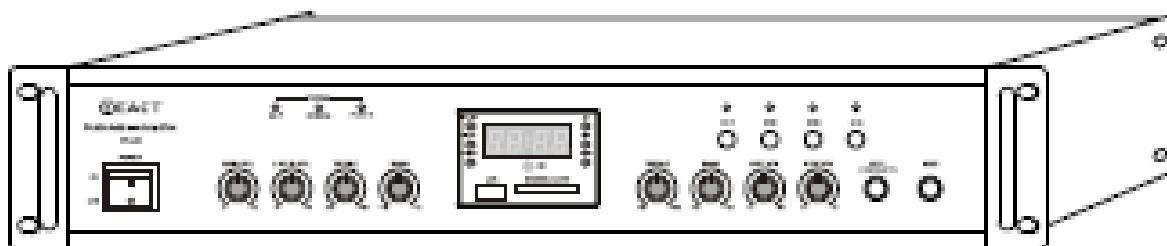


## **ΟΔΗΓΙΕΣ ΧΡΗΣΗΣ**

**ΕΝΙΣΧΥΤΕΣ ΗΧΟΥ ΡΑ ΜΕ ΜΙΚΡΟΦΩΝΙΚΗ ΕΙΣΟΔΟ**

**ΠΡΟΤΕΡΑΙΟΤΗΤΑΣ**

**ΡΑ-90**



**ΠΡΟΣΟΧΗ ΔΙΑΒΑΣΤΕ ΠΡΟΣΕΚΤΙΚΑ ΤΙΣ ΟΔΗΓΙΕΣ ΠΡΙΝ ΤΗΝ ΕΓΚΑΤΑΣΤΑΣΗ ΚΑΙ ΧΡΗΣΗ ΤΗΣ ΣΥΣΚΕΥΗΣ**

## Σημαντικές οδηγίες για την ασφαλή χρήση της συσκευής



**ΠΡΟΣΟΧΗ: ΜΗΝ ΑΝΟΙΞΕΤΕ ΤΟ ΚΑΛΥΜΜΑ ΤΗΣ ΣΥΣΚΕΥΗΣ! ΜΠΟΡΕΙ ΝΑ ΕΚΤΕΘΕΙΤΕ ΣΕ ΥΨΗΛΗ ΤΑΣΗ ΡΕΥΜΑΤΟΣ ΠΟΥ ΜΠΟΡΕΙ ΝΑ ΠΡΟΚΑΛΕΣΕΙ ΗΛΕΚΤΡΟΠΛΗΞΙΑ. ΔΕΝ ΥΠΑΡΧΟΥΝ ΣΤΟ ΕΣΩΤΕΡΙΚΟ ΤΗΣ ΣΥΣΚΕΥΗΣ ΜΕΡΗ ΠΟΥ ΜΠΟΡΟΥΝ ΝΑ ΕΠΙΣΚΕΥΑΣΤΟΥΝ ΑΠΟ**

**ΤΟ ΧΡΗΣΤΗ.**



**ΠΡΟΣΟΧΗ:** Για να απαλείψετε το κίνδυνο πυρκαγιάς ή ηλεκτροπληξίας μην εκθέτετε τη συσκευή σε υγρασία και προσέξτε μα μην εισχωρήσουν μέσα σε αυτή υγρά. Μην επιτρέπτε την είσοδο μικροαντικειμένων από τις σχισμές εξαερισμού της συσκευής. Στην περίπτωση που διαπιστώσετε ότι υγρό ή κάποιο

μικροαντικείμενο εισχώρησε στην συσκευή αποσυνδέστε την αμέσως από την τροφοδοσία ρεύματος. Πηγαίνετε τη συσκευή σε ένα ειδικευμένο τεχνικό για επιθεώρηση πριν την λειτουργήσετε εκ νέου.

**Διαβάστε τις οδηγίες :** Διαβάστε προσεκτικά όλες τις οδηγίες ασφαλείας και χρήσης πριν θέσετε τη συσκευή σε λειτουργία για πρώτη φορά.

**Οδηγίες για επίδειξη προσοχής :** Λαμβάνετε πάντα υπόψη τις οδηγίες για επίδειξη προσοχής που αναγράφονται επάνω στη συσκευή ή στο φυλλάδιο με τις οδηγίες χρήσης.

**Καθαρισμός:** Καθαρίζετε το περίβλημα της συσκευής μόνο με ένα στεγνό πανί ή με ηλεκτρική σκούπα

**Εξαερισμός:** Γύρω από τη συσκευή πρέπει να υπάρχουν τουλάχιστον 10cm ελεύθερου χώρου. Τοποθετήστε τη συσκευή έτσι ώστε να μην εμποδίζεται ο σωστός εξαερισμός της. Για παράδειγμα, η συσκευή δεν θα πρέπει να τοποθετείται επάνω σε κρεβάτια, καναπέδες ή παρόμοιες επιφάνειες, γιατί στις θέσεις αυτές είναι πιθανόν να καλύπτονται τα ανοίγματα εξαερισμού της. Το ίδιο ισχύει και για τις κλειστές βιβλιοθήκες ή τα ντουλάπια που δεν έχουν επαρκή εξαερισμό.

**Θερμότητα:** Η συσκευή θα πρέπει να τοποθετείται μακριά από πηγές θερμότητας όπως οι θερμάστρες, τα καλοριφέρ, τα κλιματιστικά και άλλες συσκευές συμπεριλαμβανομένων και των ενισχυτών.

**Παροχή ρεύματος:** Η συσκευή θα πρέπει να τροφοδοτείται αποκλειστικά με ηλεκτρικό ρεύμα 230V AC / 50Hz.

**Καλώδιο τροφοδοσίας:** Συνδέστε τη συσκευή με το ρεύμα τροφοδοσίας μόνο με το καλώδιο που τη συνοδεύει στη συσκευασία της ή με ένα που θα έχει ακριβώς τα ίδια χαρακτηριστικά. Μην τροποποιείτε το καλώδιο τροφοδοσίας σε καμία περίπτωση. Το καλώδιο τροφοδοσίας θα πρέπει να τοποθετείται έτσι ώστε να μην κινδυνεύει να πατηθεί, να παρασυρθεί ή να κοπεί από αντικείμενα που θα τοποθετηθούν επάνω του. Φροντίστε επίσης ώστε να μην τσακίζει σε κανένα σημείο του.

**Διακοπή της λειτουργίας:** Βγάλτε τη συσκευή από την πρίζα εάν δεν σκοπεύετε να τη χρησιμοποιήσετε για μεγάλο χρονικό διάστημα.

Σταματήστε αμέσως τη χρήση της συσκευής και δώστε τη για επιθεώρηση σε ένα ειδικευμένο τεχνικό αν διαπιστώσετε κάτι από τα ακόλουθα:

- Το καλώδιο τροφοδοσίας ρεύματος ή ο ακροδέκτης του έχουν καταστραφεί

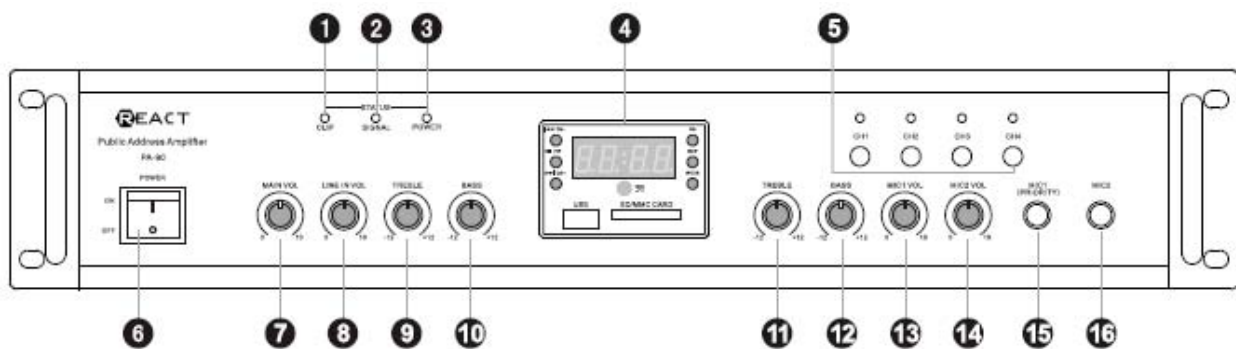
- Μικροαντικείμενα ή υγρά έπεσαν μέσα στη συσκευή
- Η συσκευή εκτέθηκε σε βροχή ή με οποιοδήποτε τρόπο εισχώρησε κάποιο υγρό σε αυτή.
- Η συσκευή δείχνει σημάδια ελαττωματικής λειτουργίας
- Η συσκευή έπεσε στο έδαφος ή καταστράφηκε το περίβλημά της

Ιδανικά τοποθετήστε την συσκευή σε ένα Rack εγκατάστασης επαγγελματικών συσκευών. Εναλλακτικά τοποθετείστε τη συσκευή σε μια σταθερή επίπεδη επιφάνεια, στιβαρή αρκετά να αντέχει το βάρος της. Μην τη τοποθετείτε σε μια κυλιόμενη βάση που μπορεί να αναποδογυρίσει.

## ΒΑΣΙΚΕΣ ΔΥΝΑΤΟΤΗΤΕΣ & ΧΑΡΑΚΤΗΡΙΣΤΙΚΑ

- Ωμική και 100V έξοδος
- Δέκτης FM (Προαιρετικά δεν διατίθεται σε όλα τα μοντέλα)
- MP Player με ανάγνωση από USB ή κάρτα μνήμης
- Δυνατότητα τηλεχειρισμού
- Δέκτης Blue Tooth

## ΧΕΙΡΙΣΤΗΡΙΑ ΚΑΙ ΕΞΑΡΤΗΜΑΤΑ ΠΡΟΣΟΨΗΣ PA 90



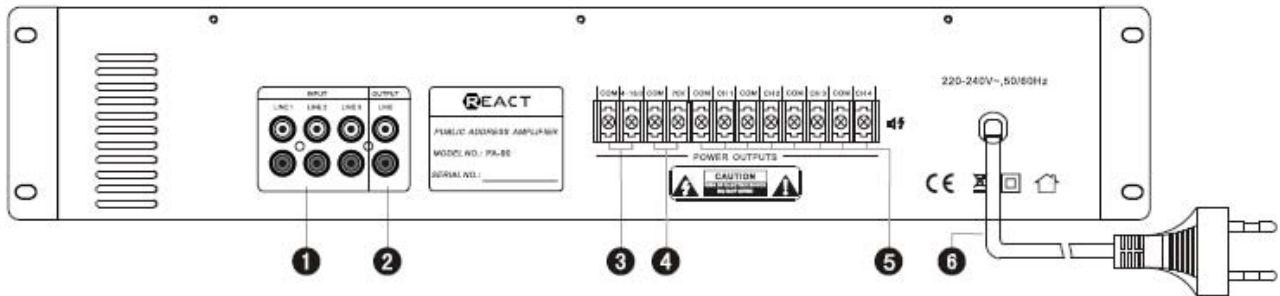
1. Ενδεικτικό ψαλιδισμού
2. Ενδεικτικό led σήματος
3. Ενδεικτικό λειτουργίας
4. Οθόνη ενδείξεων
5. Διακόπτες ενεργοποίησης εξόδων ηχείων
6. Διακόπτης ON/OFF
7. Ρύθμιση έντασης εισόδου MAIN
8. Ρύθμιση έντασης εισόδου LINE
9. Ρυθμιστικό μπάσων μουσικής
10. Ρυθμιστικό πρίμων μουσικής
11. Ρυθμιστικό μπάσων μικροφώνων
12. Ρυθμιστικό πρίμων μικροφώνων
13. Ρυθμιστικό έντασης εισόδου MIC 1
14. Ρυθμιστικό έντασης εισόδου MIC 2
15. Είσοδος μικροφώνων 1 (με προτεραιότητα όταν υπάρχει σήμα)

16. Είσοδος μικροφώνων 2

### Λειτουργίες μονάδας ραδιοφώνου USB/SD reader

- ▶▶ CH+ Επιλογή επόμενου τραγουδιού, παρατεταμένο πάτημα αυξάνει την ηχητική ένταση
- ▶|| P/P Αναπαραγωγή προσωρινή παύση
- ◀◀ CH- Επιλογή προηγούμενου τραγουδιού, παρατεταμένο πάτημα μειώνει την ηχητική ένταση.
- EQ Ισοστάθμισης
- REP Είσοδος USB
- MODE Είσοδος SD
- USB
- SD/MCC
- 50

## ΠΙΣΩ ΟΨΗ ΕΝΙΣΧΥΤΗ ΣΥΝΔΕΣΕΙΣ



1. Είσοδος AUX
2. Είσοδοι AUX
3. Ωμική έξοδος σύνδεσης ηχείων (8-16Ω)
4. 100V έξοδοι ηχείων\*
5. 4 Έξοδοι ηχείων 100V - ενεργοποιούνται μέσω διακοπών στην πρόσοψη\*.

\***Προσοχή** συνδέετε μόνο την ωμική ή μόνο την 70V ή 100V έξοδο

## ΛΕΙΤΟΥΡΓΙΕΣ ΤΗΛΕΧΕΙΡΙΣΤΗΡΙΟΥ



Διακόπτης ενεργοποίησης-θέσης σε αναμονή της συσκευής  
Διακόπτης επιλογής εισόδου τρόπους λειτουργίας

Σταμάτημα αναπαραγωγής από MP3

Σίγαση

Επανάληψη μουσικού κομματιού από MP3

Επιλογή ηχητικής ισοστάθμισης

Κουμπιά άμεσης επιλογής μουσικού κομματιού (για λειτουργία MP3)



VOL + :

VOL - :



Μετάβαση στο προηγούμενο κομμάτι



Μετάβαση στο επόμενο κομμάτι



Αναπαραγωγή προσωρινή παύση

## ΣΧΕΤΙΚΑ ΜΕ ΤΗΝ ΣΥΝΔΕΣΗ BLUE TOOTH

Επιλέξτε την είσοδο Blue Tooth στον ενισχυτή, ενεργοποιήστε την αντίστοιχη λειτουργία στο κινητό σας και αναζητήστε συσκευές, ο ενισχυτής θα εμφανιστεί σαν PA-90, επιλέξτε τον και συνδεθείτε. Μετά το «ταίριασμα» των συσκευών θα μπορείτε να αναπαράγετε μουσική από το κινητό σας.

## ΣΧΕΤΙΚΑ ΜΕ ΤΗΝ ΑΝΑΠΑΡΑΓΩΓΗ MP3 ΑΠΟ USB Flash ΚΑΙ ΚΑΡΤΑ ΜΝΗΜΗΣ

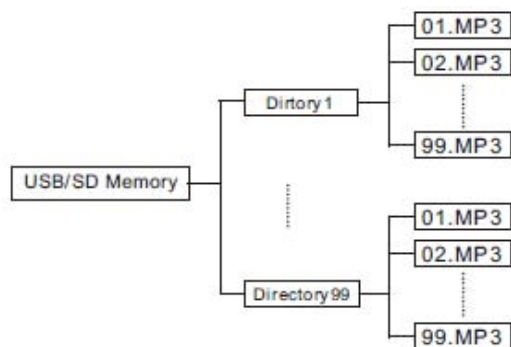
Η συσκευή είναι συμβατή με τις περισσότερες επώνυμες μνήμες SD και USB Flash με χωρητικότητα > 2GB. Προτείνονται κατασκευαστές όπως Kingston, Apacer, Verbatim, Toshiba. Όμως δεν μπορούμε να εγγυηθούμε συμβατότητα με όλες της μνήμες που μπορεί να υπάρχουν στην αγορά.

Η συσκευή αναπαράγει μόνο αρχεία MP3ε μέγιστο ρυθμό μεταγωγής 320kbps.

Το φορμά της μνήμης πρέπει να είναι FAT 16, 32 ή 64.

Για μεγαλύτερη ταχύτητα στην ανεύρεση αρχείων προτείνεται να υπάρχουν στην μνήμη μόνο αρχεία MP3.

Σε κάθε directory μπορεί να είναι αποθηκευμένα έως και 99 τραγούδια η δομή της αρχιεοθέτησης της μνήμης πρέπει να έχει την παρακάτω μορφή



## ΤΕΧΝΙΚΑ ΧΑΡΑΚΤΗΡΙΣΤΙΚΑ

Ισχύς εξόδου (Wrms/Peak)	90/150
Ευαισθησία MIC	<15mV
Ωμική έξοδος ηχείων	8-16Ω
Έξοδοι υψηλής αντίστασης	7-100V0
Ευαισθησία AUX	<400mV
Λόγος σήματος προς θόρυβο	>75dB
Απόκριση συχνότητας	20Hz-20KHz
Κατανάλωση (W)	120
Διαστάσεις (cm) ΠxΥxB	480x90x350
Βάρος (kg)	7.2

## ΠΡΟΣΟΧΗ

Ποτέ μην επιχειρήσετε να αποσυναρμολογήσετε την συσκευή. Για οποιαδήποτε δυσλειτουργία που πιθανόν εμφανιστεί πρέπει να απευθύνεστε σε κάποιο ειδικευμένο τεχνικό ή στον εισαγωγέα της στην Ελλάδα (TELEIMPEX A.E τηλ: 216 4003900 ή στο [tele@tele.gr](mailto:tele@tele.gr))

Η δήλωση συμμόρφωσης CE της συσκευής βρίσκεται αναρτημένη στην ιστοσελίδα [www.tele.gr](http://www.tele.gr)

Οι όροι εγγύησης του προϊόντος αναφέρονται στην ιστοσελίδα <http://www.tele.gr/gr/content/terms>



Αν και το προϊόν δεν περιέχει βλαβερά υλικά μετά το τέλος της ωφέλιμης ζωής του πρέπει να ανακυκλώνεται σύμφωνα με τους τοπικούς και Ευρωπαϊκούς κανονισμούς για την ανακύκλωση ηλεκτρονικών συσκευών.