



## HQ-MEGAPHONE15



**MANUAL (p. 2)  
10 W MEGAPHONE**

**ANLEITUNG (s. 4)  
10 WATT MEGAFON**

**MODE D'EMPLOI (p. 6)  
MEGAPHONE 10 W**

**GEBRUIKSAANWIJZING (p. 8)  
10 W MEGAFOON**

**MANUALE (p. 10)  
MEGAFONO 10W**

**MANUAL DE USO (p. 12)  
MEGÁFONO DE 10 W**

**HASZNÁLATI ÚTMUTATÓ (o. 14.)  
10 WATTOS HANGTÖLCSÉR**

**KÄYTTÖOHJE (s. 16)  
10 W MEGAFONI**

**BRUKSANVISNING (s. 18)  
10 W MEGAFON**

**NÁVOD K POUŽITÍ (s. 20)  
10 W MEGAFON**

**MANUAL DE UTILIZARE (p. 22)  
MEGAFON 10 W**

**ΕΓΧΕΙΡΙΔΙΟ ΧΡΗΣΗΣ (σελ. 24)  
10 W ΜΕΓΑΦΩΝΟ**

**BRUGERVEJLEDNING (p. 26)  
10 W MEGAFON**

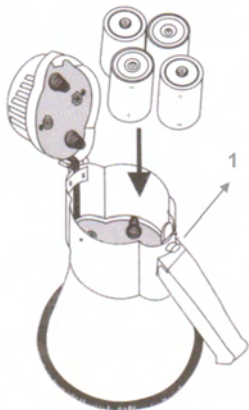
**VEILEDNING (p. 28)  
10 W MEGAFON**

## Introduction:

Handy and compact megaphone with built-in siren and adjustable volume. The integrated 10 W amplifier ensures you'll be heard over  $\pm 200$  m. The recording function allows you to record a 10 second fragment for easy playback.

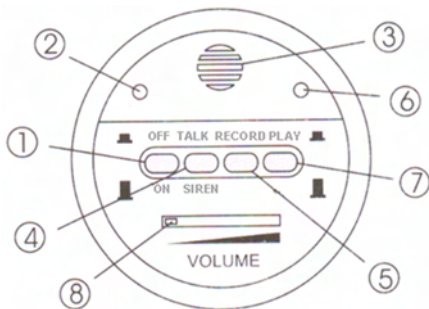
## Placing the Batteries:

Open the top cover by pushing the yellow button (1). Place the batteries (1.5 V size D) according to the polarity diagram inside the megaphone.



## Description:

1. ON/OFF button
2. ON indicator
3. Microphone
4. TALK/SIREN button
5. RECORD button
6. RECORD indicator
7. PLAY button
8. VOLUME control



## Operation:

1. Push the ON button to power on the megaphone. The ON indicator lights up.
2. Push the TALK/SIREN button to hear the SIREN.
3. Release the TALK/SIREN button to speak.
4. Push the RECORD button to record a message of 10 seconds. The RECORD indicator lights up. Release the RECORD button to stop recording.
5. Push the PLAY button to playback the recording.
6. Adjust the volume with the VOLUME control.

## Specifications:

- Range:  $\pm 200$  m
- Output power: 10 W
- Power: 4x R20/D/MONO batteries (not included)
- Dimensions: 155x260 mm
- Weight: 548 gr (without batteries)
- Material: ABS

## Safety precautions:

Do not expose the product to water or moisture.

## Maintenance:

Clean only with a dry cloth. Do not use cleaning solvents or abrasives.

## Warranty:

No guarantee or liability can be accepted for any changes and modifications of the product or damage caused due to incorrect use of this product.

## General:

Designs and specifications are subject to change without notice.

All logos brands and product names are trademarks or registered trademarks of their respective holders and are hereby recognized as such.

Keep this manual for future reference.

## Attention:



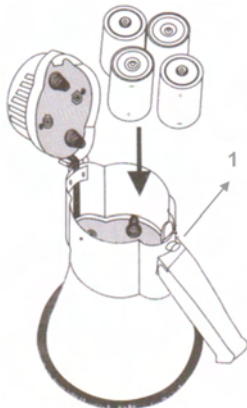
This product is marked with this symbol. It means that used electrical and electronic products should not be mixed with general household waste. There is a separate collections system for these products.

**Εισαγωγή:**

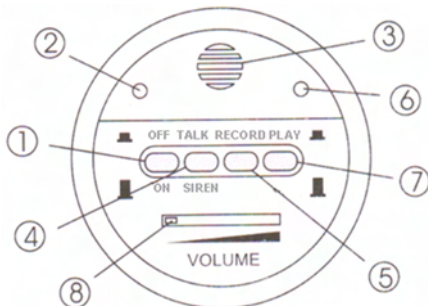
Εύχρηστο και βολικού μεγέθους megάφωνο με ενσωματωμένη σειρήνα και ρυθμιζόμενη ένταση. Ο ενιαίος 10 W ενισχυτής διασφαλίζει ότι θα ακούγεστε σε απόσταση μεγαλύτερη των  $\pm 200$  μέτρων. Η λειτουργία εγγραφής σας επιτρέπει να ηχογραφήσετε ένα απόσπασμα 10 δευτερολέπτων για εύκολη αναπαραγωγή.

**Τοποθέτηση των Μπαταριών:**

Ανοίξτε το επάνω κάλυμμα πιέζοντας το κίτρινο κουμπί 1. Τοποθετήστε τις μπαταρίες (1.5 V μέγεθος D) σύμφωνα με το διάγραμμα πολικότητας μέσα στο megάφωνο.

**Περιγραφή:**

1. Κουμπί ON/OFF
2. Ενδεικτική λυχνία ON
3. Μικρόφωνο
4. Κουμπί TALK/SIREN (ΟΜΙΛΙΑΣ/ΣΕΙΡΗΝΑΣ)
5. Κουμπί RECORD (ΕΓΓΡΑΦΗΣ)
6. Ενδεικτική λυχνία RECORD (ΕΓΓΡΑΦΗΣ)
7. Κουμπί PLAY (ΑΝΑΠΑΡΑΓΩΓΗ)
8. Έλεγχος VOLUME (ΕΝΤΑΣΗΣ)



## Λειτουργία:

1. Πιέστε το κουμπί ON για να ενεργοποιήσετε το μεγάφωνο. Η ενδεικτική λυχνία ON ανάβει.
2. Πιέστε το κουμπί ΟΜΙΛΙΑ/ΣΕΙΡΗΝΑ (TALK/SIREN) για να ακούσετε τη ΣΕΙΡΗΝΑ (SIREN).
3. Αφήστε το κουμπί ΟΜΙΛΙΑ/ΣΕΙΡΗΝΑ (TALK/SIREN) για να μιλήσετε.
4. Πιέστε το κουμπί ΕΓΓΡΑΦΗΣ (RECORD) για να ηχογραφήσετε ένα μήνυμα 10 δευτερολέπτων. Η ενδεικτική λυχνία ΕΓΓΡΑΦΗΣ (RECORD) ανάβει. Αφήστε το κουμπί ΕΓΓΡΑΦΗΣ (RECORD) για να σταματήσει η εγγραφή.
5. Πιέστε το κουμπί ΑΝΑΠΑΡΑΓΩΓΗ (PLAY) για να ακούσετε την ηχογράφιση.
6. Ρυθμίστε την ένταση με τον έλεγχο ΕΝΤΑΣΗΣ (VOLUME).

## Προδιαγραφές:

- Εμβέλεια: ±200 m
- Ισχύς εξόδου: 10 W
- Ισχύς: 4x R20/D/MONO μπαταρίες (δεν συμπεριλαμβάνονται)
- Διαστάσεις: 155x260 mm
- Βάρος: 548 gr (χωρίς μπαταρίες)
- Υλικό: ABS

## Οδηγίες ασφαλείας:

Μην εκθέτετε το προϊόν σε νερό ή υγρασία.

## Συντήρηση:

Καθαρίστε μόνο με ένα στεγνό πανί. Μη χρησιμοποιείτε διαλύτες ή λειαντικά.

## Εγγύηση:

Ουδεμία εγγύηση ή ευθύνη δεν είναι αποδεκτή σε περίπτωση αλλαγής ή μετατροπής του προϊόντος ή βλάβης που προκλήθηκε λόγω εσφαλμένης χρήσης του προϊόντος.

## Γενικά:

Το σχέδιο και τα χαρακτηριστικά μπορούν να αλλάξουν χωρίς καμία προειδοποίηση.

Όλα τα λογότυπα, οι επωνυμίες και οι ονομασίες προϊόντων είναι εμπορικά σήματα ή σήματα κατατεθέντα των αντίστοιχων κατόχων και δια του παρόντος αναγνωρίζονται ως τέτοια.

Φυλάξτε το παρόν εγχειρίδιο και τη συσκευασία για μελλοντική αναφορά.

## Προσοχή:



Το συγκεκριμένο προϊόν έχει επισημανθεί με αυτό το σύμβολο. Αυτό σημαίνει ότι οι μεταχειρισμένες ηλεκτρικές και ηλεκτρονικές συσκευές δεν πρέπει να αναμειγνύονται με τα κοινά οικιακά απορρίμματα. Υπάρχει ξεχωριστό σύστημα συλλογής για αυτά τα αντικείμενα.



**Declaration of conformity / Konformitätserklärung / Déclaration de conformité /  
Conformiteitsverklaring / Dichiarazione di conformità / Declaración de conformidad /  
Megfelelőségi nyilatkozat / Yhdenmukaisuusvakuutus / Överensstämmelseförklaring /  
Prohlášení o shodě / Declarație de conformitate / Δήλωση συμφωνίας /  
Överensstemmelseserklæring / Samsvarserklæring**

We, / Wir, / Nous, / Wij, / Questa società, / La empresa infrascrita, / Mi, / Me, / Vi, / Společnost, / Noi, /  
Εμείς

Nedis B.V., De Tweeling 28, 5215MC, 's-Hertogenbosch  
The Netherlands / Niederlande / Pays Bas / Nederland / Paesi Bassi / Paises Bajos / Hollandia /  
Alankomaat / Holland / Nizozemí / Olanda / Ολλανδία / Holland  
Tel. / Tél / Puh / Τηλ. : 0031 73 5991055  
Email / Couriel / Sähköposti / e-post: info@nedis.com

Declare that product: / erklären, dass das Produkt: / Déclarons que le produit: / verklaren dat het  
product: / Dichiaro che il prodotto: / Declara que el producto: / Kijelentjük, hogy a termék, amelynek: /  
Vakuutamme, että: / Intygar att produkten: / prohlašuje, že výrobek: / Declaram că acest produs: /  
Δηλώνουμε ότι το προϊόν: / Erklærer, at produkt: / Erklærer at produktet:

Brand: / Marke: / Marque: / Merknaam: / Marca: / Márkaja: / Merkki: / Märke: / Značka: / Μάρκα: /  
Mærke: / Merke: **HQ**

Model: / Modell: / Modèle: / Modello: / Modelo: / Típusa: / Malli: / Μοντέλο: **HQ-MEGAPHONE15**

Description: 10 W MEGAPHONE  
Beschreibung: 10 WATT MEGAFON  
Description: MEGAPHONE 10 W  
Omschrijving: 10 W MEGAFON  
Descrizione: MEGAFONO 10W  
Descripción: MEGÁFONO DE 10 W  
Megnevezése: 10 WATTOS HANGTÖLCSÉR  
Kuvaus: 10 W MEGAFONI  
Beskrivning: 10 W MEGAFON  
Popis: 10 W MEGAFON  
Descriere: MEGAFON 10 W  
Περιγραφή: 10 W ΜΕΓΑΦΩΝΟ  
Beskrivelse: 10 W MEGAFON  
Beskrivelse: 10 W MEGAFON

Is in conformity with the following standards: / den folgenden Standards entspricht: / est conforme  
aux normes suivantes: / in overeenstemming met de volgende normen is: / è conforme ai seguenti  
standard: / es conforme a las siguientes normas: / Megfelel az alábbi szabványoknak: / Täyttää  
seuraavat standardit: / Överensstämmer med följande standarder: / splňuje následující normy: /  
Este în conformitate cu următoarele standarde: / Συμμορφώνεται με τις ακόλουθες προδιαγραφές: /  
Overensstemmelse med følgende standarder: / Overensstemmer med følgende standarder:

**EN 61000-6-3:2007**      **EN 55014-2:1997+A1:2001**

EU Directive(s) / EG-Richtlinie(n) / Directive(s) EU / EU richtlijn(en) / Direttiva(e) EU / Directiva(s)  
UE / EU direktívák / EU Toimintaohje(et) / Eu Direktiv(en) / Směrnice EU / Directiva(e) UE: /  
Οδηγία(ες) της ΕΕ: / EU direktiv(er) / EU-direktiv(ene): **2004/108/EC**

's-Hertogenbosch, 15-06-2010

Mrs. / Mme. / Mevr. / Sig.ra / D. / Fru / Paní / Ka : **J. Gilad**  
Purchase Director / Einkaufsleiterin / Directrice des Achats / Directeur  
inkoop / Direttore agli acquisti / Director de compras / értékesítési  
igazgató / Ostojohataja / Inköpsansvarig / Obchodní ředitelka / Director  
achiziții / Διευθυντής αγορών / Indkøbschef / Innkjøpsjef

Copyright ©



NEDIS B.V.  
Postbus 2509 5201 QZ 's-Hertogenbosch NL  
De Tweeling 28 5211 MC 's-Hertogenbosch NL  
Telefoon / 073 - 509 96 41