

## FOCUS MD-334R

### Ασύρματη σειρήνα συμβατή με συστήματα FOCUS

Η MD-334R συνεργάζεται με τους πίνακες συναγερμού της FOCUS και ενσωματώνει μεγάφωνο υψηλής ακουστικής εξόδου και LED υψηλής φωτεινότητας ώστε να παρέχεται και οπτική σήμανση του σήματος συναγερμού.



**ΠΡΟΣΟΧΗ** το μοντέλο που εισάγεται από την TELEIMPEX A.E απαιτεί τροφοδοσία 12V DC 1A και ενσωματώνει μπαταρία αυτονομίας.

#### Εγκατάσταση

Αφαιρέστε το καπάκι της σειρήνας και σημαδέψτε τις τέσσερις τρύπες στο τοίχο που θα στερεωθεί η σειρήνα. Ιδιαίτερη προσοχή απαιτείται στην όδευση του καλωδίου τροφοδοσίας ώστε να εξασφαλίζεται πως δεν θα οδηγήσει νερό στο εσωτερικό της σειρήνας ενώ προσοχή απαιτείται ώστε ο διακόπτης tamper να πατά σωστά.

Οπές για στερέωση της σειρήνας



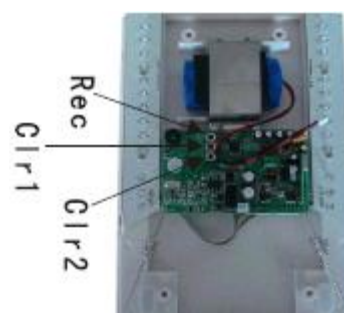
Οπές για στερέωση της σειρήνας

#### Καταχώρηση σειρήνας

Συνδέστε το εξωτερικό τροφοδοτικό. Κρατήστε πατημένο το κουμπί REC εωςότου ακουστούν δυο μακρόσυρτοι ήχοι. Η σειρήνα έχει μπει σε κατάσταση καταχώρησης και θα εκπέμπει ήχο κάθε φορά που καταχωρείται ένας αισθητήρας ή πάνελ συναγερμού. Ενεργοποιήστε το συναγερμό ώστε να εκπέμψει σήμα προς την σειρήνα.

Για να διαγράψετε όλες τις συσκευές που έχουν δηλωθεί την σειρήνα πατήστε παρατεταμένα τα κουμπιά CLR1 και CLR2 .

Για να δηλώσετε την σειρήνα στο πάνελ συναγερμού, βάλτε το συναγερμό σε κατάσταση καταχώρησης αισθητήρων και πιέστε το κουμπί REC στην σειρήνα για 3 δευτερόλεπτα.



## **ΣΗΜΑΝΤΙΚΕΣ ΣΗΜΕΙΩΣΕΙΣ**

Κατά την διάρκεια που η σειρήνα βρίσκεται σε κατάσταση δήλωσης φροντίστε ώστε να εκπέμπει ΜΟΝΟ ο αισθητήρας ή το πάνελ που θέλετε να δηλώσετε στην σειρήνα.

Ο μέγιστος αριθμός αισθητήρων που μπορεί να δηλωθούν είναι 16.

Όταν ολοκληρώσετε τις διαδικασίες δήλωσης προγραμματισμού συνδέστε και το φιλ της μπαταρίας αυτονομίας στην αντίστοιχη υποδοχή.

## **ΔΗΛΩΣΗ ΣΥΜΜΟΡΦΩΣΗΣ**

Με την παρούσα η Teleimpex δηλώνει ότι η σειρήνα FOCUS MD 334R συμμορφώνεται προς τις ουσιώδεις απαιτήσεις και τις λοιπές σχετικές διατάξεις της οδηγίας 1999/5/ΕΚ (ΠΔ 44/2002) και φέρει τη σήμανση CE. Αντίγραφο της δήλωσης συμμόρφωσης είναι διαθέσιμη στη διεύθυνση: <http://www.tele.gr/gr/content/certificates>

Οι όροι εγγύησης του προϊόντος αναφέρονται στην ιστοσελίδα <http://www.tele.gr/gr/content/terms>

Για οποιαδήποτε επιπλέον πληροφορία μπορείτε να επικοινωνήσετε στο τηλέφωνο 210 55.84.180 ή μέσω ηλεκτρονικού ταχυδρομείου στο [service@tele.gr](mailto:service@tele.gr)

Αν και το προϊόν δεν περιέχει βλαβερά υλικά μετά το τέλος της ωφέλιμης ζωής του πρέπει να ανακυκλώνεται σύμφωνα με τους τοπικούς και Ευρωπαϊκούς κανονισμούς για την ανακύκλωση ηλεκτρονικών συσκευών.

# MD-334R Wireless light & sound siren User Manual

## 1. Introduction

Wireless siren is a kind of alarm device with strong popularity. It power from the adaptor or in-set lead batteries Via wireless signal it communicate with alarm panel, detector , remote etc. Which work with the same frequency as the siren and achieve flash light and alarm sound when alarm happen. And it also give promote sound when the remote which have code with the siren arm or disarm. This siren has anti-tamper function to avoid intentional damage or dismantle. When alarm happens it make high alarm sound.

Appearance



Internal wiring



## 2. Technical specifics

Wireless communication distance: 200m  
(open air area)

Voltage: 12 V

Backup battery: 7.4 V

Quiescent current: <math>< 220 \mu A</math>

Electric current: <math>< 1.2A</math>

Trigger mode: when arm by remote, the detector and magnetic contact etc. which had code with the siren will sound when they are triggered. Or the panel send signal to the siren, and it make alarm.

It can code with Max 16 wireless device.

## 3. Installation

### 3.1 Install

Install the back cover on the wall.

Mounting hole on the wall



Out power line

Mounting hole on the wall

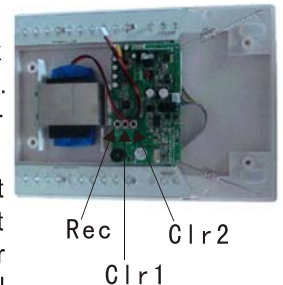
A. Mark the hole point on the wall and drill hole.

B. Aims the four hole of the back case at the four screw, on the wall, then press lightly.

## 4. Function

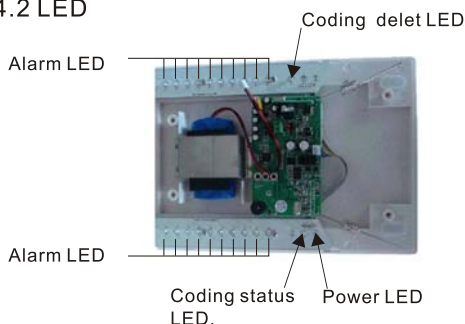
### 4.1 Code and delet coding

- Drive out the screw in the back cover and remove the face case.
- Connect out power and the power green LED on.
- Coding: press [Rec] and keep it will sound "dee dee", this tells it enter coding mode. then trigger the remote , detectors etc. It will sound when code successfully.
- Delet coding: when need to delet the coding, press [Clr1][Clr2] key at the same time it will give a long sound "dee...", Then long sound again. Release [Clr1][Clr2] key, then you have delet all code address.



Code to control panel, set the panel at coding mode first, then press "#"key, and then press the REC key on the siren in 3 seconds.

### 4.2 LED



## 5. Others

When wireless device code with siren directly the siren will work as below: after arm by remote the alarm LED will flash every one minute. And only arm by remote, the siren will sound when detector is triggered. When arm on remote, the alarm LED will flash two times and flash one time when disarm. And if do not disarm, the siren will sound two minutes then stop automatically. When connect out power, no need to distinguish positive and negative poles .