



**KN-HDMIREP15**



MANUAL (p. 2)  
HDMI 3.4GHz repeater

ΕΓΧΕΙΡΙΔΙΟ ΧΡΗΣΗΣ (σελ. 27)  
Επαναλήπτης HDMI 3,4GHz

# ENGLISH

## Introduction:

Extend your HDMI signal up to 35m with this HDMI repeater. The device regenerates the signal in to a 3.4 GHz video amplifier bandwidth signal which allows you to use a cable up to 35 meter. The built-in EQ presets allow you to achieve maximum quality according to the length of the used cable.

## Features:

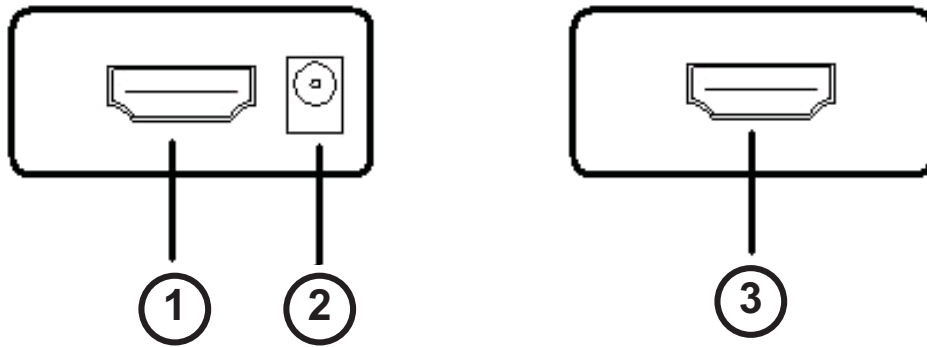
This HDMI Repeater has many features that enable it to perform in a superior manner. Among those features you will find:

- Support HDMI1.3b
- Support highest video resolution 1080p.
- Support 340MHz/3.4Gbps per channel (10.2Gbps all channel) bandwidth.
- Support 12bit per channel (36bit all channel) deep color.
- HDCP pass-through.
- Iron shell for better EMI elimination.
- Support uncompressed audio such as LPCM.
- Support compressed audio such as DTS Digital, Dolby Digital (including DTS-HD and Dolby True HD).
- 8 levels of equalization settable by turning EQ from 0 to 7, so that support different length of HDMI cable between 1m to 35m.
- Unique designed structure for better connection.

## Specifications:

<b>Signal inputs/output</b>	
Input video signal	5 Volts p-p (TTL)
Maximum single link range	1920x1080P
Output video	HDMI1.3b
HDMI input/output connector	Type A 19 pin
<b>Operating frequency</b>	
Vertical frequency range	50/60Hz
Video amplifier bandwidth	3.4Gbps/340MHz
<b>Resolutions(HDTV)</b>	
Interlaced(50&60Hz)	480i,576i,1080i
Progressive(50&60Hz)	480p,576p,720p,1080p
<b>Warranty</b>	
Limited warranty	1 Year parts and labor
<b>Environmental</b>	
Operating temperature	0°C to +70°C
Operating humidity	10% to 85 % RH (no condensation)
Storage temperature	-10°C to +80°C
Storage humidity	5% to 90 % RH (no condensation)
<b>Power requirement</b>	
External power supply	5V DC@2A(optional)
Power consumption (Max)	10W
<b>Regulatory approvals</b>	
Converter unit	FCC,CE,UL
Power supply	UL,CE,FCC
<b>Accessories adapter</b>	
AC power adapter	Europe standard
User manual	

## Connections:

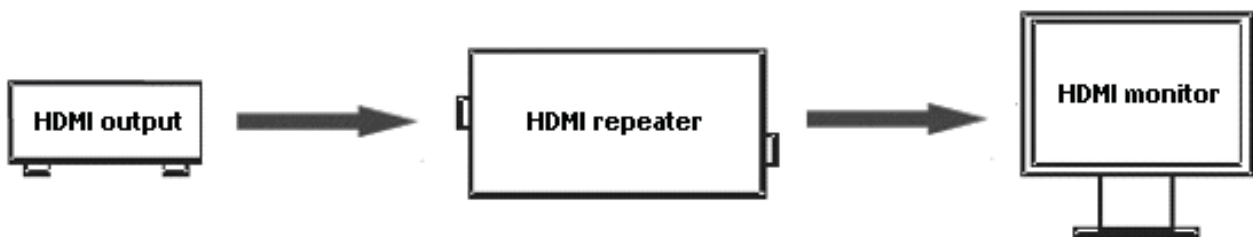


- 1) HDMI input port
- 2) Power adapter connection
- 3) HDMI output port

## Connections and Operation:

Before installation, please make sure all devices you wish to connect have been turned off.

- Connect the HDMI input source into the Repeater input port (cables are optional)
- Connect the HDMI device into the Repeater output port.
- Power on all input and output devices.



*Warning: If a DVI device does not appear to work, make certain that the device is HDCP compliant. A non-HDCP compliant DVI device will not work with a signal that has HDCP encoding present*

## Safety precautions:



**CAUTION**  
RISK OF ELECTRIC SHOCK  
DO NOT OPEN



To reduce risk of electric shock, this product should ONLY be opened by an authorized technician when service is required. Disconnect the product from mains and other equipment if a problem should occur. Do not expose the product to water or moisture.

## Maintenance:

Clean only with a dry cloth. Do not use cleaning solvents or abrasives.

## Warranty:

No guarantee or liability can be accepted for any changes and modifications of the product or damage caused due to incorrect use of this product.

## General:

Designs and specifications are subject to change without notice.

All logos brands and product names are trademarks or registered trademarks of their respective holders and are hereby recognized as such.

Keep this manual and packaging for future reference.

## Attention:



This product is marked with this symbol. It means that used electrical and electronic products should not be mixed with general household waste. There is a separate collections system for these products.



# ΕΛΛΗΝΙΚΑ

## Εισαγωγή:

Πρόκειται για ένα είδος Repeater Supreme HDMI. Προεκτείνει το μήκος του καλωδίου HDMI μέχρι 35m για την ταχύτητα σύνδεσης του ενισχυτή βίντεο 3,4G, δημιουργώντας εκ νέου το σήμα HDMI πριν αποστείλει τις εξόδους της οθόνης ή του μηχανήματος προβολής HDMI. Εν τω μεταξύ, σύμφωνα με το μήκος του καλωδίου HDMI, είναι δυνατή η προσαρμογή του ειδικά σχεδιασμένου EQ για την επίτευξη της καλύτερης λειτουργίας μετάδοσης.

## Λειτουργίες:

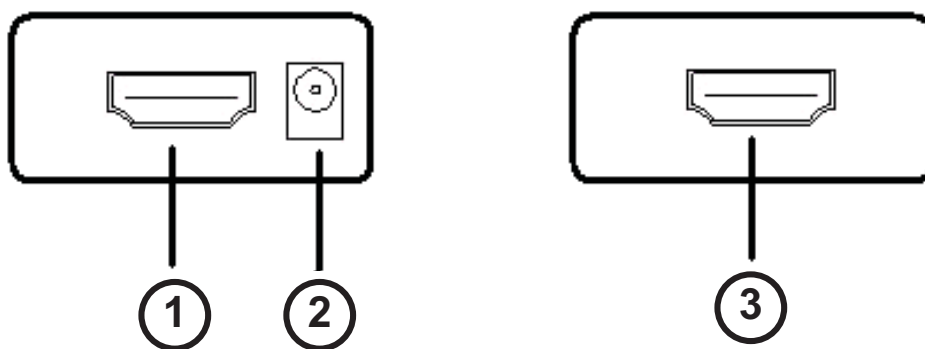
Αυτό το είδος επαναλήπτη HDMI έχει πολλές λειτουργίες που του παρέχουν τη δυνατότητα να λειτουργεί με τον καλύτερο τρόπο. Σε αυτές τις λειτουργίες συμπεριλαμβάνονται οι εξής:

- Υποστηρίζει τη λειτουργία HDMI1.3b
- Υποστηρίζει την υψηλότερη ανάλυση βίντεο 1080p
- Υποστηρίζει σύνδεση ταχύτητας 340MHz/3,4Gbps ανά κανάλι (10,2Gbps όλα τα κανάλια)
- Υποστηρίζει τη λειτουργία βαθέως χρώματος 12bit ανά κανάλι (36bit όλα τα κανάλια)
- Ενδιάμεση μεταφορά HDCP
- Θωράκιση από σίδηρο για καλύτερη εξάλειψη EMI
- Υποστηρίζει τη λειτουργία μη συμπιεσμένου ήχου όπως LPCM
- Υποστηρίζει τη λειτουργία συμπιεσμένου ήχου όπως DTS Digital, Dolby Digital (συμπεριλαμβανομένων των DTS-HD και True HD)
- 8 επίπεδα ισορρόπησης με δυνατότητα ρύθμισης γυρίζοντας τον EQ από 0 έως 7, για την υποστήριξη διαφορετικού μήκους καλωδίου HDMI από 1m έως 35m
- Μοναδικά σχεδιασμένη δομή για καλύτερη σύνδεση

## Προδιαγραφές:

<b>Είσοδος/Εξοδος σήματος</b>	
Είσοδος σήματος βίντεο	5 Volt p-p (TTL)
Μέγιστο εύρος μεμονωμένης σύνδεσης	1920x1080P
Έξοδος Βίντεο	HDMI1.3b
Σύνδεση εισόδου/εξόδου HDMI	19 ακίδες τύπου A
<b>Συχνότητα λειτουργίας</b>	
Εύρος κάθετης συχνότητας	50/60Hz
Ταχύτητα σύνδεσης ενισχυτή βίντεο	3,4Gbps/340MHz
<b>Ανάλυση (HDTV)</b>	
Ανάλυση (50/60Hz)	480i, 576i, 1080i
Προοδευτικά (50/60Hz)	480p, 576p, 720p, 1080p
<b>Εγγύηση</b>	
Περιορισμένη εγγύηση	1 έτη για ανταλλακτικά και εργασία
<b>Περιβάλλον</b>	
Θερμοκρασία λειτουργίας	0 °C έως +70 °C
Υγρασία λειτουργίας	10% έως 85 % RH (χωρίς συμπύκνωση)
Θερμοκρασία αποθήκευσης	-10°C έως +80°C
Υγρασία αποθήκευσης	5% έως 90 % RH (χωρίς συμπύκνωση)
<b>Απαιτήσεις ισχύος</b>	
Εξωτερική τροφοδοσία	5V DC@2A (προαιρετικό)
Κατανάλωση ρεύματος (μεγ.)	10 W
<b>Πιστοποιήσεις</b>	
Μονάδα μετατροπέα	FCC, CE, UL
Τροφοδοσία	UL, CE, FCC
<b>Μετασχηματιστής εξαρτημάτων</b>	
Μετασχηματιστής ρεύματος AC	Πρότυπο για Ευρώπη
Εγχειρίδιο χρήσης	

## Συνδέσεις:



- 1) Θύρα εισόδου HDMI
- 2) Σύνδεση μετασχηματιστή ρεύματος
- 3) Θύρα εξόδου HDMI

## Σύνδεση και λειτουργία:

Πριν την εγκατάσταση βεβαιωθείτε ότι όλες οι συσκευές που θέλετε να συνδέσετε είναι απενεργοποιημένες.

- Συνδέστε την πηγή εισόδου HDMI στη θύρα εξόδου του repeater (τα καλώδια είναι προαιρετικά).
- Συνδέστε τη συσκευή HDMI στη θύρα εξόδου του repeater.
- Ενεργοποιήστε όλες τις συσκευές εισόδου και εξόδου.



*Προειδοποίηση:* Αν δεν λειτουργεί μια συσκευή DVI, βεβαιωθείτε ότι η συσκευή είναι συμβατή με το HDCP. Μια συσκευή DVI που δεν είναι συμβατή με το HDCP δεν θα λειτουργεί με ένα σήμα που διαθέτει κρυπτογράφηση HDCP.

## Οδηγίες ασφαλείας:



**ΠΡΟΣΟΧΗ**  
ΚΙΝΔΥΝΟΣ ΗΛΕΚΤΡΟΠΛΗΞΙΑΣ  
ΜΗΝ ΑΝΟΙΓΕΤΕ



Για να μειώσετε τον κίνδυνο ηλεκτροπληξίας, το προϊόν αυτό θα πρέπει να ανοιχθεί ΜΟΝΟ από εξουσιοδοτημένο τεχνικό όταν απαιτείται συντήρηση (σέρβις). Αποσυνδέστε το προϊόν από την πρίζα και άλλο εξοπλισμό αν παρουσιαστεί πρόβλημα. Μην εκθέτετε το προϊόν σε νερό ή υγρασία.

## Συντήρηση:

Καθαρίστε μόνο με ένα στεγνό πανί. Μη χρησιμοποιείτε διαλύτες ή λειαντικά.

## Εγγύηση:

Ουδεμία εγγύηση ή ευθύνη δεν είναι αποδεκτή σε περίπτωση αλλαγής ή μετατροπής του προϊόντος ή βλάβης που προκλήθηκε λόγω εσφαλμένης χρήσης του προϊόντος.

## Γενικά:

Το σχέδιο και τα χαρακτηριστικά μπορούν να αλλάξουν χωρίς καμία προειδοποίηση.

Όλα τα λογότυπα, οι επωνυμίες και οι ονομασίες προϊόντων είναι εμπορικά σήματα ή σήματα κατατεθέντα των αντίστοιχων κατόχων και δια του παρόντος αναγνωρίζονται ως τέτοια.

Φυλάξτε το παρόν εγχειρίδιο και τη συσκευασία για μελλοντική αναφορά.

## Προσοχή:



Το συγκεκριμένο προϊόν έχει επισημανθεί με αυτό το σύμβολο. Αυτό σημαίνει ότι οι μεταχειρισμένες ηλεκτρικές και ηλεκτρονικές συσκευές δεν πρέπει να αναμειγνύονται με τα κοινά οικιακά απορρίμματα. Υπάρχει ξεχωριστό σύστημα συλλογής για αυτά τα αντικείμενα.



**Declaration of conformity / Konformitätserklärung / Déclaration de conformité /  
Conformiteitsverklaring / Dichiarazione di conformità / Declaración de conformidad /  
Megfelelőségi nyilatkozat / Yhdenmukaisuusvakuutus / Överensstämelseförklaring /  
Prohlášení o shodě / Declarație de conformitate**

We, / Wir, / Nous, / Wij, / Questa società, / La empresa infrascrita, / Mi, / Me, / Vi, / Společnost, / Noi,

Nedis B.V., De Tweeling 28, 5215MC, 's-Hertogenbosch  
The Netherlands / Niederlande / Pays Bas / Nederland / Paesi Bassi / Países Bajos / Hollandia /  
Alankomaat / Holland / Nizozemí / Olanda  
Tel. / Tél / Puh: 0031 73 5991055  
Email / Couriel / Sähköposti / e-post: info@nedis.com

Declare that product: / erklären, dass das Produkt: / Déclarons que le produit : / verklaren dat het  
product: / Dichiaro che il prodotto: / Declara que el producto: / Kijelentjük, hogy a termék, amelynek: /  
Vakuutamme, että: / Intygat att produkten: / prohlašuje, že výrobek: / Declarăm că acest produs:

Brand: / Marke: / Marque : / Merksnaam: / Marca: / Márkája: / Merkki: / Märke: / Značka: König Electronic  
Model: / Modell: / Modèle : / Modello: / Modelo: / Típusa: / Malli: KN-HDMI REP15

Description: HDMI 3.4GHz repeater  
Beschreibung: HDMI 3.4GHz Repeater  
Description : Réémetteur HDMI 3,4 GHZ  
Omschrijving: HDMI 3.4GHz lijnversterker  
Descrizione: Ripetitore HDMI 3,4GHz  
Descripción: Repetidor HDMI de 3.4GHz  
Megnevezése: 3,4 GHz-es HDMI ismétlő  
Kuvaus: HDMI 3.4GHz toistin  
Beskrivning: HDMI 3,4GHz förstärkare  
Popis: Zesilovač HDMI 3,4 GHz  
Descriere: Repetor HDMI de 3,4GHz  
Description: Επαναλήπτης HDMI 3,4GHz

Is in conformity with the following standards: / den folgenden Standards entspricht: / est conforme  
aux normes suivantes: / in overeenstemming met de volgende normen is: / è conforme ai seguenti  
standard: / es conforme a las siguientes normas: / Megfelel az alábbi szabványoknak: / Täyttää  
seuraavat standardit: / Överensstämmer med följande standarder: / splňuje následující normy: /  
Este în conformitate cu următoarele standarde:  
EMC: EN 55022: 2006, EN 55024: 1998+A1: 2001+A2: 2003

EU Directive(s) / EG-Richtlinie(n) / Directive(s) EU / EU richtlijn(en) / Direttiva(e) EU / Directiva(s) UE /  
EU direktívák / EU Toimintaohje(et) / Eu Direktiv(en) / Směrnice EU / Directiva(e) UE: 2004/108/EC

's-Hertogenbosch, 26/08/2009

Mrs. / Mme. / Mevr. / Sig.ra / D. / Fru / Paní : **J. Gilad**  
Purchase Director / Einkaufsleiterin / Directrice des Achats / Directeur inkoop /  
Direttore agli acquisti / Director de compras / értékesítési igazgató /  
Ostojohtaja / Inköpsansvarig / Obchodní ředitelka / Director achiziții

  
NEDIS B.V.  
Postbus 70509, 5201 CZ, 's-Hertogenbosch NL  
De Tweeling 28, 5215 MC, 's-Hertogenbosch NL  
Telefoon / 073 - 599 96 41