



Περιγραφή

Αυτοτροφοδοτούμενη και αυτοπροστατευόμενη ηλεκτρονική σειρήνα με ενσωματωμένο FLASH 270°, σε δύο αποχρώσεις (κόκκινο και μπλε), για εύκολο εντοπισμό του χώρου από τον οποίο προέρχεται ο συναγερμός.

Αποτελεί ιδανικό συνδυασμό καλαισθητού σχεδιασμού και ποιοτικής κατασκευής και κατασκευάζεται βάσει των αυστηρότερων προδιαγραφών ασφαλείας. Το εξωτερικό περίβλημα είναι μεγάλης αντοχής, κατάλληλο για εξωτερική χρήση. Εσωτερικά προστατεύεται με μεταλλικό καπάκι από γαλβανισμένη λαμαρίνα και έχει προστασία από άνοιγμα του εξωτερικού καπακιού ή αποκόλλησης της σειρήνας από τον τοίχο. Επίσης, στην έκδοση IRIS FSD, υπάρχει ανιχνευτής κραδασμού για προστασία της σειρήνας από κτυπήματα και διπλός ανιχνευτής υπερύθρων για προστασία από προσπάθεια φίμωσης με αφρό.

Γενικά Χαρακτηριστικά

- ▶ Η σειρήνα ελέγχει την καλωδίωση και δίνει συναγερμό στην περίπτωση που κοπούν ή βραχυκυκλωθούν τα καλώδια που την συνδέουν με τον πίνακα.
- ▶ Η σειρήνα δίνει συναγερμό όταν η τάση του πίνακα πέσει κάτω από τα 9.5 V.
- ▶ Η ενεργοποίηση της σειρήνας γίνεται με την εφαρμογή ή την διακοπή θετικής ή αρνητικής τάσης.
- ▶ Η σειρήνα ακολουθεί την διάρκεια συναγερμού του πίνακα. Στην περίπτωση μόνιμης διακοπής της τάσης από τον πίνακα η μέγιστη διάρκεια συναγερμού της σειρήνας είναι 6 ή 15 λεπτά (επιλεγόμενη).
- ▶ Έχει διακόπτη (TAMPER) προστασίας στο καπάκι και στη βάση του κουτιού. Η διάρκεια συναγερμού από τον TAMPER, όταν είναι συνδεδεμένος με τη σειρήνα, είναι ένα λεπτό.
- ▶ Η λειτουργία του TAMPER της σειρήνας μπορεί να ακυρωθεί, στέλνοντας τάση 12V από τον πίνακα στην είσοδο T.C. (στους πίνακες της Sigma συνδέεται στο αντίστοιχο PGM).
- ▶ Σε κάθε απόπειρα δολιοφθοράς της σειρήνας ενεργοποιείται η έξοδος συναγερμού η οποία μπορεί να συνδεθεί σε μία 24ωρη ζώνη του πίνακα.
- ▶ Έχει είσοδο για την οπτική ή ακουστική επιβεβαίωση της όπλισης ή της απόπλισης του πίνακα, στην περίπτωση που θα χρησιμοποιηθεί τηλεχειρισμός για την όπλιση και την απόπλιση.
- ▶ Έχει ενσωματωμένο FLASH με δύο Power LEDs, ισχύος 0.5 W το καθένα.
- ▶ Έχει ένδειξη stand by, μέσω των δύο LEDs, τα οποία αναβοσβήνουν εναλλάξ.

Επεξήγηση των ορίων συνδέσεων

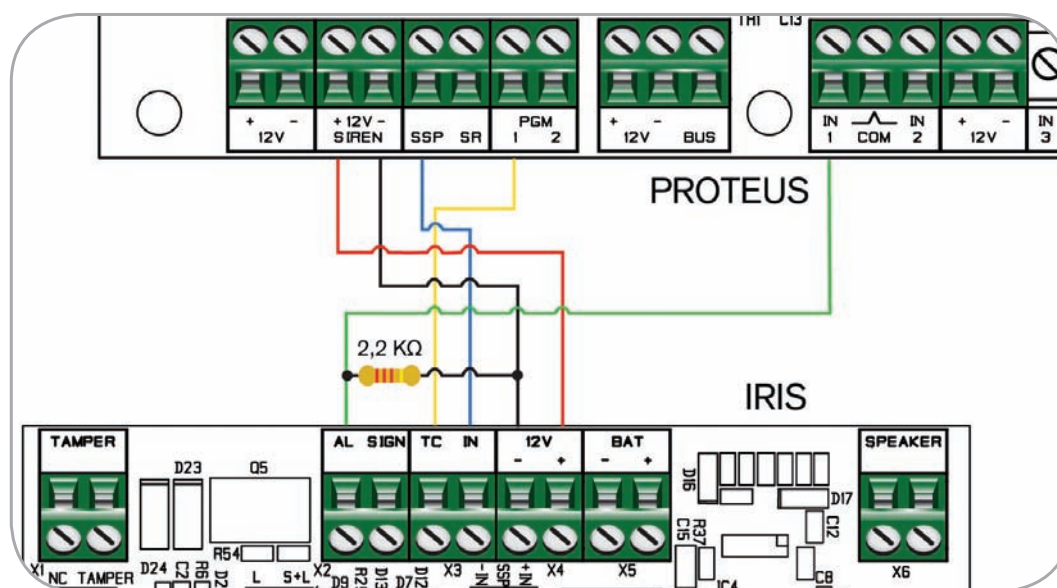
TAMPER	ΕΙΣΟΔΟΣ ΓΙΑ ΤΗ ΣΥΝΔΕΣΗ ΤΩΝ ΚΑΛΩΔΙΩΝ ΤΟΥ TAMPER
AL	ΕΞΟΔΟΣ ΣΥΝΑΓΕΡΜΟΥ (ΕΙΝΑΙ ΣΤΟ 0 ΚΑΙ ΠΗΓΑΙΝΕΙ ΣΤΑ 12 V ΣΕ ΠΕΡΙΠΤΩΣΗ ΣΥΝΑΓΕΡΜΟΥ)
SIG	ΕΙΣΟΔΟΣ +12V ΓΙΑ ΤΗΝ ΟΠΤΙΚΗ ή ΗΧΗΤΙΚΗ ΣΗΜΑΤΟΔΟΤΗΣΗ ΤΗΣ ΚΑΤΑΣΤΑΣΗΣ ΤΟΥ ΠΙΝΑΚΑ
TC	ΕΙΣΟΔΟΣ +12V ΓΙΑ ΤΗΝ ΑΚΥΡΩΣΗ ΤΟΥ TAMPER
IN	ΕΙΣΟΔΟΣ ΣΥΝΑΓΕΡΜΟΥ, ΕΛΕΓΧΟΜΕΝΗ ΑΠΟ ΤΟΝ ΠΙΝΑΚΑ
12 V	ΕΙΣΟΔΟΣ 12V ΓΙΑ ΤΗΝ ΤΡΟΦΟΔΟΣΙΑ ΤΗΣ ΣΕΙΡΗΝΑΣ ΚΑΙ ΤΗ ΦΟΡΤΙΣΗ ΤΗΣ ΜΠΑΤΑΡΙΑΣ
BAT	ΕΙΣΟΔΟΣ ΓΙΑ ΤΗ ΣΥΝΔΕΣΗ ΤΩΝ ΚΑΛΩΔΙΩΝ ΤΗΣ ΜΠΑΤΑΡΙΑΣ
SPEAKER	ΕΙΣΟΔΟΣ ΓΙΑ ΤΗ ΣΥΝΔΕΣΗ ΤΩΝ ΚΑΛΩΔΙΩΝ ΤΟΥ ΜΕΓΑΦΩΝΟΥ

Εγκατάσταση

Για την εγκατάσταση της σειρήνας, παρακαλούμε να ακολουθήσετε τη σειρά των εργασιών όπως περιγράφονται.

- ▶ Στερεώστε τη βάση της σειρήνας στον τοίχο με τα υπάρχοντα στηρίγματα, όσο πιο ψηλά μπορείτε, ώστε η σειρήνα να είναι εύκολα ορατή και ασφαλής.
- ▶ Περάστε το καλώδιο που συνδέει τη σειρήνα με τον πίνακα από την τρύπα που υπάρχει στην βάση της σειρήνας. Για μεγαλύτερη ασφάλεια, προτιμείστε η διέλευση του καλωδίου να γίνει ακριβώς πίσω από αυτή την τρύπα.

Συνδεσμολογία



- ▶ Συνδέστε την είσοδο των 12V, που είναι για την τροφοδοσία της σειρήνας και τη φόρτιση της μπαταρίας, στην έξοδο του τροφοδοτικού του πίνακα, προσέχοντας την σωστή πολικότητα.
- ▶ Συνδέστε την επαφή IN, που είναι η είσοδος συναγερμού της σειρήνας, στην αντίστοιχη έξοδο συναγερμού του πίνακα, ανάλογα με τον τρόπο ενεργοποίησης του συναγερμού που θα επιλέξετε.
- ▶ Συνδέστε την επαφή TC της σειρήνας σε μία έξοδο PGM του πίνακα, η οποία θα έχει 12 V σε ηρεμία και θα πηγαίνει στο 0 όταν ο πίνακας οπλιζεί (στους πίνακες της Sigma συνδέεται στο PGM 1, τύπος 27). Η εντολή στην είσοδο αυτή χρησιμοποιείται για την ακύρωση του Tamper της σειρήνας, ώστε να μπορείτε να ανοίξετε την σειρήνα για Service, χωρίς να δώσει συναγερμό.
- ▶ Συνδέστε την είσοδο SIG σε μία έξοδο PGM του πίνακα, προγραμματισμένη ανάλογα (στους πίνακες της Sigma συνδέεται σε PGM τύπου 29). Η είσοδος SIG χρησιμοποιείται για οπτική ή ηχητική ένδειξη για την όπλιση ή την απόπλιση του πίνακα, όταν χρησιμοποιείται τηλεχειρισμός. Η είσοδος SIG ενεργοποιείται με +12 V και ενεργοποιεί τη σειρήνα για όσο χρόνο υπάρχει η τάση αυτή στην είσοδο.
- ▶ Η έξοδος AL βγάζει 12V, όταν γίνει προσπάθεια παραβίασης της σειρήνας (άνοιγμα καπακιού, αποκόλληση της σειρήνας από τον τοίχο ή προσπάθεια εξουδετέρωσης με τρυπάνι ή με αφρό στον τύπο FSD). Αν θέλετε, εκτός από το συναγερμό

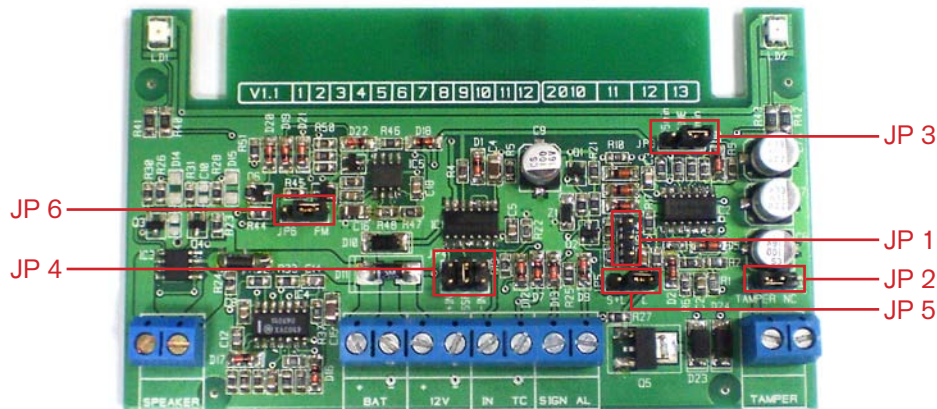
που θα δώσει η σειρήνα σε κάθε προσπάθεια εξουδετέρωσης να δίνει συναγερμό και ο πίνακας, συνδέστε την έξοδο AL σε μία 24ωρη ζώνη του πίνακα, όπως φαίνεται στο προηγούμενο σχήμα με τη συνδεομοιολογία της σειρήνας.

- ▶ Όταν ολοκληρώσετε τις συνδέσεις των καλωδίων, συνδέστε την μπαταρία στη σειρήνα, βιδώστε το εσωτερικό καπάκι και, τέλος, βιδώστε το εξωτερικό καπάκι. Η σειρήνα μπορεί να παραμείνει στην κατάσταση αυτή μέχρι να ολοκληρωθεί η εγκατάσταση, ακόμη και για μήνες. Θα αρχίσει να λειτουργεί κανονικά μόνον όταν τροφοδοτηθεί με τάση από τον πίνακα.

Σημείωση: Για μεγαλύτερη ασφάλεια, όταν ολοκληρώσετε την εγκατάσταση, αποσυνδέστε το καλώδιο του TC από την αντίστοιχη κλήμα του πίνακα και συνδέστε το μόνο όταν χρειαστεί να ανοίξει η σειρήνα για SERVICE.

Επιλογή του τρόπου λειτουργίας της σειρήνας

Η επιλογή του τρόπου λειτουργίας της σειρήνας γίνεται μέσω των έξι jumpers τα οποία υπάρχουν στην πλακέτα.

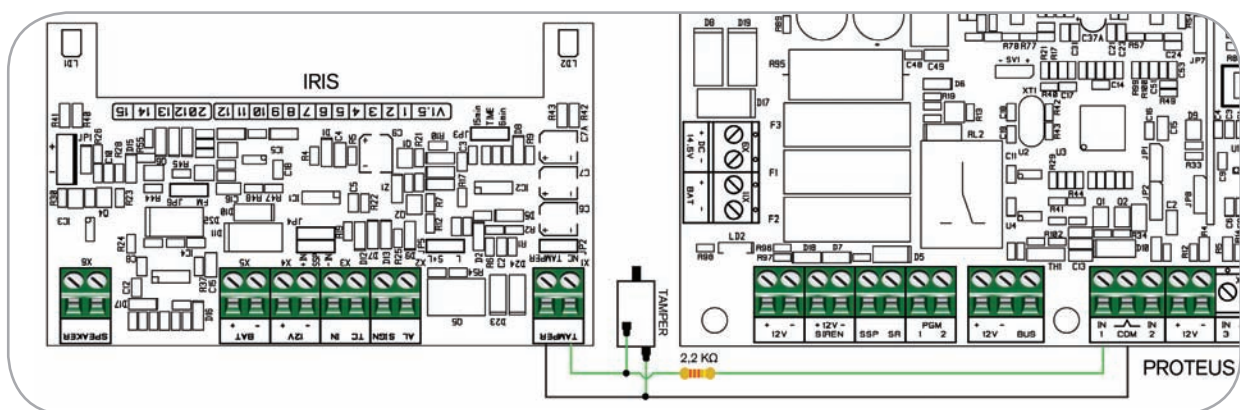


Η λειτουργία των jumpers περιγράφεται στον παρακάτω πίνακα:

JUMPER	ΠΕΡΙΓΡΑΦΗ ΛΕΙΤΟΥΡΓΙΑΣ
JP 1	Στη θέση αυτή συνδέεται το κύκλωμα του ανιχνευτή κραδασμών και αφρού
JP 2	Καθορίζει τον τρόπο με τον οποίο θα δίνει συναγερμό ο TAMPER της σειρήνας
JP 3	Καθορίζει τη διάρκεια συναγερμού της σειρήνας
JP 4	Καθορίζει τον τρόπο με τον οποίο θα δίνει συναγερμό η σειρήνα
JP 5	Καθορίζει τον τρόπο σηματοδότησης της όπλισης ή αφόπλισης του πίνακα
JP 6	Καθορίζει τον τρόπο με τον οποίο θα λειτουργούν τα LEDs σε κατάσταση stand by

Επιλογή του τρόπου με τον οποίο θα δίνει συναγερμό ο TAMPER της σειρήνας

Εργοστασιακά ο TAMPER της σειρήνας ενεργοποιεί τη σειρήνα. Αν θέλτε η εντολή του TAMPER να μην ενεργοποιεί τη σειρήνα αλλιώς τον πίνακα, τότε, συνδέστε την είσοδο μιας ζώνης NC του πίνακα παράλληλα με τα καλώδια του TAMPER της σειρήνας και τοποθετήστε τον βραχυκυκλωτήρα στο JP-2 στην θέση N.C., όπως φαίνεται στο παρακάτω σχήμα:



Επιλογή της διάρκειας συναγερμού της σειρήνας

Η σειρήνα ακολουθεί την διάρκεια συναγερμού του πίνακα. Στην περίπτωση μόνιμης διακοπής της τάσης από τον πίνακα η μέγιστη διάρκεια συναγερμού της σειρήνας μπορεί να είναι 6 ή 15 λεπτά. Η επιλογή γίνεται από το JP 3, τοποθετώντας το βραχυκυκλωτήρα στην αντίστοιχη θέση.

Επιλογή του τρόπου με τον οποίο θα δίνει συναγερμό η σειρήνα

Η σειρήνα συγκρατείται σε ηρεμία ή ενεργοποιείται και δίνει συναγερμό με έναν από τους εξής τρόπους:

1. Με διακοπή θετικής τάσης

Στους πίνακες της Sigma, συνδέστε το IN της σειρήνας στο SSP του πίνακα. Η έξοδος SSP έχει μόνιμα +12V, τα οποία κόβονται όταν ο πίνακας δώσει συναγερμό. Ο βραχυκυκλωτήρας στο JP-1 πρέπει να τοποθετηθεί στη θέση SSP. Σε οποιονδήποτε άλλιο πίνακα, συνδέστε το IN της σειρήνας σε μία έξοδο PGM, η οποία πρέπει να έχει 12 V σε ηρεμία και να πηγαίνει στο 0 όταν δοθεί συναγερμός. Ο βραχυκυκλωτήρας στο JP-1 πρέπει να τοποθετηθεί στη θέση SSP.

2. Με εφαρμογή θετικής τάσης

Συνδέστε το IN της σειρήνας σε μία έξοδο PGM του πίνακα, η οποία πρέπει να έχει 0V σε ηρεμία και να πηγαίνει στα +12V, όταν ο πίνακας δώσει συναγερμό. Ο βραχυκυκλωτήρας στο JP-1 πρέπει να τοποθετηθεί στη θέση + IN.

3. Με εφαρμογή αρνητικής τάσης

Συνδέστε το IN της σειρήνας σε μία έξοδο PGM του πίνακα, η οποία πρέπει να έχει 12 V σε ηρεμία και πηγαίνει στο 0 όταν ο πίνακας δώσει συναγερμό. Ο βραχυκυκλωτήρας στο JP-1 πρέπει να τοποθετηθεί στη θέση - IN.

Σημείωση: Για μεγαλύτερη ασφάλεια, η σειρήνα δίνει συναγερμό και όταν κοπούν ή βραχυκυκλωθούν τα καλώδια που την συνδέουν με τον πίνακα ή όταν η τάση τροφοδοσίας της πέσει κάτω από τα 9.5 V.

Επιλογή του τρόπου σηματοδότησης της όπλισης ή αφόπλισης του πίνακα

Μέσω της εισόδου SIG της σειρήνας μπορείτε να έχετε οπτική ή ηχητική ένδειξη, όταν για την όπλιση ή την αφόπλιση του συστήματος χρησιμοποιείται τηλεχειρισμός. Ο τρόπος ένδειξης επιλέγεται μέσω του JP-5:

- ▶ Οπτική ένδειξη: Ο βραχυκυκλωτήρας στο JP-5 στη θέση L.
- ▶ Οπτική και ηχητική ένδειξη ταυτόχρονα: Ο βραχυκυκλωτήρας στο JP-5 στη θέση L+S.

Επιλογή του τρόπου με τον οποίο θα λειτουργούν τα LEDs σε κατάσταση stand by

Ο τρόπος λειτουργίας των LEDs της σειρήνας στην κατάσταση stand by, επιλέγεται μέσω του JP-6.

- ▶ Όταν ο βραχυκυκλωτήρας είναι στη θέση FM, τα LEDs δεν αναβοσβήνουν όταν στην είσοδο TC της σειρήνας υπάρχει τάση 12V.
- ▶ Όταν ο βραχυκυκλωτήρας είναι στην άλλη θέση, τα LEDs αναβοσβήνουν πάντα.

Τεχνικά χαρακτηριστικά	IRIS	IRIS FSD
Τάση τροφοδοσίας	11-14 V DC	
Κατανάλωση σε ηρεμία	12 mA	
Κατανάλωση στον συναγερμό	1.2 A (μαζί με το FLASH)	
Συχνότητα λειτουργίας	1600-2400 Hz	
Ακουστική ισχύς	122 dB στο 1 μέτρο	
Ισχύς LED FLASH	2 x 0.5 Watts	
Διάρκεια συναγερμού	6 ή 15 λεπτά (επιλεγόμενη)	
Διάρκεια συναγερμού TAMPER	1 λεπτό	
Διακόπτης προστασίας (TAMPER)	Στο καπάκι και στον τοίχο	
Προστασία anti-foam & anti-shock	OXI	NAI
Ενεργοποίηση	Με θετική ή αρνητική τάση ή με κόψιμο του καλωδίου	
Επαφή διακόπτη TAMPER (NC-NO)	50 mA / 24 V DC	
Επίπεδο προστασίας	IP 44	
Μπαταρία (Pb)	12 V /2.3 Ah	
Βάρος (χωρίς μπαταρία)	1650 γραμμάρια	
Διαστάσεις	348 X 245 X 78 mm (ΠxΥxB)	

ΠΡΟΣΟΧΗ!

Θα πρέπει να κάνετε έλεγχο της καλής λειτουργίας της σειρήνας σε τακτά χρονικά διαστήματα, τουλάχιστον μία φορά τον μήνα. Έτσι θα είστε σίγουροι ότι η σειρήνα θα λειτουργήσει όταν χρειασθεί.