

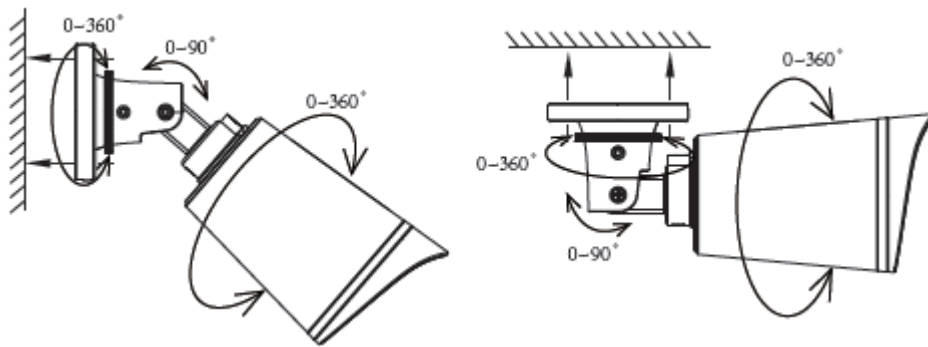
Βασικές οδηγίες εγκατάστασης.

Δικτυακή κάμερα με συνδεσιμότητα Wi-Fi. FC5415P



Εγκατάσταση

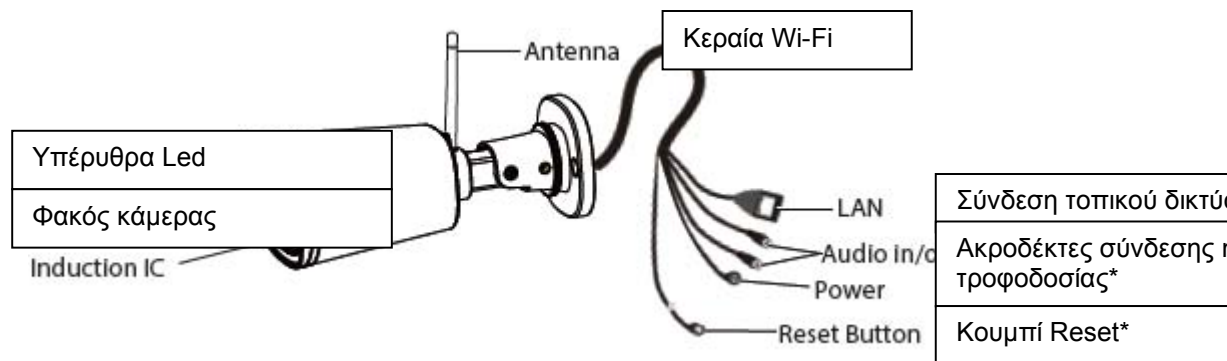
Στερεώστε την κάμερα στο τείχο χρησιμοποιώντας βίδες & ούπατ για να στερεώσετε την βάση της.



Σημείωση

Βεβαιωθείτε πως νερό ή βροχή δεν θα φτάσουν στους ακροδέκτες σύνδεσης της κάμερας. Οι ακροδέκτες δεν είναι στεγανοί. Σε περίπτωση που η κάμερα εγκατασταθεί σε εξωτερικό χώρο χρησιμοποιήστε ένα στεγανό κουτί για να προστατεύει τους ακροδέκτες και τις συνδέσεις της κάμερας.

Εξαρτήματα και ακροδέκτες σύνδεσης

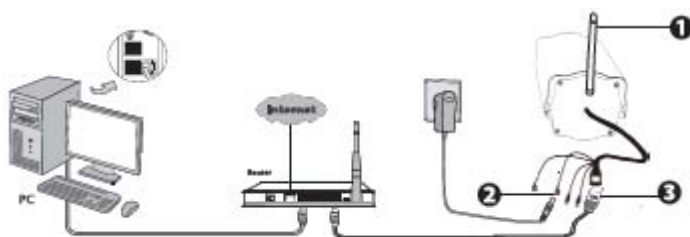


* **Προσοχή** σε περίπτωση εγκατάστασης σε εξωτερικό χώρο όλοι οι ακροδέκτες συνδέσεων πρέπει να εγκατασταθούν σε στεγανό κουτί. Σε καμία περίπτωση οι συνδέσεις δεν πρέπει να είναι εκτεθειμένες σε νερό ή υγρασία.

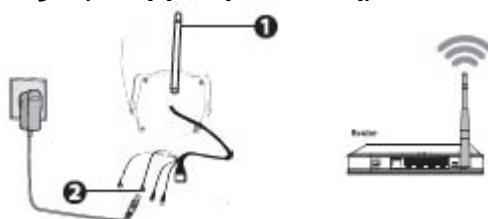
Σύνδεση με το ρούτερ της εγκατάστασης

Μέθοδος 1 (ενσύρματη σύνδεση)

Μπορείτε να συνδέσετε την κάμερα ενσύρματα με το ρούτερ της εγκατάστασης σας. Τα στοιχεία της κάμερας υπάρχουν στην ετικέτα στο κάτω μέρος της ενώ το user name και το password για να έχετε πρόσβασης στις ρυθμίσεις της είναι admin και κενό. Ρυθμίστε την κάμερα σύμφωνα με τις παραμέτρους του τοπικού σας δικτύου και του ρούτερ σας.



Μέθοδος 2 (ασύρματη σύνδεση)



Βεβαιωθείτε πως
 Το ρούτερ της εγκατάστασης λειτουργεί κανονικά.
 Εξασφαλίστε της σύνδεση της κάμερας στο δίκτυο μέσω της διαδικασίας WPS.
 Βεβαιωθείτε πως το κινητό σας είναι συνδεδεμένο με στο ασύρματο δίκτυο.

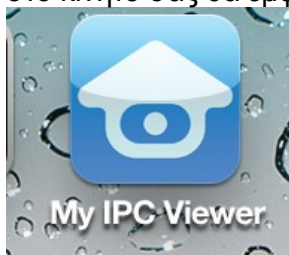
Πώς να δείτε την κάμερα από το κινητό σας τηλέφωνο (Android ή IOS)

1) Εγκατάσταση λογισμικού στο κινητό

Βεβαιωθείτε πως η κάμερα και το κινητό σας είναι συνδεδεμένα στο ίδιο δίκτυο

Αν έχετε κάποια εφαρμογή σκαναρίσματος QR Code στο κινητό σας σκανάρετε τον κωδικό που υπάρχει στο φυλλάδιο οδηγιών της συσκευής.

Αυτό θα σας οδηγήσει στην εγκατάσταση της εφαρμογής. Όταν η εφαρμογή έχει εγκατασταθεί στο κινητό σας θα εμφανιστεί το εικονίδιο



Αν δεν έχετε εφαρμογή QR code στο App Store ή στο Google Play ανατρέξτε για την εφαρμογή myipcviewer.

Βρείτε το αντίστοιχο εικονίδιο και κατεβάστε την εφαρμογή.

2) Προσθήκη κάμερας (στο πρόγραμμα του κινητού)

Εκτελέστε την εφαρμογή που έχετε εγκαταστήσει στο κινητό σας και δημιουργήστε έναν λογαριασμό, ακολουθώντας τα βήματα της εφαρμογής.

Όταν έχετε δημιουργήσει το λογαριασμό πιέστε το κουμπί + στην εφαρμογή και ακολουθήστε τα βήματα εγκατάστασης για να προσθέσετε την κάμερα.

Στο πεδίο Device Name μπορείτε προαιρετικά να βάλετε ένα όνομα αναγνώρισης της κάμερας σας.

Στο μενού IPC επιλέγοντας στην επιλογή Settings και επιλέγοντας την κάμερα σας μπορείτε να ρυθμίσετε τις παραμέτρους λειτουργίας της.

Πρόσβαση από ηλεκτρονικό υπολογιστή

Εγκαταστήστε το πρόγραμμα C(Central)M(anagment) S(oftware) που υπάρχει στον δίσκο που θα βρείτε στην συσκευασία της κάμερας.

Μετά την εγκατάσταση οι κωδικοί (User & Password) που έχουν εγκατασταθεί από το εργοστάσιο είναι admin και admin.

Από το μενού Settings > Search cameras μπορείτε να δείτε τις κάμερες που είναι συνδεδεμένες στο δίκτυο σας.

Αφού επιλέξετε την κάμερα στην συνέχεια επιλέξτε Add P2P camera

Εισάγετε το user Name και Password (εργοστασιακά admin και κενό) προαιρετικά εισάγετε και το όνομα που έχετε δώσει στην κάμερα.

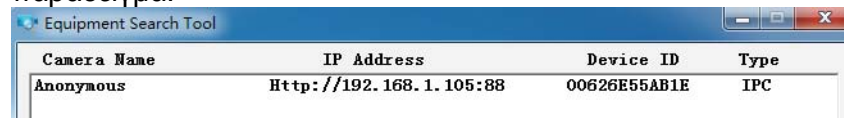
Από το μενού επιλέξτε Live View για να δείτε εικόνα από την κάμερα σας.

Αν θέλετε να βλέπετε την κάμερα όχι μέσω της δικής της εφαρμογής αλλά μέσω του προγράμματος περιήγησης (browser) εγκαταστήστε στον υπολογιστή σας την εφαρμογή “Equipment Search Tool”. Όταν εγκατασταθεί η εφαρμογή θα υπάρχει στον υπολογιστή σας το εικονίδιο



Βεβαιωθείτε πως η κάμερα και ο υπολογιστής είναι συνδεδεμένα στο ίδιο τοπικό δίκτυο.

Χρησιμοποιώντας αυτή την εφαρμογή η κάμερα θα εμφανίζεται όπως στο παρακάτω παράδειγμα.



Camera Name	IP Address	Device ID	Type
Anonymous	Http://192.168.1.105:88	00626E55AB1E	IPC

Διαδικασία επαναφοράς εργοστασιακών ρυθμίσεων

Αν θέλετε να επαναφέρετε τις εργοστασιακές ρυθμίσεις πιέστε παρατεταμένα (για περισσότερο από 10 δευτερόλεπτα) το κουμπί WPS. Όταν αφήσετε το κουμπί περιμένετε για τουλάχιστον 40 δευτερόλεπτα εωσότου κάνει επανεκκίνηση η κάμερα. Μετά από αυτό το διάστημα οι εργοστασιακές ρυθμίσεις έχουν επανέλθει και μπορείτε να ρυθμίσετε εκ νέου της παραμέτρους της κάμερας.

Σημείωση: Μετά την επαναφορά των εργοστασιακών ρυθμίσεων θα πρέπει να κάνετε εκ νέου όλη την διαδικασία δικτυακών ρυθμίσεων της κάμερας.

ΔΗΛΩΣΗ ΣΥΜΜΟΡΦΩΣΗΣ

Με την παρούσα δηλώνουμε ότι η μονάδα κάμερας FC 5415P καθώς και όλα τα παρελκόμενα της συμμορφώνονται προς τις ουσιώδεις απαιτήσεις και τις λοιπές σχετικές διατάξεις των οδηγιών EMC, LVD & RTTE και φέρει τη σήμανση CE.

ΆΛΛΕΣ ΣΗΜΑΝΤΙΚΕΣ ΠΛΗΡΟΦΟΡΙΕΣ

Για τον καθαρισμό των εξαρτημάτων του συστήματος να χρησιμοποιείτε μόνο ένα ελάχιστο υγραμένο με νερό πανί. Ποτέ μην χρησιμοποιείτε, διαλυτικά υγρά σπρέι κλπ μιας και μπορεί να καταστρέψετε το περίβλημα και το προστατευτικό κάλυμμα του φακού.

Σε καμία περίπτωση μην ανοίγετε το περίβλημα της κάμερας ή του τροφοδοτικού της. Στο εσωτερικό της δεν υπάρχουν εξαρτήματα που μπορεί να συντηρηθούν από εσάς. Προσοχή σε συγκεκριμένα σημεία υπάρχει υψηλή τάση που συνεπάγεται σοβαρό κίνδυνο ηλεκτροπληξίας.

Σε περίπτωση οποιασδήποτε δυσλειτουργίας επικοινωνήστε με τον υπεύθυνο εγκαταστάτη τεχνικό που έκανε την εγκατάσταση ή το κατάστημα που σας πώλησε την συσκευή.

Οι όροι εγγύησης του προϊόντος αναφέρονται στην ιστοσελίδα [μας](#)

Για οποιαδήποτε επιπλέον πληροφορία μπορείτε να επικοινωνήσετε στο τηλέφωνο 210 2620250 ή μέσω ηλεκτρονικού ταχυδρομείου στο sales@tridimas.gr

Αν και το προϊόν δεν περιέχει βλαβερά υλικά μετά το τέλος της ωφέλιμης ζωής του πρέπει να ανακυκλώνεται σύμφωνα με τους τοπικούς και Ευρωπαϊκούς κανονισμούς για την ανακύκλωση ηλεκτρονικών συσκευών.