

Κεντρικό: ΠΛΑΣΤΗΡΑ 257 & ΑΙΟΛΟΥ 36, ΑΓ.ΑΝΑΡΓΥΡΟΙ
ΑΘΗΝΑ, ΤΗΛ.ΚΕΝΤΡΟ: 2102620250, FAX: 2102623805

Υποκατάστημα: ΣΜΥΡΝΗΣ 31, Ν.ΦΙΛΑΔΕΛΦΕΙΑ
ΑΘΗΝΑ, ΤΗΛ.2102525534, FAX:2102584495

www.tridimas.gr info@tridimas.gr



LCD ΠΛΗΚΤΡΟΛΟΓΙΟ

EKB2

Το EKB2 είναι ένα πληκτρολόγιο LCD που προορίζεται για χρήση με συναγερμό ELDES GSM (Perseas-Thiseas) και τα συστήματα διαχείρισης του.

Τα κύρια χαρακτηριστικά του πληκτρολογίου EKB2 είναι τα εξής:

- Οπλισμό και αφοπλισμό του συστήματος ασφαλείας
- ενεργοποίηση και απενεργοποίηση της λειτουργίας STAY
- ρυθμίση των παραμέτρων του συστήματος
- σύστημα απεικόνισης πληροφοριών κατάσταση στην οθόνη LCD
- ενημέρωση για την κατάσταση του συστήματος μέσω ενσωματωμένου βομβητή

Το πληκτρολόγιο χρησιμοποιεί δύο επίπεδα τον κωδικό χρήστη και τον κωδικό πρόσβασης διαχειριστή. Η διαμόρφωση του συστήματος μπορεί να εκτελεστεί

με την πρόσβαση EKB2 στο μενού και εισάγοντας τις απαιτούμενες τιμές.

Τα συστήματα συναγερμού PERSEAS-THISEAS επιτρέπουν να συνδέσετε έως και 4 EKB2 πληκτρολόγια

1. Περιεχόμενα συσκευασίας




1. EKB2 πληκτρολόγιο qty. 1
2. Εγχειρίδιο χρήσης qty. 1
3. Αντίσταση 5,6 k Ω qty. 1
4. Jumper qty. 2
5. Βίδες qty. 4

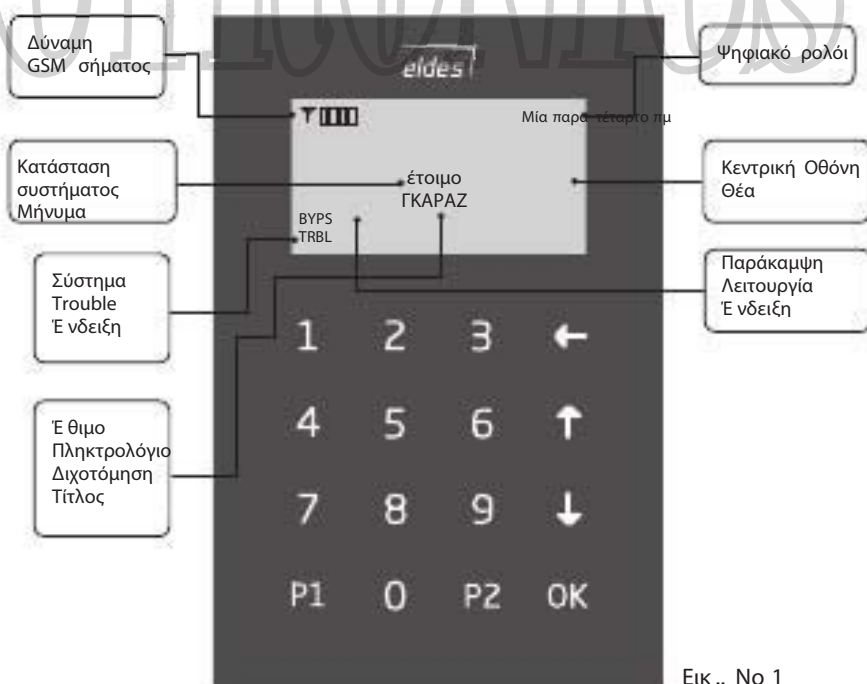
2. Τεχνικές Προδιαγραφές

2.1 Ηλεκτρική και Μηχανικά χαρακτηριστικά

Τροφοδοσία	12-14V $\bar{=}$ 150mA max.
Μέγιστο μήκος καλωδίου σύνδεσης πληκτρολογίου	100 μ.
Διαστάσεις	133 x 89 x 19 mm
Φάσμα θερμοκρασιών λειτουργίας	0 ... 55 °C

2.2 Λειτουργικότητα - Κλειδιά

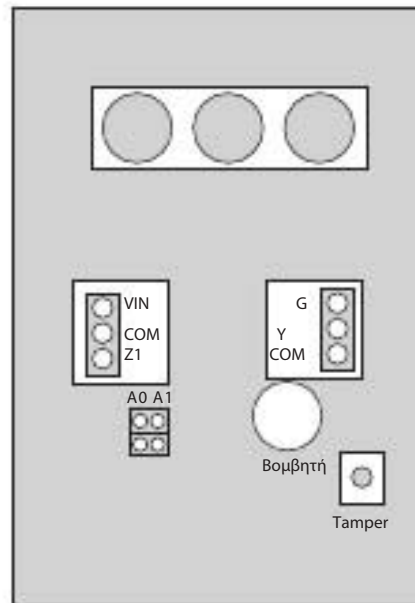
	Ένα επίπεδο μενού πίσω / Ακύρωση
	Μενού πλοήγησης - πάνω
	Μενού πλοήγησης - κάτω
OK	Επιβεβαίωση (enter) αξία
0 ... 9	Πληκτρολογώντας Αξία
P1	Προαιρετικά προγραμματιζόμενο
P2	Προαιρετικά προγραμματιζόμενο



Εικ.. No 1

2.3 Connector και βασικές λειτουργίες Μονάδα

Vin	Θετική υποδοχή της προσφοράς 12-14V συνδεδεμένη με την κύρια μονάδα AUX +
COM	Αρνητική προσφορά connector 12-14V συνδεδεμένη με την κύρια μονάδα AUX-
G	G υποδοχή που συνδέονται με την κύρια μονάδα G
Y	Y connector που συνδέεται στην κεντρική μονάδα Y
COM	Κοινή υποδοχή για Z1
Z1	Ασφάλεια ζώνη σύνδεσης
A0	Πληκτρολόγιο pin διεύθυνση
A1	Πληκτρολόγιο pin διεύθυνση
Βομβητή	Βομβητής παροχή ηχητικών σημάτων
Tamper	Tamper- κουμπί για EKB2 εν- κλείσιμο παρακολούθηση της κατάστασης



Εικ.. No 2

2.4 Διεύθυνση πληκτρολογίου

Είναι το A0 και A1 pin που βρίσκονται στην πίσω πλευρά του πληκτρολογίου και που προορίζονται για τη διεύθυνση του πληκτρολογίου. Η διεύθυνση του πληκτρολογίου ορίζεται βάζοντας το jumper (- ες) στα PIN. Το ELDES σύστημα συναγερμού επιτρέπει να συνδέσετε έως και 4 EKB2 πληκτρολόγια - καθένα που κάτω από διαφορετικές διευθύνσεις.

Οι συνδυασμοί Jumper για διαφορετική διαμόρφωση διεύθυνσης του πληκτρολογίου αναφέρονται στον πίνακα που ακολουθεί.

Διαμόρφωση Διεύθυνση

Θέση Jumper	Διεύθυνση
A0 A1 	Πληκτρολόγιο 1
A0 A1 	Πληκτρολόγιο 2
A0 A1 	Πληκτρολόγιο 3
A0 A1 	Πληκτρολόγιο 4

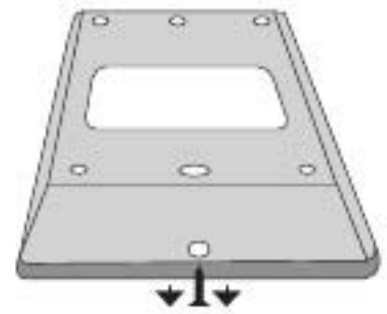
3. Εγκατάσταση

1. Αφαιρέστε τη βίδα που βρίσκεται στην κάτω πλευρά του περιβλήματος (βλ. σχήμα . Αρ.3).
2. Βγάλετε την πλάτη του πληκτρολογίου από ΕΚΒ2 πληκτρολόγιο τραβώντας απαλά την πλάτη προς τον εαυτό σας (βλ. Σχήμα . Αρ. 4).
3. Στερεώστε την πλάτη του πληκτρολογίου στον τοίχο χρησιμοποιώντας τις βίδες. (Βλ. Σχήμα . Νο. 5)
4. Αποσυνδέστε από τον πίνακα συναγερμού την κύρια παροχή ηλεκτρικού ρεύματος και την εφεδρική μπαταρία .
5. Συνδέστε συνδέσεις πληκτρολόγιο στον πίνακα συναγερμού ELDES αντίστοιχα – Vin να AUX +, COM να AUX-, Y σε Y, G για να Γ. πληκτρολογίου Z1 ζώνη συνδεθείτε COM πληκτρολόγιο με αντίσταση 5,6 k Ω (βλ. σχήμα . αρ. 6).
6. Ρυθμίστε τη διεύθυνση στο πληκτρολόγιο τοποθετώντας το jumper στην A0 και A1 καρφίτσες (βλ. 2.4 Διεύθυνση πληκτρολογίου).
7. Στερεώστε το πληκτρολόγιο μέσα στη θήκη.

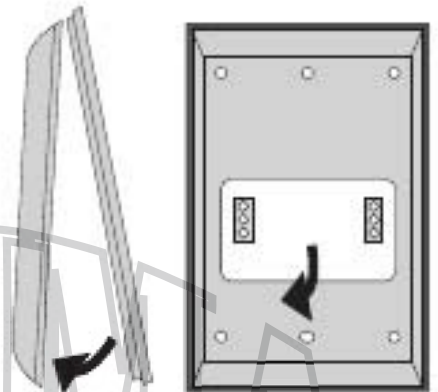
ΠΡΟΣΟΧΗ ! Πριν από τον καθορισμό του πληκτρολογίου στην υποδοχή , παρακαλώ , να βεβαιωθείτε ότι το tamper είναι σωστά πατημένο (βλ. 2.3 Connector και Κύρια Μονάδα λειτουργικότητα).

8. Βιδώστε το κάτω μέρος του περιβλήματος . (Βλ. σχήμα . Αρ. 3)
9. Τροφοδοτήστε τον πίνακα συναγερμού .
10. ΕΚΒ2 πληκτρολόγιο είναι έτοιμο.

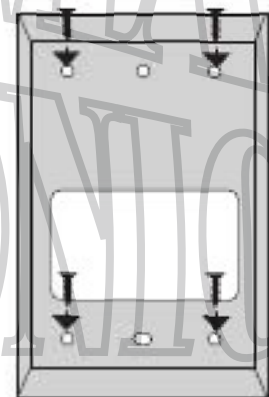
ΣΗΜΕΙΩΣΗ : ΕΚΒ2 μπορεί να συνδεθεί με συμβατό πίνακα συναγερμού Persea ή Thisea μόνο



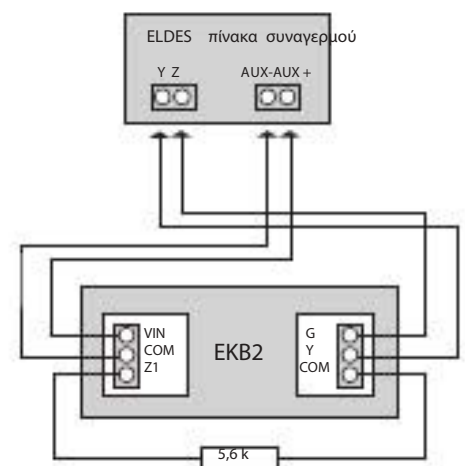
Εικ.. Αρ. 3



Εικ.. Αρ. 4



Εικ.. Αριθ. 5



Εικ.. Αρ. 6

4. Πρόσθετες πληροφορίες

Περιορισμένης Ευθύνης

Ο αγοραστής πρέπει να συμφωνεί ότι το σύστημα θα μειώσει τον κίνδυνο πυρκαγιάς, κλοπής, διάρρηξης ή άλλους κινδύνους, αλλά δεν εγγυάται τέτοια γεγονότα. Η "ELDES UAB" δεν θα φέρει καμία ευθύνη σχετικά με την προσωπική ή την περιουσία ή την απώλεια εσόδων κατά τη χρήση του συστήματος.

Η "ELDES UAB" ευθύνη σύμφωνα με τους τοπικούς νόμους, δεν υπερβαίνει την αξία των αγορασθέντων συστήματος. Η "ELDES UAB" δεν είναι συνδεδεμένη ή συνεργαζόμενη με οποιοδήποτε από τους παρόχους κινητής τηλεφωνίας και ως εκ τούτου δεν ευθύνεται για την ποιότητα των υπηρεσιών τους.

Εγγύηση Κατασκευαστή

Το σύστημα φέρνει μια 24 μηνια εγγύηση από τον κατασκευαστή "ELDES UAB". Η περίοδος εγγύησης ξεκινά από την ημέρα που το σύστημα έχει

έχει αγοραστεί από τον τελικό χρήστη. Η εγγύηση ισχύει μόνο εάν το σύστημα έχει χρησιμοποιηθεί για τον προορισμό που κατασκευάστηκε ακολουθώντας όλες τις οδηγίες που αναφέρονται στο εγχειρίδιο του και μέσα σε καθορισμένες συνθήκες λειτουργίας. Η Απόδειξη αγοράς πρέπει να διατηρηθεί ως απόδειξη της ημερομηνίας αγοράς. Η εγγύηση ακυρώνεται εάν το σύστημα έχει εκτεθεί σε μηχανική καταπόνηση, χημικά, υψηλή υγρασία, υγρά, διαβρωτικά και επικίνδυνα περιβαλλοντα ή άλλων παραγόντων ανωτέρας βίας.

Οδηγίες ασφαλείας

Διαβάστε και ακολουθήστε τις παρακάτω οδηγίες ασφαλείας, προκειμένου να εξασφαλίσετε την ασφάλεια των χειριστών και των ανθρώπων γύρω από το σύστημα:

- Μην χρησιμοποιείτε το σύστημα, όταν μπορεί να δημιουργήσει πρόβλημα με άλλες συσκευές και να προκαλέσει οποιοδήποτε ενδεχόμενο κίνδυνο.
- Μην χρησιμοποιείτε το σύστημα με τις ιατρικές συσκευές.
- Μην χρησιμοποιείτε το σύστημα σε επικίνδυνο περιβάλλον.
- Μην εκθέτετε το σύστημα σε υψηλή υγρασία, στο περιβάλλον με χημικά ή μηχανικές προσκρούσεις.
- Μην επιχειρήσετε να επισκευάσετε προσωπικά το σύστημα. Οποιαδήποτε επισκευή του συστήματος πρέπει να γίνεται μόνο από ειδικευμένο προσωπικό.

Το Πληκτρολόγιο EKB2 είναι μια συσκευή που τοποθετείται σε περιορισμένες περιοχές πρόσβασης. Οποιαδήποτε επισκευή του συστήματος πρέπει να γίνεται μόνο από εξειδικευμένο προσωπικό.

Το σύστημα πρέπει να τροφοδοτείται από 12-14V και να είναι εύκολα προσβάσιμο.

Τα 150mA είναι παροχή μέγιστης ισχύος, και πρέπει να εγκριθεί από LST EN 60950-1 πρότυπο

Η τροφοδοσία πρέπει να αποσυνδεθεί πριν από οποιαδήποτε εργασία εγκατάστασης ή ρύθμισης καθώς και κατά την εγκατάσταση του συστήματος ή τη συντήρηση,



Τα ΑΗΗΕ (Απόβλητα Ηλεκτρικού και Ηλεκτρονικού Εξοπλισμού) τη σήμανση για το προϊόν (βλέπε δεξιά) ή την τεκμηρίωση του υποδηλώνει ότι το προϊόν δεν πρέπει να απορρίπτεται μαζί με τα οικιακά απορρίμματα. Για να αποφευχθούν ενδεχόμενες βλαβερές συνέπειες για την ανθρώπινη υγεία ή / και την περιβάλλον, το προϊόν πρέπει να απορρίπτονται σε σε εγκεκριμένο και ασφαλή για το περιβάλλον σύστημα ανακύκλωσης. Για περισσότερες πληροφορίες πληροφορίες για το πώς να απορρίψετε αυτό το προϊόν σωστά, επικοινωνήστε με τον προμηθευτή του συστήματος, ή η τοπική αρχή που είναι υπεύθυνη για τα απόβλητα διάθεση στην περιοχή σας.

Copyright © «ELDES UAB», 2011. Με επιφύλαξη παντός δικαιώματος

Δεν επιτρέπεται η αντιγραφή και διανομή πληροφοριών σε αυτό το έγγραφο ή να περάσει σε τρίτους χωρίς την έγγραφη έγκριση από τον "ELDES UAB". "ELDES UAB" διατηρεί το δικαίωμα να ενημερώσει ή να τροποποιήσει το παρόν έγγραφο και / ή των σχετικών προϊόντων χωρίς προειδοποίηση. Διότι του παρόντος, "ELDES UAB" δηλώνει ότι αυτό το πληκτρολόγιο EKB3 είναι σύμφωνο με τις βασικές απαιτήσεις και άλλες σχετικές διατάξεις της οδηγίας 1999/5/ΕΚ. Η δήλωση του συμμόρφωσης μπορεί να ζητείται η γνώμη στο www.eldes.it

