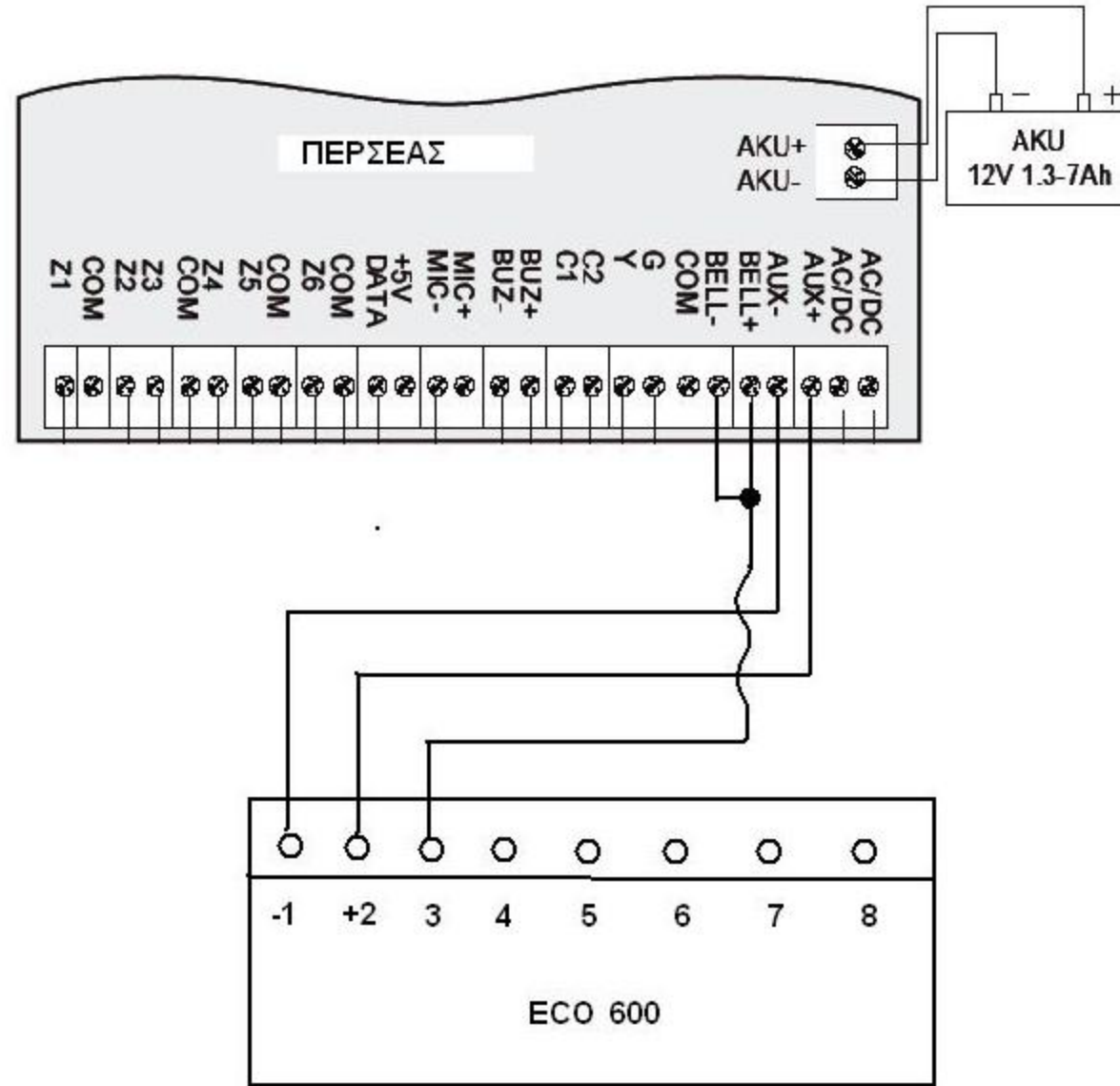


ΣΥΝΔΕΣΜΟΛΟΓΙΑ ΑΥΤΟΝΟΜΗΣ ΣΕΙΡΗΣ ΕΑΣ ΕCO 600 ΜΕ ΣΥΣΤΗΜΑ ΣΥΝΑΓΕΡΜΟΥ ΠΕΡΣΕΑ

Το παρακάτω σχέδιο αφορά την συνδεσμολογία του πίνακα συναγερμού ΠΕΡΣΕΑΣ με την αυτόνομη σειρά ΕCO 600.

Για την συνδεσμολογία του ταμπλε συνδεουμε σε μια απο τις ζώνες του πίνακα συναγερμού



ΣΥΝΔΕΣΜΟΛΟΓΙΑ ΑΥΤΟΝΟΜΗΣ ΣΕΙΡΗΝΑΣ ECO 600 ΜΕ ΣΥΣΤΗΜΑ ΣΥΝΑΓΕΡΜΟΥ APOLLO

Το παρακάτω σχέδιο αφορά την συνδεσμολογία του πίνακα συναγερμού APOLLO : με την αυτόνομη σειρήνα ECO 600
Για την συνδεσμολογία των ταμπερ συνδεουμε σε μια απο τις ζώνες του πίνακα συναγερμού

