

Φωτοηλεκτρικοί Ανιχνευτές Υπερύθρων Δεσμών

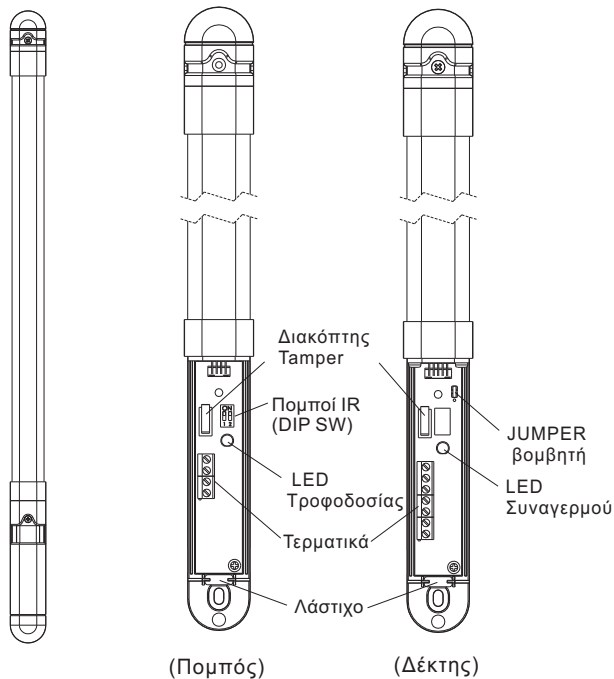
- 100 cm, 4 Διπλές (8 Δέσμες), $\gamma=1.0m$
- 150 cm, 6 Διπλές (12 Δέσμες), $\gamma=1.5m$
- 200 cm, 8 Διπλές (16 Δέσμες), $\gamma=2.0m$

Χαρακτηριστικά:

- 100cm/150cm/200cm για εσωτερική & εξωτερική χρήση σχεδιασμένο με 8/12/16 δέσμες, ανάλογα με τις διαφορετικές απαιτήσεις.
- Για την αποφυγή ψευδών συναγεμύων, για να ενεργοποιηθεί ο συναγεμύς θα πρέπει να διακοπούν 2 δέσμες ταυτόχρονα.
- Υπέρυθροι πομπόι ρυθμιζόμενοι με 4 επίπεδα ισχύος ανάλογα με την απόσταση.
- Κόκκινο LED για εμφάνιση της κατάστασης κατά τη διαδικασία της ρύθμισης.
- Επιλογή ενεργοποίησης Βομβητή με τοποθέτηση JUMPER.
- Αξιοπίστη κατασκευή. Εύκολη και γρήγορη εγκατάσταση.

Παρακαλώ διαβάστε τις οδηγίες με προσοχή για να κάνετε σωστή εγκατάσταση και ρύθμιση του υλικού. Αν έχετε κάποια απορία, παρακαλώ επικοινωνήστε με τον προμηθευτή σας. Αυτός ο ανιχνευτής έχει σχεδιαστεί για να ανιχνεύσει εισβολή και να σηματοδοτήσει συναγεμύ, Παρέχει μόνο μία έξοδο και δεν είναι αυτόνομη συσκευή συναγεμύ, Θα πρέπει, απαραίτητα, να συνδεθεί σε σύστημα ασφαλείας. Η λανθασμένη χρήση ή η χρήση εκτός προδιαγραφών μπορεί να προκαλέσει βλάβη.

1. ΠΕΡΙΓΡΑΦΗ ΥΛΙΚΩΝ

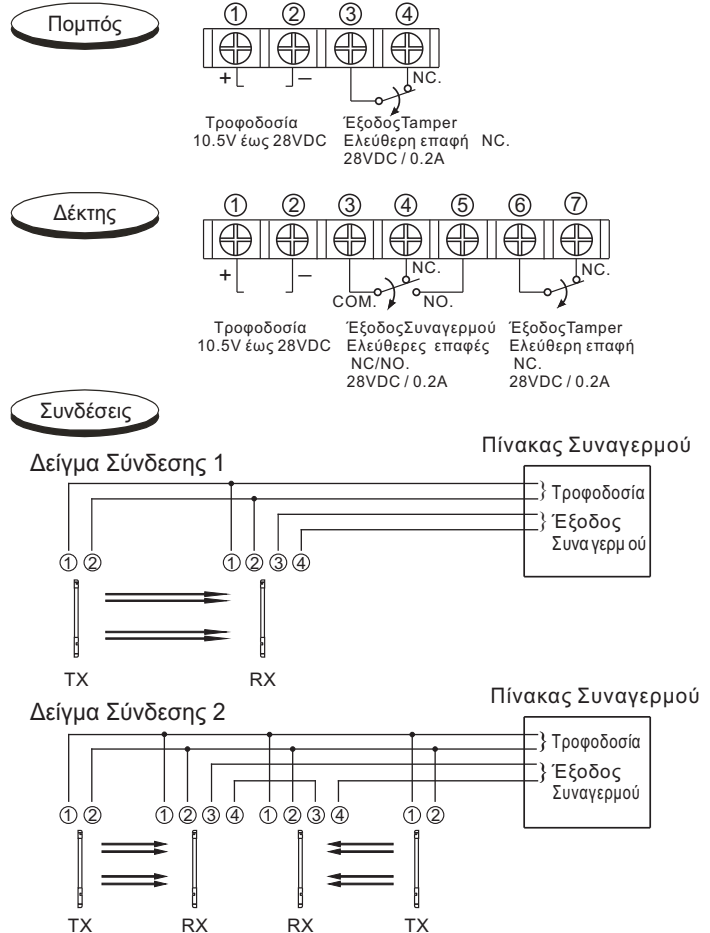


● Βάση Μονάδας

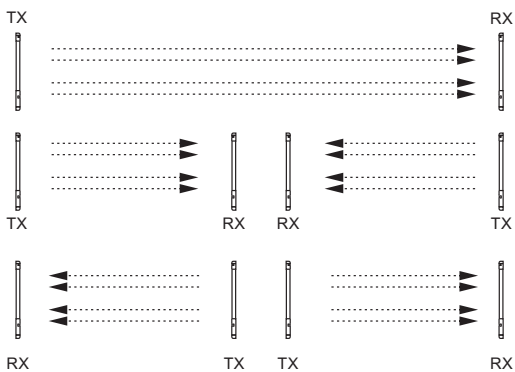
● προαιρετικά παρελκόμενα: (Βάση Στήριξης)



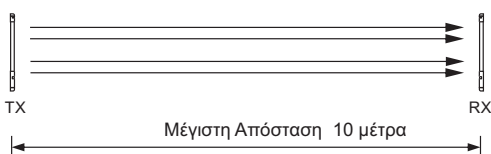
3. ΚΑΛΩΔΙΩΣΕΙΣ



2. ΠΡΟΣΟΧΗ ΣΤΗΝ ΕΓΚΑΤΑΣΤΑΣΗ



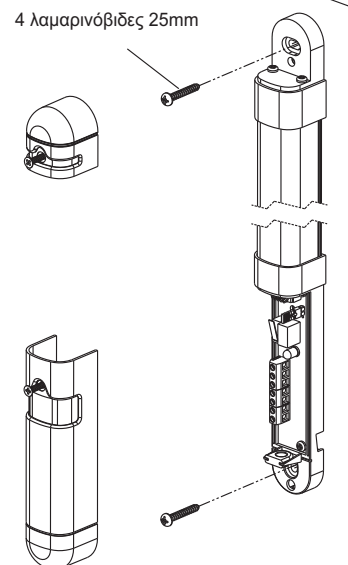
Απόσταση Ανίχνευσης



4. ΕΓΚΑΤΑΣΤΑΣΗ

Α. Εγκατάσταση σε τοίχο

- 4-1. Αφαιρέστε τα πλαστικά καλύμματα από την πάνω και την κάτω πλευρά.
- 4-2. Χρησιμοποιήστε τις 4 λαμαρινόβιδες 25mm για στήριξη του ανιχνευτή στον τοίχο.

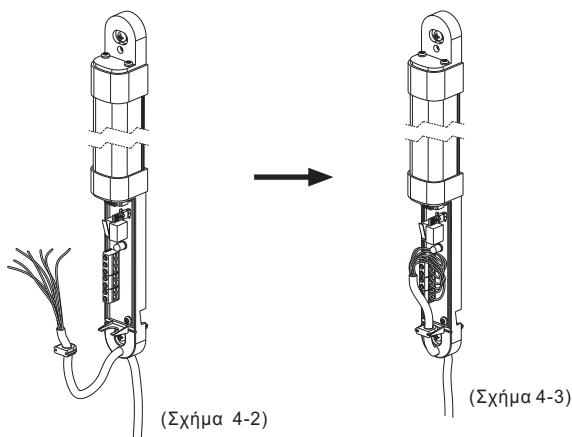


(Σχέδιο 4-1)

4. ΕΓΚΑΤΑΣΤΑΣΗ (συνέχεια)

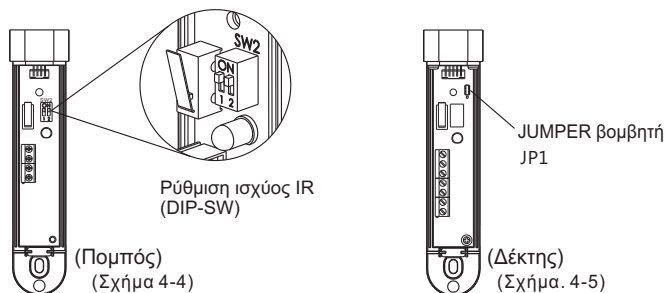
4-3. Ανοίξτε την οπή διέλευσης και περάστε το καλώδιο (Σχήμα 4-2).

4-4. Μετά την καλωδίωση τοποθείστε πάλι την μόνωση (Σχήμα 4-3).



4-5. Ρυθμίστε την κατάλληλη ισχύ εκπομπής στον πομπό IR ανάλογα με την επιθυμητή απόσταση (Πίνακας 4-1).

Ρύθμιση ισχύος IR	A	B	C	D
	1:OFF 2:OFF	1:OFF 2:ON	1:ON 2:OFF	1:ON 2:ON
Απόσταση	2m	4m	6m	10m



4-6. Όταν συνδέσετε την τροφοδοσία και το κόκκινο LED αναβοσβήνει, αυτό σημαίνει ότι δεν έχει γίνει καλή ευθυγράμμιση. Ρυθμίστε πάλι τη θέση.

4-7. Ελέγξτε αν ο ανιχνευτής λειτουργεί κανονικά.

4-8. Τοποθετήστε το JUMPER του βομβητή στη θέση Off (Jp1 σε OFF)

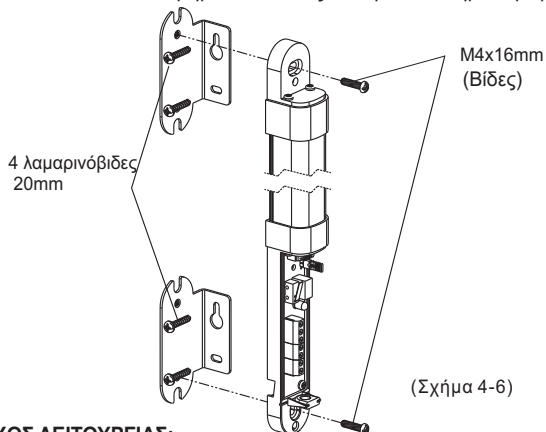
4-9. Βιδώστε τα δύο καπάκια προσεκτικά.

● Β. ΣΤΗΡΙΞΗ ΒΑΣΗΣ (προαιρετικό παρελκόμενο)

4-10. Χρησιμοποιήστε τις 4 λαμαρινόβιδες 20mm, για στήριξη της βάσης του ανιχνευτή στον τοίχο.

4-11. Χρησιμοποιήστε τις 4 στρογγυλοκεφαλες βίδες 16mm, για να στηρίξετε τον ανιχνευτή στην βάση.

4-12. Ακολουθείστε τα βήματα 4-3 έως 4-9, για ολοκλήρωση της εγκατάστασης.



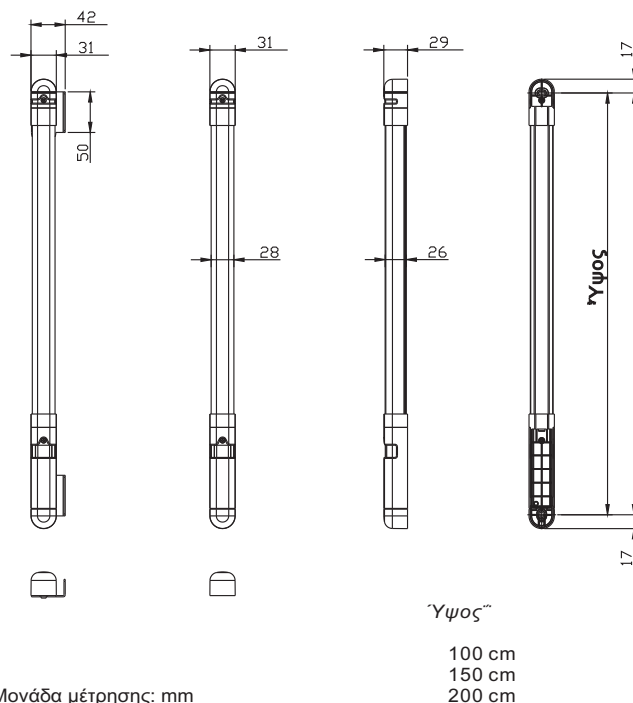
ΕΛΕΓΧΟΣ ΛΕΙΤΟΥΡΓΙΑΣ:

Ελέγξτε τη λειτουργία του ανιχνευτή μία φορά το μήνα για κανονική λειτουργία, διακόπτοντας τις δέσμες. Θα πρέπει να ανάβει το κόκκινο LED του δέκτη και να έχετε ένδειξη συναγερμού.

5. ΤΕΧΝΙΚΑ ΧΑΡΑΚΤΗΡΙΣΤΙΚΑ

Μοντέλο	100 cm	150 cm	200 cm
Ανίχνευση	10m		
Τροφοδοσία	10.5V~28VDC (12V προτείνεται)		
Ρεύμα TX	A=18mA B=19mA C=26mA D=42mA	A=18mA B=19mA C=33mA D=60mA	A=18mA B=19mA C=33mA D=60mA
RX Ρεύμα	25mA	27mA	29mA
Αριθμός δεσμών	4 διπλές δέσμες	6 διπλές δέσμες	8 διπλές δέσμες
Φωτοηλεκτρικό	IR LED παλμική δέσμη.		
Ανίχνευση	Διακοπή μίας διπλής δέσμης ή 2 γειτονικών.		
Χρόνος Απόκρισης	Διακοπή 2 διπλών δεσμών (γειτονικών): 50 msec. Διακοπή μιας διπλής δέσμης: 100 msec.		
Έξοδος Συναγερμού	Relay ελεύθερης επαφής : NC./ NO. 0.2A / 28VDC (RX) Χρόνος ενεργοποίησης: > 2 sec.		
Έξοδος Tamper	Μικροδιακόπτης ελεύθερης επαφής: NC. 0.2A / 28VDC Λειτουργία: αφαίρεση καλύμματος. (TX & RX)		
LED	1. Κόκκινο LED ON: σε περίπτωση συναγερμού (RX). 2. LED αναβοσβήνει (RX), όταν το σήμα στο δέκτη είναι ασθενές. 3. Πράσινο LED ON: Ισχύς ενεργή (TX).		
Λειτουργίες	1. Ρύθμιση ισχύος IR: 4 επίπεδα (TX). 2. Ο βομβητής ηχεί όταν διακόπτεται μια δέσμη (η ηχητική λειτουργία είναι επιλεγόμενη). 3. Κόκκινο LED για ρυθμίσεις και ευθυγράμμιση. 4. Με διπλές δέσμες. 5. Προστασία από τον ήλιο.		
Θερμοκρασία	-25°C έως +55°C.		
Τοποθέτηση	Εσωτερική / Εξωτερική (σε στεγασμένο χώρο).		
Συνδέσεις	Κλέμες.		
Παρελκόμενα	Λαμαρινόβιδες (25mm) x 4.		
Προαιρετικά	Βάσεις στήριξης x 4 τεμάχια, 4 τεμάχια Βίδες M4X16mm & 8 τεμάχια λαμαρινόβιδες 4X20mm.		

6. ΔΙΑΣΤΑΣΕΙΣ



Μονάδα μέτρησης: mm

ΣΗΜΕΙΩΣΗ:

- Αυτή η συσκευή έχει σχεδιαστεί για την ανίχνευση εισβολής και την ενεργοποίηση συναγερμού. Λειτουργεί ως μέρος συστήματος ασφαλείας και όχι σαν αυτόνομο σύστημα. Ο κατασκευαστής δεν αναλαμβάνει ευθύνη για κλοπές ή βλάβες που μπορεί να προκύψουν.
- Οι προδιαγραφές μπορεί να αλλάξουν χωρίς προειδοποίηση.
- Προσοχή στην εγκατάσταση του προϊόντος, για να αποφύγετε βλάβες.