

CPH-8/100L, CPH-12/150L, CPH-16/200L

CPH-8/100L, CPH-12/150L, CPH-16/200L



Χαρακτηριστικά

- Με 8/12/16 δέσμες είναι ιδανικά για εγκατάσταση σε πολλές εφαρμογές είτε σε εσωτερικό ή σε εξωτερικό χώρο
- Το σύστημα ανίχνευσης βασίζεται στη διακοπή 1 διπλής δέσμης ή 2 γειτονικών δεσμών για αποφυγή ψευδών συναγερμών
- Πομπός με 2 επίπεδα ρύθμισης υπέρυθρης ισχύος ανάλογα με την απόσταση ανίχνευσης
- Εξασφαλίζει σταθερή λειτουργία σε άσχημες καιρικές συνθήκες ακόμη και σε απώλεια του 95% της ενέργειας δέσμης
- Άριστη μηχανική κατασκευή που εξασφαλίζει προστασία από βροχή, σκόνη και μικρά έντομα
- Λειτουργία προστασίας
- Εύκολη εγκατάσταση

Γενικά Χαρακτηριστικά

- ΠΡΟΣΤΑΣΙΑ ΑΠΟ ΒΡΟΧΗ, ΣΚΟΝΗ ΚΑΙ ΕΝΤΟΜΑ

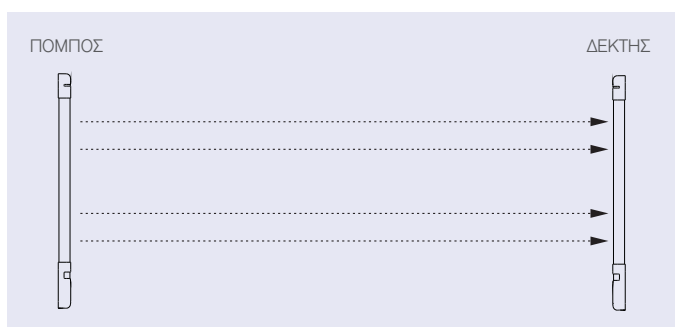
Το πλαστικό O-Ring & και οι πλαστικές ροδέλες χρησιμοποιούνται για την αποφυγή εισόδου βροχής, σκόνης και μικρών εντόμων στο εσωτερικό του ανιχνευτή, διασφαλίζοντας έτσι την καλή του λειτουργία και απόδοση.

- ΔΙΠΛΗΣ ΔΙΑΜΟΡΦΩΣΗΣ ΠΑΛΜΙΚΗ ΔΕΣΜΗ.

- RELAY ΤΥΠΟΥ C, ΔΙΑΚΟΠΤΗΣ TAMPER,

- ΠΡΟΣΤΑΣΙΑ ΑΠΟ ΥΠΕΡΤΑΣΕΙΣ.

- ΣΤΑΘΕΡΗ ΛΕΙΤΟΥΡΓΙΑ ΑΚΟΜΗ ΚΑΙ ΣΕ 95% ΜΠΛΟΚΑΡΙΣΜΑ ΤΗΣ ΔΕΣΜΗΣ

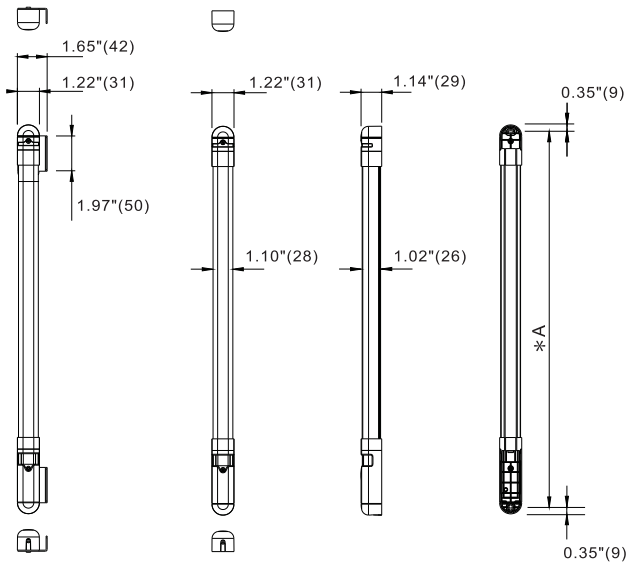


Τεχνικά Χαρακτηριστικά

Μοντέλο	CPH-8/100L	CPH-12/150L	CPH-16/200L
Απόσταση Ανίχνευσης	10 μέτρα		
Τροφοδοσία	10.5V~28VDC (προτεινόμενη 12VDC)		
Ρεύμα πομπού	A= 18mA B= 19mA C= 26mA D= 42mA	A= 18mA B= 19mA C= 29mA D= 51mA	A= 18mA B= 19mA C= 33mA D= 60mA
Ρεύμα δέκτη	46mA	52mA	58mA
Αριθμός δεσμών	4 διπλές δέσμες	6 διπλές δέσμες	16 διπλές δέσμες
Φωτοηλεκτρικό	Παλμική δέσμη IR LED		
Ανίχνευση	Διακοπή μίας διπλής δέσμης ή 2 γειτονικών		
Χρόνος απόκρισης	200msec (2 διπλές ή 4 γειτονικές δέσμες) / 800msec (1 διπλή ή 2 δέσμες)		
Έξοδος Συναγερμού	Ξηρή επαφή Relay NC/NO 0.2A/28VDC Λειτουργία επαφής: > 2 δευτερόλεπτα		
Έξοδος Tamper	Ξηρή επαφή Relay NC/NO 0.2A/28VDC NC ανοίγει όταν αφαιρεθεί το καπάκι		
LED συναγερμού	Δέκτης: Κόκκινο LED ON Πομπός: Πράσινο LED ON (τροφοδοτείται)		
Λειτουργία	Ρύθμιση ισχύος IR: 2 επίπεδα (TX).		
Θερμοκρασία Λειτουργίας	-25oC έως +55oC		
Τοποθέτηση	Εσωτερικά / Εξωτερικά (σε στεγασμένο χώρο)		
Συνδέσεις	Τερματικά		
Διαστάσεις	Παρακαλώ δείτε σχέδιο διαστάσεων		
Βάρος	980 γραμμάρια	1410 γραμμάρια	1830 γραμμάρια
Βασικά παρελκόμενα	Βίδες (4x25mm) x 4		
Επιπλέον υλικά	Πλάκες στήριξης x 4, βίδες (4x16mm) x 4, βίδες (4x20mm) x 4		

Διαστάσεις

Unit : Inch(mm)



CPH-8/100L = 39.4" (1002)

CPH-12/150L = 58.0" (1472)

CPH-16/200L = 76.4" (1942)

ΣΗΜΕΙΩΣΗ :

1. Ο ανιχνευτής δέσμης έχει σχεδιασθεί για ανίχνευση εισβολέα και ενεργοποίηση συστήματος ασφαλείας. Ο ανιχνευτής είναι μέρος συστήματος ασφαλείας και ο κατασκευαστής και ο διανομέας του δεν είναι υπεύθυνος για κλοπές ή ζημιές που μπορεί να συμβούν στο φιλοσώσιμο χώρο.
2. Οι προδιαγραφές και η σχεδίαση του προϊόντος μπορεί να αλλάξουν χωρίς προειδοποίηση.
3. Μην αποσυναρμολογείτε τη μονάδα, υπάρχει κίνδυνος πρόκλησης βλάβης.