

Ασύρματη αναμετάδοση εικόνας και ήχου 2,4GHz

AWV-322

Στη συσκευασία περιλαμβάνονται :

- (1) Ασύρματος πομπός 2,4GHz
- (2) Ασύρματος δέκτης 2,4GHz
- (3) 2 Καλωδιώσεις A/V (εικόνας-ήχου)
- (4) 2 Τροφοδοτικά για πομπό και δέκτη



Οδηγίες χρήσεως

ΕΙΣΑΓΩΓΗ

Το να ρυθμίσετε τη συσκευή είναι πολύ εύκολο. Παίρνει πολύ λίγα λεπτά για να συνδεθεί ο πομπός(transmitter) με τις πηγές εικόνας/ήχου που θέλετε να δείτε ή να ακούσετε μέσω αναμετάδοσης, και ο δέκτης (receiver) με την τηλεόραση ή το μόνιτορ και τα ηχεία. Ανοίγετε το πομπό και το δέκτη και μπορείτε να απολαύσετε μέσω της ασύρματης τεχνολογίας. Η συσκευή αναμετάδοσης είναι κατάλληλη για όλες τις συσκευές εικόνας/ήχου και συνδέεται με RCA εξόδους. Συσκευές με διαφορετικές εξόδους (SCARTκλπ) συνδέονται μέσω αντίστοιχων καλωδίων. Συσκευές που μπορείτε να χρησιμοποιήσετε : Video, Τηλεόραση, Δορυφορικό δέκτη, Cd-player, Videοκάμερα, Κάμερα ασφαλείας, Κομπιούτερ, Κασσετόφωνο, για videogames, μόνιτορ, ηχεία κλπ.

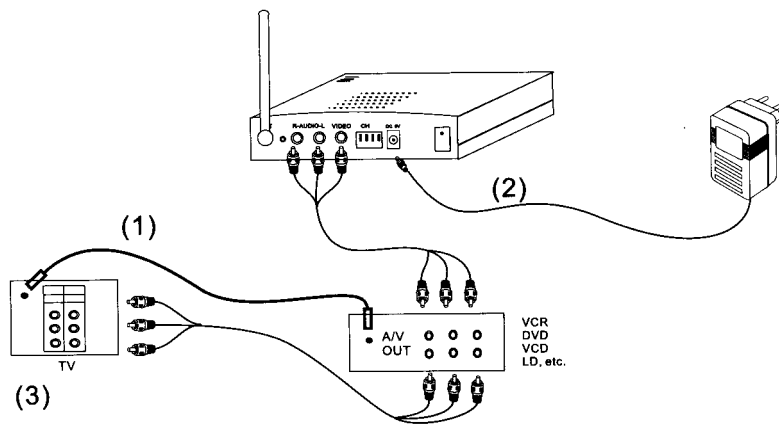
ΠΟΜΠΟΣ (TRANSMITTER)

Πριν συνδέσετε το πομπό βεβαιωθείτε ότι ο διακόπτης ON/OFF είναι στην θέση OFF. Με τη μία καλωδίωση a/v συνδέστε τον πομπό με την πηγή που θέλετε. Υπάρχουν 3 χρώματα για τις συνδέσεις. (άσπρο, κίτρινο, κόκκινο). Βεβαιωθείτε ότι έχετε συνδέσει σωστά τα χρώματα.. Το άσπρο και το κόκκινο είναι για στερεοφωνικό ήχο και το κίτρινο για εικόνα. Αφού συνδέσετε τον πομπό με την πηγή σας συνδέστε το τροφοδοτικό με τον πομπό και βάλτε το στην πρίζα. Μόλις ανοίξετε τον πομπό το ενδεικτικό λαμπάκι θα ανάψει.

A) Πώς να στείλετε ήχο/εικόνα από το δορυφορικό δέκτη ή το dvd.

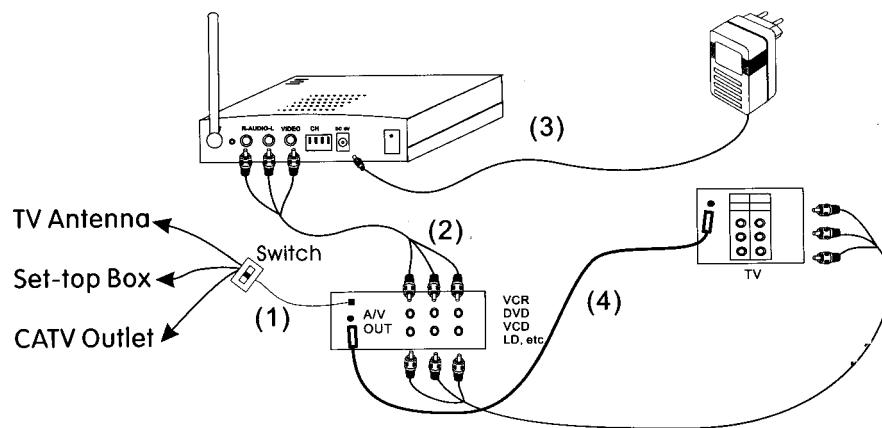
Μπορείτε να στείλετε ήχο/εικόνα απευθείας από το δορυφορικό δέκτη ή το dvd σας ή να τα συνδέσετε μέσω του video σας. Για να στείλετε απευθείας σήμα από το δορυφορικό δέκτη ακολουθείτε τα εξής :

- 1) Χρησιμοποιήστε το καλώδιο ήχου/εικόνας για να συνδέσετε την έξοδο από το δορυφορικό δέκτη ή του dvd στην είσοδο του πομπού. Βεβαιωθείτε ότι τα καλώδια ήχου και εικόνας έχουν συνδεθεί σωστά. Βάλτε το τροφοδοτικό στη πρίζα και ανοίξτε τις συσκευές.
- 2) Ίσως χρειαστεί να χρησιμοποιήσετε ομοαξονικό καλώδιο για να συνδέσετε την ομοαξονική έξοδο του δορυφορικού δέκτη ή του dvd στην είσοδο της τηλεόρασης. Εάν υπάρχουν 2 γραμμές εξόδου στο δέκτη ή στο dvd, μπορείτε να συνδέσετε την άλλη έξοδο στην τηλεόραση.



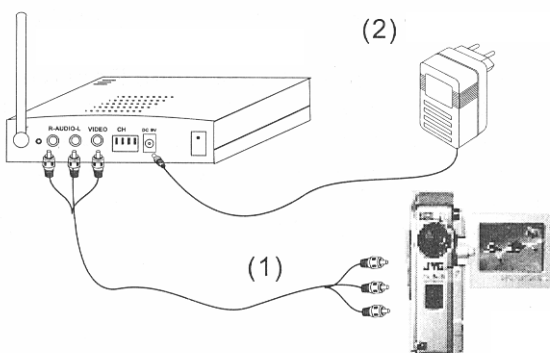
B) Πώς να στείλετε ήχο/εικόνα από το video

- 1) Συνδέστε την ομοαξονική είσοδο CATV IN ή VHF/UHF IN του video στην κεραία της τηλεόρασης, ομοαξονική έξοδος από τη τηλεόραση ή έξοδο CATV.
- 2) Χρησιμοποιήστε το καλώδιο ήχου/εικόνας συνδέοντας το από το video στην είσοδο ήχου/εικόνας του πομπού. Βεβαιωθείτε ότι τα καλώδια ήχου και εικόνας έχουν συνδεθεί σωστά. Βάλτε το τροφοδοτικό στην πρίζα.
- 3) Ίσως χρειαστεί να χρησιμοποιήσετε ομοαξονικό καλώδιο για να συνδέσετε την ομοαξονική έξοδο του video στην είσοδο της τηλεόρασης. Εάν υπάρχουν 2 γραμμές εξόδου στο video, μπορείτε να συνδέσετε την άλλη έξοδο στην τηλεόραση.



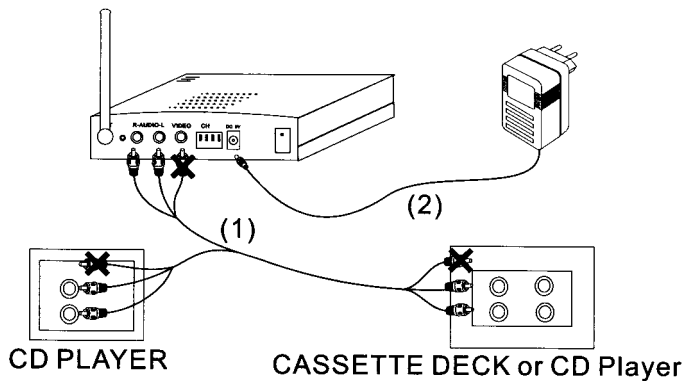
Γ) Πώς να συνδέσετε το πομπό με την βινεοκάμερα

- 1) Χρησιμοποιήστε το καλώδιο ήχου/εικόνας συνδέοντας το από την βινεοκάμερα στην είσοδο ήχου/εικόνας του πομπού.
- 2) Βάλτε το τροφοδοτικό στην πρίζα.



Δ) Πώς να στείλετε ήχο από το cd-player ή το κασσετόφωνο.

- 1) Χρησιμοποιήστε το καλώδιο ήχου/εικόνας συνδέοντας το από το cd-player ή το κασσετόφωνο στην είσοδο ήχου/εικόνας του πομπού. Σε αυτήν την περίπτωση το καλώδιο εικόνας (κόκκινο) δεν θα το συνδέσετε.
- 2) Βάλτε το τροφοδοτικό στην πρίζα.



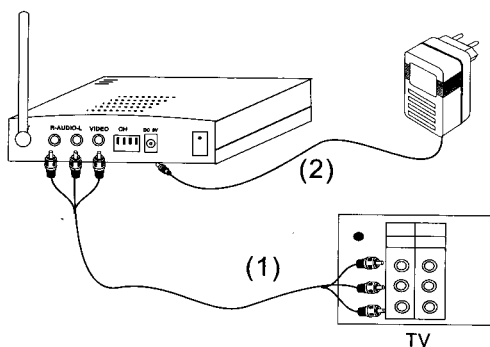
ΔΕΚΤΗΣ (RECEIVER)

Πριν συνδέσετε το δέκτη βεβαιωθείτε ότι ο διακόπτης ON/OFF είναι στην θέση OFF.

Με τη δεύτερη καλωδίωση a/v συνδέστε τον δέκτη με την συσκευή που θέλετε (π.χ. Τηλεόραση ή μόνιτορ). Υπάρχουν 3 χρώματα για τις συνδέσεις. (άσπρο, κίτρινο, κόκκινο). Βεβαιωθείτε ότι έχετε συνδέσει σωστά τα χρώματα.. Το άσπρο και το κόκκινο είναι για στερεοφωνικό ήχο και το κίτρινο για εικόνα. Αφού συνδέσετε τον δέκτη με την συσκευή σας, συνδέστε το τροφοδοτικό με τον δέκτη και βάλτε το στην πρίζα. Μόλις ανοίξετε τον δέκτη το ενδεικτικό λαμπάκι θα ανάψει.

A) Πώς να συνδέσετε το δέκτη στην τηλεόραση ή το μόνιτορ σας.

- 1) Χρησιμοποιήστε το καλώδιο ήχου/εικόνας για να συνδέσετε την έξοδο από το δέκτη στην είσοδο της τηλεόρασης σας. Βεβαιωθείτε ότι τα καλώδια ήχου και εικόνας έχουν συνδεθεί σωστά.
- 2) Βάλτε το τροφοδοτικό στη πρίζα

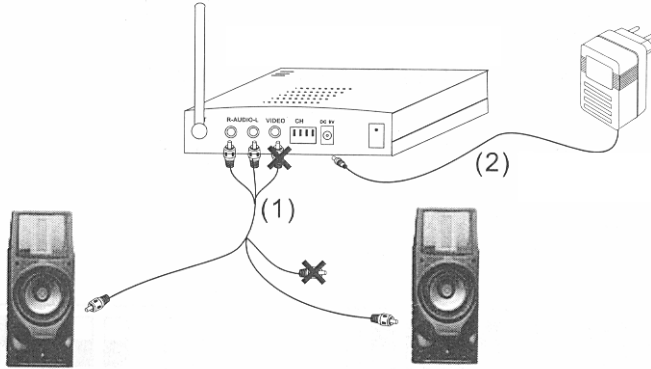


B) Πώς να συνδέσετε τον δέκτη με ηχεία.

- 1) Χρησιμοποιήστε το καλώδιο ήχου/εικόνας συνδέοντας την έξοδο από το δέκτη στην είσοδο ήχου/εικόνας του ηχείου(καλώδια άσπρο και κόκκινο). Βεβαιωθείτε ότι τα καλώδια ήχου έχουν συνδεθεί σωστά.

ΣΗΜ. θα πρέπει τα ηχεία που συνδέετε να είναι ενεργά να έχουν δηλαδή δικό τους ενισχυτή.

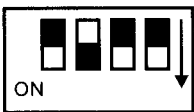
- 2) Βάλτε το τροφοδοτικό στην πρίζα.



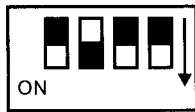
ΕΠΙΛΟΓΗ ΚΑΝΑΛΙΟΥ

Η συσκευή αναμετάδοσης για να αποφεύγονται παρεμβολές (πχ.να υπάρχουν 2 συστήματα στον ίδιο χώρο) έχει 4 κανάλια λειτουργίας. Ο διακόπτης που επιλέγετε το κανάλι βρίσκεται στο πίσω μέρος του πομπού και του δέκτη. Πομπός και δέκτης πρέπει να είναι στο ίδιο κανάλι ρυθμισμένοι.

Για παράδειγμα εδώ το κανάλι 2 είναι ενεργοποιημένο.



Πομπός

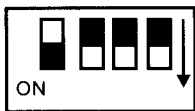


Δέκτης

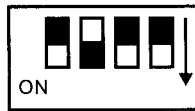
Αυτό σημαίνει ότι μπορείτε να χρησιμοποιήσετε στον ίδιο χώρο μέχρι 4 συστήματα ασύρματης αναμετάδοσης εικόνας και ήχου όπου το κάθε ένα θα έχει διαφορετικό κωδικό.

Επίσης υπάρχει η δυνατότητα να χρησιμοποιήσετε δυο πομπούς ή περισσότερους(μέχρι τέσσερις) σε διαφορετικά κανάλια και να επικοινωνούν με έναν δέκτη.

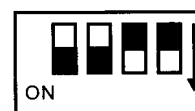
Για παράδειγμα : ο δέκτης επικοινωνεί με 2 πομπούς στα κανάλια 1 και 2.



Πομπός 1



Πομπός 2

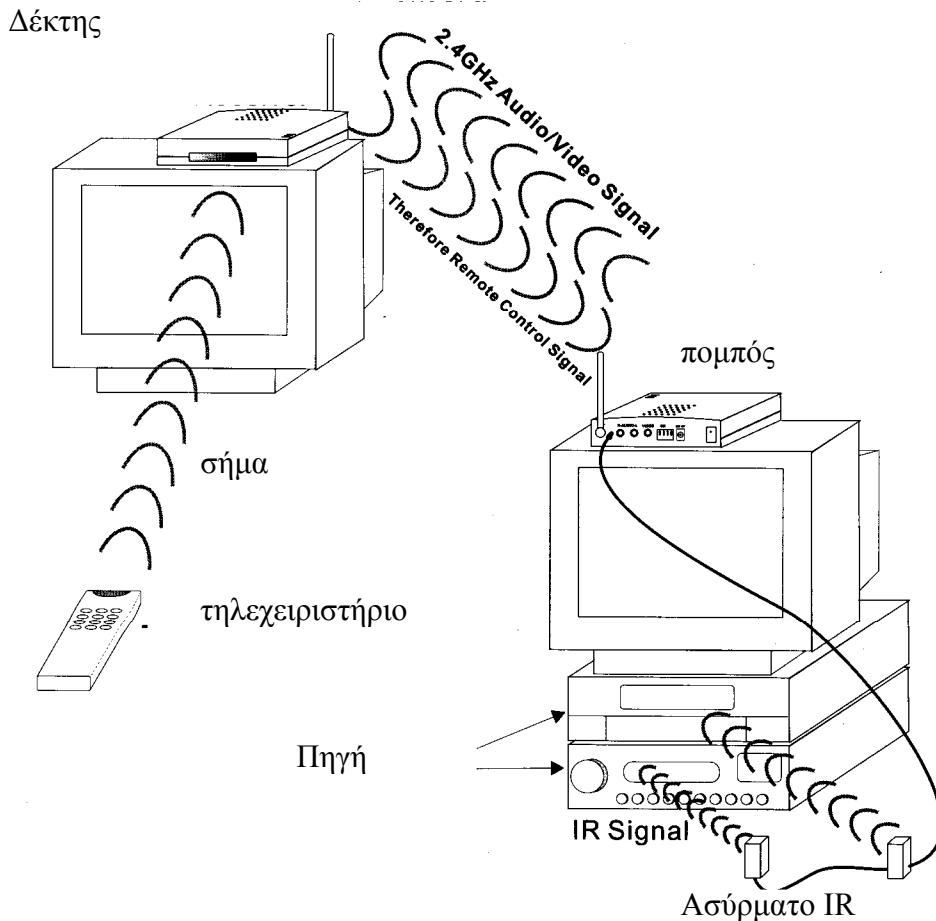


Δέκτης

Σε αυτή την περίπτωση ο δέκτης θα αλλάζει κανάλι κάθε 4 δευτερόλεπτα. Αυτός ο τρόπος σύνδεσης έχει εφαρμογές αν έχετε συνδέσει στους πομπούς κάμερες παρακολούθησης και θέλετε να τις βλέπετε την μία μετά την άλλη με χρόνο εναλλαγής 4 δευτερόλεπτα δηλαδή ο δέκτης γίνεται ασύρματο switcher.

ΧΡΗΣΗ ΤΟΥ ΑΣΥΡΜΑΤΟΥ ΤΗΛΕΧΕΙΡΙΣΜΟΥ ΤΗΣ ΠΗΓΗΣ

Συνδέστε το ειδικό καλώδιο τηλεχειρισμού IR Extender mouse στον πομπό. Βάλτε την άλλη άκρη του στην πηγή μπροστά στον δέκτη των εντολών του τηλεχειριστηρίου όπως φαίνεται και στο σχήμα παρακάτω. Κατόπιν μπορείτε από την τηλεόραση ή το μόνιτορ που έχετε συνδέσει τον δέκτη και με το τηλεχειριστήριο της πηγής να την χειρίζεστε.



ΤΕΧΝΙΚΑ ΧΑΡΑΚΤΗΡΙΣΤΙΚΑ

ΠΟΜΠΟΣ :

- Συχνότητα 2,4GHz
- 4 κανάλια
- Διαμόρφωση FM
- Σήμα video : Video-1Vp-p(NTSC/PAL), Audio -1Vp-p(NTSC)/3Vp-p(PAL)
- Σήμα αντίστασης : Video -75 Ohms, Audio-600Ohms(NTSC)/10Kohms(PAL)
- Συνδέσεις καλωδίων : A/V jack-RCA to RCA line jacks, RCA to SCART line jacks (προαιρετικά)
- Κεραία ενσωματωμένη
- Τάση λειτουργίας : DC9V τροφοδοτικό

ΔΕΚΤΗΣ :

- Συχνότητα 2,4GHz
- 4 κανάλια
- Συνδέσεις καλωδίων : A/V jack-RCA to RCA line jacks, RCA to SCART line jacks (προαιρετικά)
- Κεραία ενσωματωμένη
- Τάση λειτουργίας : DC9V/300Ma