

S I G M A "APOLLO 8/16 PLUS"

Πίνακας Συναγερμού και Πυρανίχνευσης 16 ζωνών, βασισμένος σε μικροϋπολογιστή, με την δυνατότητα προγραμματισμού από το πληκτρολόγιο ή μέσω ηλεκτρονικού υπολογιστή. Απλός στην χρήση του, με πολλές δυνατότητες, δίνει λύσεις σε μικρές ή μεσαίες εγκαταστάσεις.

Η βασική έκδοση αποτελείται από την κυρίως μονάδα, η οποία έχει δέκα έξι ζώνες, με διπλή τερματική αντίσταση, δύο προγραμματιζόμενες εξόδους (PGM), κωδικοποιητή και τηλεφωνητή δύο καναλιών (με την προσθήκη συνθετητή φωνής VSM-01) και από το πληκτρολόγιο.

Στον πίνακα μπορούν να συνδεθούν μέχρι οκτώ πληκτρολόγια. Όλα τα πληκτρολόγια είναι με LED's και DISPLAY ενός ψηφίου και έχουν είσοδο ζώνης για σύνδεση μαγνητικής επαφής ή ανιχνευτή.

Ο προγραμματισμός της μονάδας, η οποία είναι ήδη προγραμματισμένη, μπορεί να αλλάξει μέσω του πληκτρολογίου ή με υπολογιστή (με την διαδικασία downloading, με τοπική σύνδεση ή από απόσταση μέσω τηλεφωνικής γραμμής). Τα δεδομένα του προγράμματος γράφονται σε μνήμη EEPROM και για τον λόγο αυτό δεν χάνονται, ακόμη και όταν η μονάδα μείνει χωρίς τροφοδοσία.

ΓΕΝΙΚΑ ΧΑΡΑΚΤΗΡΙΣΤΙΚΑ ΤΟΥ ΠΙΝΑΚΑ

- Οκτώ ζώνες, οι οποίες μπορούν να προγραμματισθούν για εσωτερική ή περιμετρική λειτουργία, σαν ζώνες με καθυστέρηση, σαν άμεσες, σαν 24ωρες με ή χωρίς σειρήνα καθώς και σαν ζώνη-κλειδί, για την όπλιση και αφόπλιση της μονάδας.
- Όλες οι ζώνες έχουν προστασία από κόψιμο ή βραχυκύκλωμα της γραμμής, μέσω τερματικής αντίστασης 2.2KΩ, και μπορούν να λειτουργήσουν με επαφές ανοιχτού (N.O) ή κλειστού (N.C) κυκλώματος.
- Όλες οι ζώνες, εκτός των ζωνών πυρανίχνευσης και 24ωρης λειτουργίας, μπορούν να λειτουργήσουν σαν κουδούνι, την ώρα που η μονάδα είναι αφοπλισμένη.
- **Οι εσωτερικές ζώνες** γίνονται ζώνες ακολουθίας, αν ενεργοποιηθεί πρώτα ζώνη με καθυστέρηση.
- Στην έκδοση των 8 ζωνών, οι ζώνες των ανιχνευτών μπορούν να δώσουν ανεξάρτητη έξοδο συναγερμού και TAMPER μέσα από το ίδιο καλώδιο, με την χρήση δύο τερματικών αντιστάσεων.
- Επίσης, οι ζώνες που είναι προγραμματισμένες να λειτουργούν με

ανιχνευτές, ελέγχουν τις εντολές του ανιχνευτή και δίνουν συναγερμό, μόνο αν δεχθούν δύο εντολές διάρκειας μεγαλύτερης του ενός δευτερολέπτου και μικρότερης των δύο δευτερολέπτων μέσα σε 30 δευτερόλεπτα ή μία εντολή μεγαλύτερη των δύο δευτερολέπτων.

- Όταν ενεργοποιηθεί ζώνη πυρανίχνευσης, πριν δώσει συναγερμό, κάνει επαλήθευση της εντολής που δέχθηκε από τον ανιχνευτή.
- Όταν δοθεί συναγερμός από 24ωρη ζώνη, ο συναγερμός μπορεί να ακυρωθεί από το πληκτρολόγιο.
- Όταν μία ζώνη δώσει συγκεκριμένο αριθμό συναγερμών, κατά την διάρκεια ενός κύκλου όπλισης, η ζώνη αυτή τίθεται αυτόματα εκτός λειτουργίας, εφ' όσον έχει γίνει ο αντίστοιχος προγραμματισμός.
- Οι ζώνες που θα βγουν μόνιμα εκτός λειτουργίας (από τον αντίστοιχο προγραμματισμό του τεχνικού) δεν θα δώσουν συναγερμό αν ενεργοποιηθούν, θα κρατήσουν όμως μνήμη.
- Δύο διαφορετικά τμήματα (Partitions).
- Ενσωματωμένο ρολόι πραγματικού χρόνου.
- Προγραμματιζόμενος χρόνος εισόδου σε κάθε ζώνη ξεχωριστά.
- Η μονάδα, στην λειτουργία HOME, οπλίζει καταργώντας τους χρόνους εισόδου και εξόδου. Στην περίπτωση αυτή βγαίνουν αυτόματα εκτός λειτουργίας οι εσωτερικές ζώνες.
- Αν η μονάδα οπλίσει και δεν ανοίξει ζώνη με καθυστέρηση μέχρι την λήξη του χρόνου εξόδου, το σύστημα θα οπλίσει αυτόματα με την διαδικασία HOME, εφ' όσον έχει γίνει ο προγραμματισμός "AUTO HOME".
- Κατά την όπλιση, οι ζώνες που θα είναι ανοικτές όταν λήξει ο χρόνος εξόδου, θα γίνουν αυτόματα BYPASS.
- Μπορεί να γίνει γρήγορη όπλιση του συναγερμού με την χρήση του ψηφίου της γρήγορης όπλισης.
- Η μονάδα προγραμματίζεται να οπλίζει ή να αφοπλίζει αυτόματα σε εβδομαδιαία βάση. Πέντε λεπτά πριν την αυτόματη όπλιση ειδοποιεί με τον βομβητή. Στην διάρκεια των πέντε αυτών λεπτών, μπορείτε να ακυρώσετε ή να παρατείνετε την αυτόματη όπλιση, με την χρήση του κωδικού σας.
- Μπορούν να επιλεγούν ποια τμήματα θα οπλίζουν και θα αφοπλίζουν αυτόματα. Κατά την αυτόματη όπλιση, αν υπάρχουν ζώνες ανοικτές μετά την λήξη του χρόνου εξόδου, γίνονται αυτόματα BYPASS.
- Η μονάδα καταχωρεί στην μνήμη της 300 συμβάντα, με την ώρα και την ημερομηνία που εκδηλώθηκαν.
- Η μονάδα έχει έναν τετραμήφιο κωδικό τεχνικού και ενενήντα εννέα

κωδικούς για τους χρήστες της μονάδας, που μπορούν να αποτελούνται από τέσσερα έως έξι ψηφία. Οι κωδικοί προγραμματίζονται σε έξι διαφορετικά επίπεδα πρόσβασης.

- Οι κωδικοί δύο χρήσεων επιτρέπουν στον χρήστη να οπλίσει και να αφοπλίσει τον συναγερμό μόνο μία φορά και ύστερα σβήνουν.
- Αν πατηθεί τέσσερις φορές λάθος κωδικός, αδρανοποιείται το πληκτρολόγιο για δεκαπέντε δευτερόλεπτα και, αν η μονάδα είναι συνδεδεμένη με κεντρικό σταθμό, στέλνει σήμα δηλώνοντας την προσπάθεια εξουδετέρωσης.
- Σε περίπτωση ληστείας ή όταν σας απειλούν να αφοπλίσετε τον συναγερμό, μπορείτε να στείλετε σιωπηρό συναγερμό στον κεντρικό σταθμό, από το πληκτρολόγιο.
- Μπορείτε να κάνετε έλεγχο της εγκατάστασης μόνο με τον βομβητή, χωρίς να κτυπούν οι σειρήνες και να ενοχλείτε τον σταθμό.
- Η μονάδα έχει την δυνατότητα προγραμματισμού από απόσταση, μέσω τηλεφωνικής γραμμής και υπολογιστή, με την διαδικασία Downloading.

ΓΕΝΙΚΑ ΧΑΡΑΚΤΗΡΙΣΤΙΚΑ ΚΩΔΙΚΟΠΟΙΗΤΗ

- Δύο τετραψήφιοι κωδικοί πελάτη, ένας για κάθε τμήμα.
- Έξι τηλέφωνα επικοινωνίας με κεντρικό σταθμό, με δυνατότητα λειτουργίας με έναν ή δύο κεντρικούς σταθμούς.
- Επιλογή του FORMAT επικοινωνίας για κάθε σταθμό.
- Η επικοινωνία με τον δεύτερο σταθμό γίνεται όταν ολοκληρωθεί η διαδικασία με τον πρώτο σταθμό.

Οι πληροφορίες που αποστέλλονται στον κεντρικό σταθμό είναι:

- Όπλιση ή αφοπλιση και από ποιον κωδικό έγινε. Στην περίπτωση που η μονάδα οπλίσει και αφοπλισθεί πριν λήξει ο χρόνος εξόδου, τότε δεν δίνει αναφορά στον κεντρικό σταθμό.
- Αυτόματη όπλιση ή αφοπλιση.
- Αναφορά των ζωνών που έχουν γίνει BYPASS.
- Εξαναγκασμός αφοπλισής του συναγερμού υπό απειλή.
- Όπλιση - αφοπλιση και προγραμματισμός μέσω Downloading.
- Συναγερμός και από ποια ζώνη έγινε.
- Διακοπή ή επαναφορά των 220V, με προγραμματιζόμενη χρονοκαθυστέρηση.
- Χαμηλή τάση του συσσωρευτή του πίνακα και επαναφορά αυτής.

- Φωτιά και από ποιο σημείο εκδηλώθηκε.
- Ληστεία. και Ιατρική βοήθεια.
- Παρενόχληση ηλεκτρολογίου. Σε κάθε προσπάθεια αφόπλισης του συναγερμού (μετά από 4 αποτυχημένες απόπειρες).
- Απώλεια ηλεκτρολογίου. Όταν δεν επικοινωνεί με κάποιο ηλεκτρολόγιο ή όταν κοπούν τα καλώδια κάποιου ηλεκτρολογίου.
- Υπέρβαση ρεύματος στις εξόδους τροφοδοσίας και αποκατάσταση αυτής.
- Βλάβη τηλεφωνικής γραμμής και αποκατάσταση αυτής.
- Αυτόματο TEST, με δυνατότητα επιλογής για ημερήσια ή ωριαία αποστολή.
- Προγραμματισμός της ημέρας και της ώρας που θα γίνεται το TEST.
- Επιλογή των ζωνών που θα αναφέρουν την επαναφορά.

ΤΕΧΝΙΚΑ ΧΑΡΑΚΤΗΡΙΣΤΙΚΑ

- Τάση τροφοδοσίας: 220VAC-50Hz με μετασχηματιστή 17 V AC-1A.
- Έξοδος: 13,8V DC / 1 A.
- Κατανάλωση βασικής μονάδας: 35mA.
- Ανεξάρτητες εξοδοί για την τροφοδοσία των ανιχνευτών και των αυτοτροφοδοτούμενων σειρηνών. Προστατεύονται από ασφάλεια 1A.
- Ανεξάρτητη έξοδος για την τροφοδοσία των ηλεκτρολογίων. Προστατεύεται από πολυασφάλεια 500mA.
- Δύο προγραμματιζόμενες εξοδοί (PGM).
- Έξοδος για φόρτιση του συσσωρευτή, προστατευμένη από βραχυκύκλωμα ή ανάποδη πολικότητα του συσσωρευτή.
- Διαστάσεις κουτιού: 300 X 300 X 80mm.
- Διαστάσεις ηλεκτρολογίου: 107.5 X 145 X 25 mm.

ΟΔΗΓΙΕΣ ΕΓΚΑΤΑΣΤΑΣΗΣ

Η κεντρική μονάδα αποτελεί το βασικότερο κομμάτι της εγκατάστασης, που δέχεται τις εντολές από όλες τις αισθητήριες συσκευές (PIR, ανιχνευτές θραύσης τζαμιών, μαγνητικές επαφές κλπ), τις επεξεργάζεται και δίνει τις εντολές για την λειτουργία των σειρηνών και του κωδικοποιητή. Αποτελείται από το τροφοδοτικό και την κυρίως πλακέτα.

Η μονάδα έχει την ευελιξία να χρησιμοποιηθεί με διάφορους τρόπους και σύμφωνα με τις ανάγκες του χώρου. Μπορεί, δηλαδή, να χρησιμοποιηθεί ο ίδιος κεντρικός πίνακας χωρισμένος σε δύο διαφορετικά τμήματα (Partitions), με χωριστά πληκτρολόγια σε κάθε τμήμα και να λειτουργούν τα δύο τμήματα τελείως ανεξάρτητα, σαν να υπάρχει χωριστή μονάδα σε κάθε ένα από αυτά.

Η πίνακας πρέπει να τοποθετηθεί σε κάποιο ασφαλές σημείο, κοντά στην τηλεφωνική γραμμή και σε μία παροχή 220 V AC, η οποία δεν πρέπει να διακόπτεται όταν κλείσει ο γενικός διακόπτης.

Το πληκτρολόγιο να τοποθετηθεί κοντά στην θύρα εισόδου-εξόδου, σε ύψος που να είναι εύκολος ο χειρισμός και ο έλεγχος από όλους. Στην μονάδα μπορούν να συνδεθούν μέχρι οκτώ πληκτρολόγια.

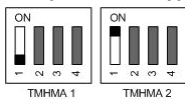
ΕΛΕΓΧΟΣ ΤΗΣ ΜΟΝΑΔΑΣ ΠΡΙΝ ΤΗΝ ΕΓΚΑΤΑΣΤΑΣΗ

Πριν εγκαταστήσετε τον πίνακα ή συνδέσετε οτιδήποτε σ' αυτόν, για να βεβαιωθείτε ότι λειτουργεί σωστά, κάντε τις παρακάτω ενέργειες:

- Τερματίστε όλες τις εισόδους των ζωνών με τερματική αντίσταση 2.2KΩ.
- Συνδέστε την τάση δικτύου (220VAC) στην αντίστοιχη υποδοχή του πίνακα.
- Τοποθετήστε ένα βολτόμετρο στα καλώδια συσσωρευτή του πίνακα. Θα πρέπει να μετρήσετε 13.8V DC. Αν η τάση δεν είναι σωστή ρυθμίστε την. Αν η τάση είναι σωστή συνδέστε τον συσσωρευτή προσέχοντας την πολικότητα (**Κόκκινο στο + και Μαύρο στο -**). Χρησιμοποιήστε συσσωρευτή **12 V DC, 6.5-7.2 AH**, κλειστού τύπου.
- Τα LED's "**READY**" και "**POWER**" πρέπει να είναι αναμμένα και τα LED's των ζωνών, το "**BYPASS**" και το "**TROUBLE**" σβηστά.
- Αν έχετε οποιαδήποτε άλλη ένδειξη προβλήματος, φροντίστε για την επίλυση του, πριν συνδέσετε οποιαδήποτε περιφερειακή συσκευή στον πίνακα. Αν όλες οι ενδείξεις είναι σωστές, μπορείτε να αρχίσετε τις συνδέσεις, αφού πρώτα αποσυνδέσετε την μπαταρία και την τάση δικτύου από τον πίνακα.

ΣΥΝΔΕΣΜΟΛΟΓΙΑ ΑΝΙΧΝΕΥΤΩΝ, ΠΛΗΚΤΡΟΛΟΓΙΩΝ ΚΑΙ ΤΩΝ ΑΛΛΩΝ ΠΕΡΙΦΕΡΕΙΑΚΩΝ

- Συνδέσετε τους ανιχνευτές, τα πληκτρολόγια και τις άλλες περιφερειακές συσκευές του συστήματος, **χρησιμοποιώντας θωρακισμένο καλώδιο** (ο θώρακας πρέπει να συνδεθεί στο αρνητικό της τροφοδοσίας). Χρησιμοποιείστε καλώδια με διατομή αγωγών τροφοδοσίας ανάλογη με την κατανάλωση της συσκευής και το μήκος του καλωδίου που θα χρησιμοποιήσετε (**όσο αυξάνει το μήκος του καλωδίου, τόσο μεγαλύτερη θα πρέπει να είναι η διατομή των αγωγών**).
- Συνδέσετε τους ανιχνευτές και τις μαγνητικές επαφές σύμφωνα με τις οδηγίες της παραγράφου “**Συνδεσμολογία των ζωνών**” και τα διαγράμματα συνδεσμολογίας που φαίνονται στις επόμενες σελίδες. Τοποθετείστε τις τερματικές αντιστάσεις μέσα στους ανιχνευτές ή στο τέλος της γραμμής (στις επαφές).
- Συμβουλευτείτε τα εγχειρίδια των τεχνικών προδιαγραφών, που συνοδεύουν τις περιφερειακές συσκευές που θα χρησιμοποιήσετε, για να υπολογίσετε την συνολική κατανάλωση που θα έχουν και να δείτε αν μπορείτε να τις τροφοδοτήσετε από το τροφοδοτικό του πίνακα ή να επιλέξετε το κατάλληλο τροφοδοτικό, που θα μπορεί να δώσει το απαιτούμενο ρεύμα, ώστε να λειτουργήσουν σωστά.
- Συνδέστε τις σειρήνες στις αντίστοιχες θέσεις. Για την τροφοδοσία της σειρήνας χρησιμοποιήστε καλώδιο με διατομή αγωγών 1 mm^2 .
- **Στην μονάδα μπορούν να συνδεθούν μέχρι οκτώ πληκτρολόγια.** Τα πληκτρολόγια συνδέονται στις αντίστοιχες εξόδους του διαύλου επικοινωνίας (BUS) και τροφοδοσίας ($\pm 12\text{V}$). Η κατανάλωση των πληκτρολογίων που θα συνδεθούν στην έξοδο αυτή δεν πρέπει να υπερβαίνει το **1 A**. **Για να προσθέσετε ένα νέο πληκτρολόγιο στην μονάδα, θα πρέπει να κόβετε την τροφοδοσία από το δίκτυο και τον συσσωρευτή και να την επαναφέρετε μετά την ολοκλήρωση της σύνδεσης.** Όταν στον ίδιο πίνακα συνδεθούν περισσότερα από ένα πληκτρολόγια, για να λειτουργήσουν σωστά, πρέπει να ορίσετε, στο καθένα από αυτά, την διεύθυνσή του και το τμήμα στο οποίο θα ανήκει. Για τον σκοπό αυτό, πάνω στην πλακέτα κάθε πληκτρολογίου, υπάρχει ένας διακόπτης τεσσάρων θέσεων (Dip Switch).



Ο πρώτος διακόπτης του Dip Switch καθορίζει το τμήμα (partition) στο οποίο θα ανήκει το πληκτρολόγιο. **Ο εργοστασιακός προγραμματισμός των πληκτρολογίων είναι να ανήκουν όλα στο πρώτο τμήμα.** Η θέση του διακόπτη αυτού πρέπει να αλλάξει μόνο στα πληκτρολόγια που θα ανήκουν στο δεύτερο τμήμα.

Οι υπόλοιποι τρεις διακόπτες του Dip Switch καθορίζουν την ταυτότητα του κάθε πληκτρολογίου. Μπορούμε να έχουμε οκτώ διαφορετικούς συνδυασμούς, έναν για κάθε πληκτρολόγιο. Αν χρησιμοποιηθούν περισσότερα από ένα πληκτρολόγια, οι διακόπτες αυτοί πρέπει να είναι σε διαφορετική θέση σε κάθε πληκτρολόγιο.



- Συνδέστε στον πίνακα την τηλεφωνική γραμμή, στην θέση LINE και στην θέση SET συνδέστε τα τηλέφωνα του χώρου.
- Όταν ολοκληρωθούν οι συνδέσεις, συνδέστε ξανά την τάση δικτύου και τον συσσωρευτή στον πίνακα. Αν έχετε οποιαδήποτε ένδειξη βλάβης, θα πρέπει να βρείτε την βλάβη ή την λάθος σύνδεση και να την αποκαταστήσετε.
- Στην συνέχεια ελέγξτε μία-μία όλες τις λειτουργίες του πίνακα.

ΓΕΙΩΣΗ

Η σωστή γείωση προστατεύει, σε μεγάλο βαθμό, τα ηλεκτρονικά εξαρτήματα της μονάδας από κεραυνούς, υπερτάσεις και ηλεκτροστατικές εκφορτίσεις γενικότερα. Η χρησιμοποίηση της γείωσης είναι υποχρεωτική και από το νόμο για λόγους ασφαλείας (αποφυγή ηλεκτροπληξίας).

Πρέπει να αποφεύγεται η γείωση σε σωλήνες νερού γιατί, τις περισσότερες φορές, οι σωλήνες αυτοί είναι από πλαστικό υλικό και δεν προσφέρουν καμία προστασία. Για καλύτερη προστασία χρησιμοποιείστε διαφορετικό καλώδιο για την γείωση που υπάρχει στην είσοδο της τροφοδοσίας του πίνακα και διαφορετικό καλώδιο για την γείωση που υπάρχει στην είσοδο της τηλεφωνικής γραμμής.

ΠΡΟΣΟΧΗ !!! Η εγγύηση δεν ισχύει όταν στη μονάδα προκληθούν βλάβες που οφείλονται στη μη χρησιμοποίηση σωστής γείωσης.

ΕΛΕΓΧΟΣ ΤΟΥ ΣΥΣΣΩΡΕΥΤΗ

Ο πίνακας κάνει δυναμικό έλεγχο του συσσωρευτή με δύο τρόπους:

- Κάθε 5 λεπτά διακόπτει για 5 δευτερόλεπτα την τροφοδοσία από το δίκτυο και τροφοδοτείται από τον συσσωρευτή.
- Κάθε 24 ώρες κάνει την ίδια διαδικασία και τροφοδοτεί το σύστημα από τον συσσωρευτή για 10 λεπτά.

Αν ο συσσωρευτής έχει αποσυνδεθεί ή τάση του είναι κάτω από **10.5V**, ανάβει το κόκκινο LED "**Trouble**" και αναβοσβήνει το LED "**Power**". Ταυτόχρονα, αν ο πίνακας είναι συνδεδεμένος με κεντρικό σταθμό, θα στείλει και τον κωδικό της χαμηλής τάσης του συσσωρευτή. Στον επόμενο έλεγχο, δηλαδή μετά από 5 λεπτά, αν η τάση του συσσωρευτή επανέλθει στα φυσιολογικά της επίπεδα, θα σταλεί στον σταθμό ο κωδικός αποκατάστασης της χαμηλής τάσης.

Ο πίνακας έχει ένδειξη και προστασία από αντίστροφη σύνδεση της πολικότητας του συσσωρευτή. Όταν ο συσσωρευτής συνδεθεί ανάποδα, ανάβει το κόκκινο LED που βρίσκεται πάνω στην πλακέτα. Αποσυνδέστε αμέσως τον συσσωρευτή και συνδέστε τον με την σωστή πολικότητα.

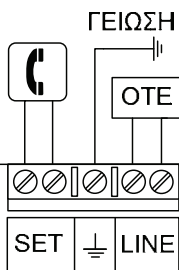
- Για να ελέγξετε την τάση του συσσωρευτή της μονάδας κρατήστε πατημένο για δύο δευτερόλεπτα το [0]. Στο Display θα εμφανισθεί η τάση που έχει εκείνη τη στιγμή ο συσσωρευτής.

Εάν γίνει RESET από το WATCHDOG, η μονάδα δεν αλλάζει κατάσταση, αλλά επανέρχεται στην κατάσταση που βρισκόταν πριν γίνει RESET.

ΣΥΝΤΗΡΗΣΗ

Για να εξασφαλίσετε τη σωστή λειτουργία του συστήματος και για να είναι η εγκατάσταση συμβατή με τις προδιαγραφές ασφαλείας, πρέπει να ακολουθήσετε το παρακάτω χρονοδιάγραμμα ελέγχου.

- Κάθε έξι μήνες να ελέγχετε και να ρυθμίζετε, αν είναι απαραίτητο, την τάση φόρτισης του συσσωρευτή του πίνακα και της αυτοτροφοδοτούμενης σειρήνας.
- Επίσης, κάθε έξι μήνες, εκτός από τους περιοδικούς ελέγχους λειτουργίας της εγκατάστασης που πρέπει να κάνει ο χρήστης του συστήματος, πρέπει να ελέγχετε την σωστή λειτουργία όλων των συσκευών (ανιχνευτές PIR, ανιχνευτές θραύσης υαλοπινάκων, μαγνητικές επαφές, σειρήνες κλπ), την επικοινωνία του πίνακα με τον κεντρικό σταθμό ή με τα τηλέφωνα που είναι προγραμματισμένα, τους χρόνους εισόδου, εξόδου και διάρκειας συναγερμού και, γενικά, όλες τις παραμέτρους του συστήματος.
- Κάθε τρία χρόνια να γίνεται αντικατάσταση των συσσωρευτών του πίνακα και της σειρήνας.



ΕΠΕΞΗΓΗΣΗ ΤΩΝ ΟΡΙΩΝ ΣΥΝΔΕΣΕΩΝ

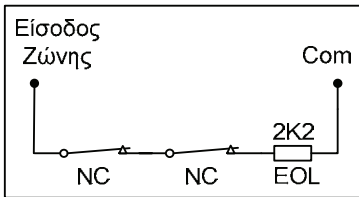
ΑΚΡΟΔΕΚΤΕΣ ΚΕΝΤΡΟΥ ΑΡΟΛΛΟ

| | | |
|-------|---|--------------------------------------|
| Z8 | ⊗ | ΕΙΣΟΔΟΣ ΖΩΝΗΣ 8 &16 |
| Z7 | ⊗ | ΚΟΙΝΟ ΣΗΜΕΙΟ ΣΥΝΔΕΣΗΣ ΖΩΝΩΝ |
| Z6 | ⊗ | ΕΙΣΟΔΟΣ ΖΩΝΗΣ 7 &15 |
| Z5 | ⊗ | ΕΙΣΟΔΟΣ ΖΩΝΗΣ 6 &14 |
| Z4 | ⊗ | ΚΟΙΝΟ ΣΗΜΕΙΟ ΣΥΝΔΕΣΗΣ ΖΩΝΩΝ |
| Z3 | ⊗ | ΕΙΣΟΔΟΣ ΖΩΝΗΣ 5 &13 |
| Z2 | ⊗ | ΕΙΣΟΔΟΣ ΖΩΝΗΣ 4 &12 |
| Z1 | ⊗ | ΚΟΙΝΟ ΣΗΜΕΙΟ ΣΥΝΔΕΣΗΣ ΖΩΝΩΝ |
| Z0 | ⊗ | ΕΙΣΟΔΟΣ ΖΩΝΗΣ 3 &11 |
| Z9 | ⊗ | ΕΙΣΟΔΟΣ ΖΩΝΗΣ 2 &10 |
| Z10 | ⊗ | ΚΟΙΝΟ ΣΗΜΕΙΟ ΣΥΝΔΕΣΗΣ ΖΩΝΩΝ |
| Z11 | ⊗ | ΕΙΣΟΔΟΣ ΖΩΝΗΣ 1 & 9 |
| Z12 | ⊗ | |
| Z13 | ⊗ | |
| Z14 | ⊗ | |
| Z15 | ⊗ | |
| Z16 | ⊗ | |
| BUS | ⊗ | ΣΥΝΔΕΕΤΑΙ ΤΟ BUS ΤΩΝ ΠΛΗΚΤΡΟΛΟΓΙΩΝ |
| 12V - | ⊗ | ΤΡΟΦΟΔΟΣΙΑ ΓΙΑ ΤΑ ΠΛΗΚΤΡΟΛΟΓΙΑ |
| + | ⊗ | (MAX 1A) |
| PGM | ⊗ | ΠΡΟΓΡΑΜΜΑΤΙΖΟΜΕΝΕΣ ΕΞΟΔΟΙ |
| 1 | ⊗ | |
| 2 | ⊗ | |
| SR | ⊗ | ΕΞΟΔΟΣ ΓΙΑ ΣΕΙΡΗΝΑ 12V (MAX 2A) |
| SSP | ⊗ | ΕΞΟΔΟΣ ΓΙΑ ΑΥΤΟΝΟΜΗ ΣΕΙΡΗΝΑ (MAX 1A) |
| 12V - | ⊗ | ΕΞΟΔΟΣ 12V/1A MAX ΓΙΑ ΤΗΝ ΤΡΟΦΟΔΟΣΙΑ |
| + | ⊗ | ΤΗΣ ΑΥΤΟΜΑΤΗΣ ΣΕΙΡΗΝΑΣ |
| 12V - | ⊗ | ΕΞΟΔΟΙ 12V/1A ΓΙΑ ΤΗΝ ΤΡΟΦΟΔΟΣΙΑ |
| + | ⊗ | ΑΝΙΧΝΕΥΤΩΝ, ΤΗΛΕΦΩΝΗΤΩΝ Κ.Λ.Π. |
| 12V - | ⊗ | |
| + | ⊗ | |
| BAT - | ⊗ | ΕΞΟΔΟΣ 12V ΓΙΑ ΤΗΝ ΦΟΡΤΙΣΗ ΤΟΥ |
| BAT + | ⊗ | ΣΥΣΣΩΡΕΥΤΗ |
| AC | ⊗ | ΕΙΣΟΔΟΣ 17V/2A (AC) ΓΙΑ ΤΗΝ |
| | ⊗ | ΤΡΟΦΟΔΟΣΙΑ ΤΟΥ ΠΙΝΑΚΑ |

ΣΥΝΔΕΣΜΟΛΟΓΙΑ ΤΩΝ ΖΩΝΩΝ

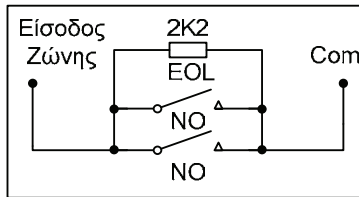
Στις εισόδους των ζωνών μπορούν να συνδεθούν επαφές κανονικά κλειστές (N.C.) ή ανοικτές (N.O.), πάντοτε σε συνδυασμό με την τερματική αντίσταση της ζώνης, η οποία πρέπει να τοποθετείται στο τέρμα της γραμμής, για να την προστατεύει από κόψιμο και βραχυκύκλωμα και όχι μέσα στον πίνακα.

ΕΠΑΦΕΣ ΚΑΝΟΝΙΚΑ ΚΛΕΙΣΤΕΣ



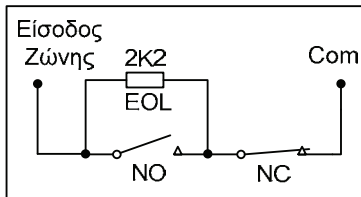
ΣΧΗΜΑ 1

ΕΠΑΦΕΣ ΚΑΝΟΝΙΚΑ ΑΝΟΙΚΤΕΣ



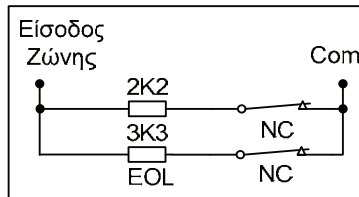
ΣΧΗΜΑ 2

ΕΠΑΦΕΣ N.C. ΚΑΙ N.O.



ΣΧΗΜΑ 3

ΔΙΠΛΑΣΙΑΣΜΟΣ ΖΩΝΩΝ



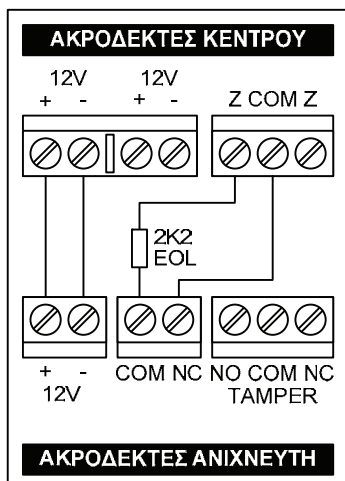
ΣΧΗΜΑ 4

Επίσης, όπως θα δούμε και στον προγραμματισμό των ζωνών, κάθε ζώνη προγραμματίζεται ώστε να μπορεί να λειτουργήσει με δύο τερματικές αντιστάσεις, μέσα από την ίδια γραμμή. Με τον τρόπο αυτό, θα έχουμε συναγερμό όταν το σύστημα είναι οπλισμένο και, στην περίπτωση που παραβιασθεί ο ανιχνευτής ή κοπεί ή βραχυκυκλωθεί το καλώδιο που συνδέει τον ανιχνευτή με την μονάδα, θα έχουμε 24ωρο συναγερμό.

Στο σχήμα 4 φαίνεται η συνδεσμολογία με την οποία διπλασιάζουμε τις ζώνες της μονάδας. Ο διπλασιασμός μπορεί να γίνει σε οποιαδήποτε ομάδα ζωνών και δεν είναι απαραίτητο να γίνει στο σύνολο των ζωνών.

Σαν ομάδα ζωνών ονομάζουμε τις ζώνες οι οποίες έχουν κοινό ακροδέκτη εισόδου π.χ.: Z1-Z9, Z2-Z10,...Z8-Z16. Η ζώνη στην οποία θα χρησιμοποιηθεί η αντίσταση των 2.2 ΚΩ θα αντιστοιχεί στην ζώνη η οποία έχει τον μικρότερο αριθμό στην ομάδα και η ζώνη στην οποία θα χρησιμοποιηθεί η αντίσταση των 3.3 ΚΩ θα αντιστοιχεί στην ζώνη η οποία έχει τον μεγαλύτερο αριθμό. Π.χ.: η 2.2 ΚΩ αντιστοιχεί στην ζώνη Z1 και η 3.3 ΚΩ αντιστοιχεί στην ζώνη Z9.

ΣΥΝΔΕΣΗ ΑΝΙΧΝΕΥΤΗ ΧΩΡΙΣ TAMPER

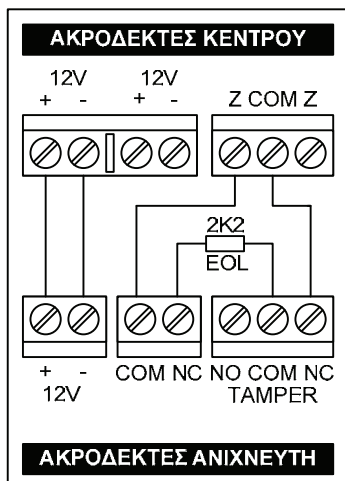


Αν η εγκατάστασή σας δεν απαιτεί την χρήση Tamper, συνδέστε τους ανιχνευτές όπως φαίνεται στο σχήμα. Η αντίσταση πρέπει να τοποθετηθεί μέσα στον ανιχνευτή και όχι στον πίνακα. Η σύνδεση αυτή θα προστατεύει μόνο το καλώδιο του ανιχνευτή από κόψιμο ή βραχυκύκλωμα, και μόνον όταν το σύστημα είναι οπλισμένο.

Όταν η ζώνη είναι ανοικτή θα ανάβει το αντίστοιχο LED στο πληκτρολόγιο. Στην συνδεσμολογία αυτού του τύπου δεν μπορούν να χρησιμοποιηθούν ανιχνευτές με επαφές N.O. (κανονικά ανοικτές), γιατί η ζώνη δεν ισορροπεί

και ο πίνακας θα δώσει συναγερμό μόλις οπλίσει.

ΣΥΝΔΕΣΗ ΑΝΙΧΝΕΥΤΗ ΚΑΙ TAMPER ΣΤΗΝ ΙΔΙΑ ΖΩΝΗ

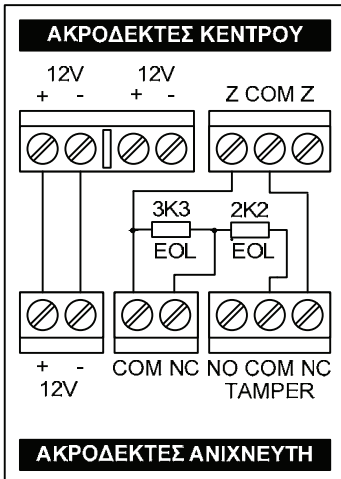


Στην περίπτωση που θέλετε να χρησιμοποιήσετε μία τερματική αντίσταση και να συνδέσετε στην ίδια ζώνη τον Tamper και το Relay συναγερμού του ανιχνευτή, χρησιμοποιήστε την συνδεσμολογία που εικονίζεται στο διπλανό σχήμα. Στην συνδεσμολογία αυτή ο Tamper θα δίνει συναγερμό μόνον όταν ο πίνακας είναι οπλισμένος, αλλά δεν θα έχουμε 24ωρη προστασία του ανιχνευτή από παραβίαση.

Τοποθετώντας την αντίσταση μέσα στον ανιχνευτή και όχι στον πίνακα, θα έχουμε και προστασία του καλωδίου του ανιχνευτή από κόψιμο ή βραχυκύκλωμα.

Όταν η ζώνη είναι ανοικτή θα ανάβει το αντίστοιχο LED στο πληκτρολόγιο. Και στην συνδεσμολογία αυτού του τύπου δεν μπορούν να χρησιμοποιηθούν ανιχνευτές με επαφές N.O., γιατί ο πίνακας θα δώσει συναγερμό.

ΣΥΝΔΕΣΗ ΑΝΙΧΝΕΥΤΗ ΚΑΙ TAMPER ΣΤΗΝ ΙΔΙΑ ΖΩΝΗ ΜΕ ΔΥΟ ΤΕΡΜΑΤΙΚΕΣ ΑΝΤΙΣΤΑΣΕΙΣ (DEOL)



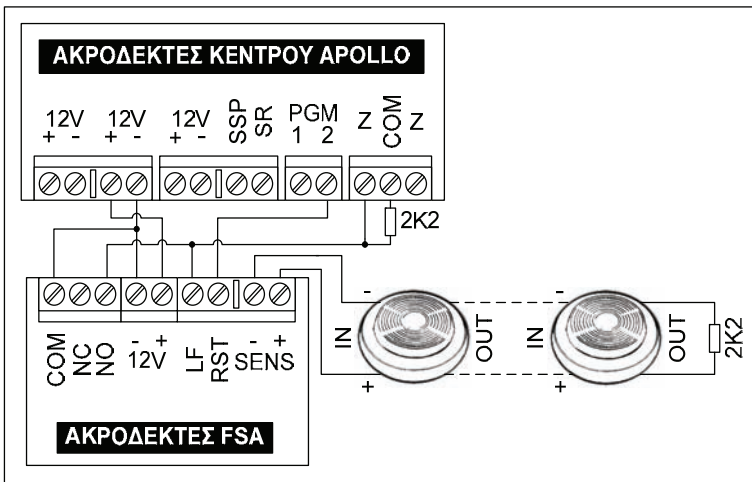
Στην περίπτωση που θέλετε να χρησιμοποιήσετε δύο τερματικές αντιστάσεις και να συνδέσετε στην ίδια ζώνη τον Tamper και το Relay συναγερμού του ανιχνευτή, ακολουθείστε την συνδεσμολογία που εικονίζεται στο διπλανό σχήμα. **Η ζώνη στην οποία θα συνδέσετε τον ανιχνευτή πρέπει να προγραμματισθεί σαν ζώνη DEOL.**

Συνδέοντας τις αντιστάσεις στον ανιχνευτή με τον τρόπο αυτό, **θα έχουμε 24ωρη προστασία του ανιχνευτή από παραβίαση και του καλωδίου από κόψιμο ή βραχυκύκλωμα.** Κάθε φορά που η ζώνη θα είναι ανοικτή θα ανάβει το

αντίστοιχο LED στο πληκτρολόγιο. Και στην συνδεσμολογία αυτού του τύπου δεν μπορούν να χρησιμοποιηθούν ανιχνευτές με επαφές N.O., γιατί ο πίνακας θα δώσει συναγερμό.

ΣΥΝΔΕΣΗ ΠΥΡΑΝΙΧΝΕΥΤΩΝ ΣΕ ΖΩΝΗ ΠΥΡΑΝΙΧΝΕΥΣΗΣ

Όλες οι ζώνες της μονάδας μπορούν να προγραμματισθούν να λειτουργήσουν σαν ζώνες πυρανίχνευσης. Η λειτουργία της ζώνης πυρανί-



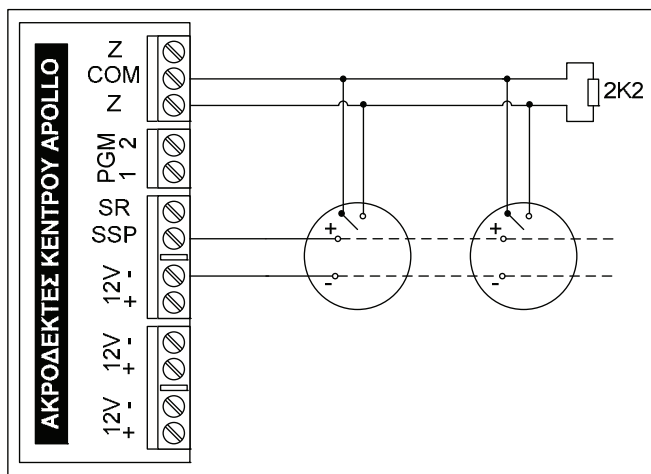
χνευσης περιγράφεται αναλυτικά στην ενότητα προγραμματισμού των ζωνών. Στις ζώνες πυρανίχνευσης μπορούν να συνδεθούν ανιχνευτές με δύο ή τέσσερα καλώδια.

Όταν χρησιμοποιήσετε πυρανιχνευτές που λειτουργούν με δύο καλώδια και τροφοδοτούνται με 24V DC, πρέπει να χρησιμοποιήσετε την πλακέτα προσαρμογής **FSA**. Η συνδεσμολογία του **FSA** με τον πίνακα και τους πυρανιχνευτές φαίνεται στο σχήμα της προηγούμενης σελίδας.

Το **FSA** τροφοδοτείται με 12V DC από τον πίνακα και δίνει 24V DC για την τροφοδοσία των ανιχνευτών. Επίσης, δίνει έξοδο σε περίπτωση συναγερμού ή βλάβης της γραμμής τροφοδοσίας του ανιχνευτή.

Το **RST** του **FSA** συνδέεται σε μία προγραμματιζόμενη έξοδο (**PGM**) του πίνακα, η οποία πρέπει να προγραμματισθεί σαν **τύπος 33**, μέσα από την αντίστοιχη εργασία. Με την σύνδεση αυτή, όταν δοθεί συναγερμός, γίνεται αυτόματα Reset των ανιχνευτών.

Η συνδεσμολογία του πίνακα με πυρανιχνευτές τεσσάρων καλωδίων εικονίζεται στο σχήμα που ακολουθεί. Η τροφοδοσία των ανιχνευτών γίνεται από το **SSP** και το **- των 12V**. Όταν δοθεί συναγερμός γίνεται αυτόματα και το Reset των ανιχνευτών.



Και στις δύο περιπτώσεις η τερματική αντίσταση πρέπει να μπαίνει στον τελευταίο ανιχνευτή. Έτσι, αν υπάρχει πρόβλημα στη γραμμή της ζώνης πυρανίχνευσης, ανάβει το TROUBLE και ηχεί με διακοπτόμενο ήχο μόνον ο βομβητής.

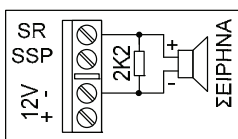
ΠΡΟΓΡΑΜΜΑΤΙΖΟΜΕΝΗ ΕΞΟΔΟΣ PGM 1 (TC)

Ο εργοστασιακός προγραμματισμός αυτής της εξόδου είναι “**ΤΥΠΟΣ 25**”, που μας δίνει **12 V DC**, όταν η μονάδα είναι αποπλισμένη και πηγαίνει στα **0 V**, όταν οπλίσετε τη μονάδα και λήξει ο χρόνος εξόδου. Μπορείτε να προγραμματίσετε όποια έξοδο θέλετε για τον συγκεκριμένο τύπο. Συνδέεται στην αντίστοιχη είσοδο των αυτόνομων σειρηνών της **Sigma**.

ΕΞΟΔΟΣ ΓΙΑ ΕΛΕΓΧΟ ΑΥΤΟΔΥΝΑΜΗΣ ΣΕΙΡΗΝΑΣ (SSP)

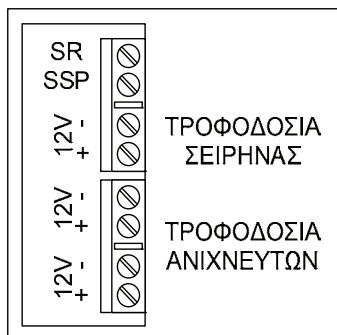
Η υποδοχή **SSP** έχει **12 V** σε ηρεμία και πηγαίνει στα **0V** στον συναγερμό. Χρησιμοποιείται για τον έλεγχο αυτοδύναμων σειρηνών ή τηλεφωνητών. Το ρεύμα που μπορεί να δώσει η έξοδος αυτή είναι **3A**, όταν στον πίνακα είναι συνδεδεμένη και η μπαταρία. Προστατεύεται, σε περίπτωση βραχυκυκλώματος, από ασφάλεια **3.15A**.

ΕΞΟΔΟΣ ΣΥΝΑΓΕΡΜΟΥ 12 V (SR)



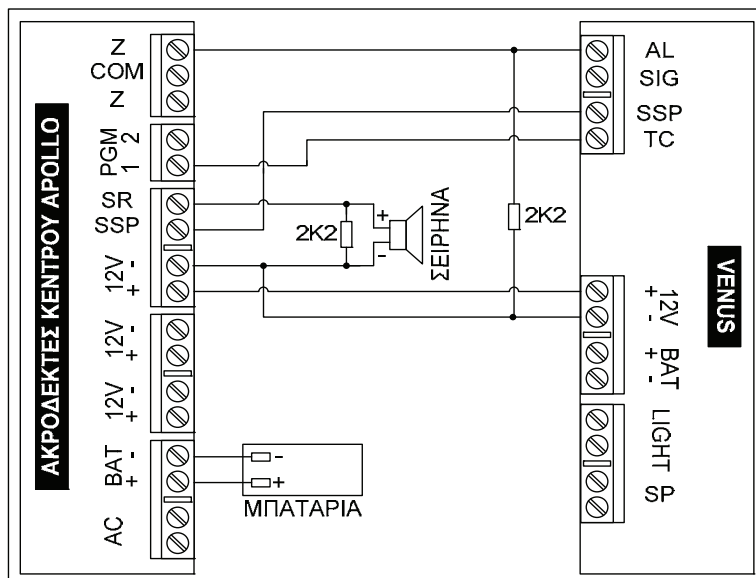
Η υποδοχή αυτή έχει **0 V** σε ηρεμία και πηγαίνει στα **12V** στο συναγερμό. Η έξοδος αυτή μπορεί να χρησιμοποιηθεί για να συνδεθούν σειρήνες, τηλεφωνητής, Flash και οποιαδήποτε άλλη συσκευή. Το ρεύμα που μπορεί να δώσει η έξοδος αυτή είναι **3A**, όταν στον πίνακα είναι συνδεδεμένη και η μπαταρία. Η έξοδος προστατεύεται από βραχυκύκλωμα με ασφάλεια **3.15A**.

ΕΞΟΔΟΙ ΓΙΑ ΤΡΟΦΟΔΟΣΙΑ ΣΕΙΡΗΝΩΝ ΚΑΙ ΑΝΙΧΝΕΥΤΩΝ



Υπάρχει μία έξοδος για την σύνδεση της τροφοδοσίας των σειρηνών και δύο έξοδοι για την τροφοδοσία των ανιχνευτών. Η έξοδος της τροφοδοσίας των σειρηνών μπορεί να δώσει ρεύμα **1A** και προστατεύεται, σε περίπτωση βραχυκυκλώματος, από ασφάλεια **1A**. Οι έξοδοι της τροφοδοσίας των ανιχνευτών μπορούν να δώσουν ρεύμα **1A** και οι δύο μαζί και προστατεύονται, σε περίπτωση βραχυκυκλώματος, από ασφάλεια **1A**.

ΣΥΝΔΕΣΜΟΛΟΓΙΑ ΤΩΝ ΣΕΙΡΗΝΩΝ



ΕΞΟΔΟΣ ΓΙΑ ΤΗΝ ΤΡΟΦΟΔΟΣΙΑ ΤΩΝ ΠΛΗΚΤΡΟΛΟΓΙΩΝ

Η μονάδα διαθέτει ανεξάρτητη έξοδο για την τροφοδοσία των πληκτρολογίων, δίπλα από την υποδοχή που συνδέεται το Bus των πληκτρολογίων. Η έξοδος αυτή μπορεί να δώσει μέγιστο ρεύμα 1Α και προστατεύεται, σε περίπτωση βραχυκυκλώματος, από πολυασφάλεια 1.3Α.

ΣΗΜΕΙΩΣΗ:

Πολυασφάλεια είναι ένα ηλεκτρονικό εξάρτημα, το οποίο αντικαθιστά τις κοινές ασφάλειες τήξης και επιτρέπει την διόδο μιας συγκεκριμένης τιμής ρεύματος. Σε περίπτωση που το ρεύμα υπερβεί την επιτρεπόμενη τιμή, η πολυασφάλεια διακόπτει την παροχή και την επαναφέρει μόλις η βλάβη αποκατασταθεί ή μόλις το ρεύμα επανέλθει στα φυσιολογικά επίπεδα.

ΕΝΔΕΙΞΕΙΣ ΚΑΙ ΧΡΗΣΗ ΤΟΥ ΠΛΗΚΤΡΟΛΟΓΙΟΥ

Το πληκτρολόγιο χρησιμοποιείται για τον προγραμματισμό της μονάδας και για τον έλεγχο και την λειτουργία της εγκατάστασης. Στην πρόσοψη του πληκτρολογίου υπάρχουν, ανάλογα με τον τύπο, δώδεκα ή είκοσι ενδεικτικά LED's, ένα Display ενός ψηφίου και 16 πλήκτρα.



Στο κάθε πληκτρολόγιο απεικονίζονται οι ενδείξεις του τμήματος στο οποίο έχει προγραμματισθεί να ανήκει. Μπορείτε, όμως, να μπειτε από το ένα τμήμα (Partition) της εγκατάστασης στο άλλο, με την χρήση κωδικών που έχουν την δυνατότητα αλλαγής τμήματος. Η διαδικασία αλλαγής τμήματος περιγράφεται στο εγχειρίδιο χρήσης, στο αντίστοιχο κεφάλαιο.

ΕΝΔΕΙΚΤΙΚΑ LED's

- **ARM-DISARM (ΠΡΑΣΙΝΟ):** Ανάβει ή σβήνει όταν οπλίζει ή αποπλίζει το σύστημα, ανάλογα με τον προγραμματισμό που θα επιλέξετε. **Στην περιμετρική όπλιση αναβοσβήνει, όταν οι ζώνες εισόδου θα λειτουργούν με καθυστέρηση.**
- **POWER (ΚΙΤΡΙΝΟ):** Αναμμένο δείχνει ότι ο πίνακας τροφοδοτείται κανονικά από το δίκτυο των 220V και σβηστό ότι υπάρχει διακοπή των 220V. Όταν η τάση του συσσωρευτή είναι χαμηλή αναβοσβήνει με δύο τρόπους:
 1. Τρεις αναλαμπές μικρής διάρκειας και μία μεγαλύτερης, όταν η τάση του συσσωρευτή είναι χαμηλή αλλά υπάρχει τροφοδοσία από το δίκτυο.
 2. Τρεις αναλαμπές μικρής διάρκειας και μία παύση, όταν η τάση του συσσωρευτή είναι χαμηλή και υπάρχει ταυτόχρονα διακοπή της τάσης τροφοδοσίας από το δίκτυο.
- **TROUBLE (ΚΟΚΚΙΝΟ):** Ανάβει όταν υπάρξει κάποιο πρόβλημα στην μονάδα, όπως: συναγερμός, διακοπή ρεύματος, πτώση τάσης του συσσωρευτή, καμένες ασφάλειες, απώλεια ώρας, αδυναμία επικοινωνίας με τον κεντρικό σταθμό.
- **BYPASS:** Αναβοσβήνει όταν κάποιες ζώνες έχουν γίνει BYPASS.
- **READY:** Ανάβει όταν όλες οι ζώνες είναι κλειστές και το σύστημα είναι έτοιμο να οπλίσει.
- **ZONE 01 - ZONE 16:** Δείχνουν την κατάσταση των ζωνών. Όταν είναι σβηστά οι ζώνες είναι κανονικά κλειστές. Όταν είναι αναμμένα η αντίστοιχη ζώνη είναι ανοιχτή ή έχει κάποιο πρόβλημα. Αν την ώρα που οπλίζετε την μονάδα αναβοσβήνουν, ταυτόχρονα με το LED "BYPASS", τότε οι ζώνες που αναβοσβήνουν θα γίνουν BYPASS.
- Στο **DISPLAY**, κατά την διάρκεια του προγραμματισμού ή του ελέγχου, απεικονίζονται οι αριθμοί που πληκτρολογούνται και διάφορες άλλες ενδείξεις λειτουργίας.

ΠΡΟΣΟΧΗ: Μετά το τέλος του χρόνου εξόδου σβήνει ο φωτισμός του πληκτρολογίου. Ενεργοποιείται και πάλι όταν ανοίξει ζώνη με καθυστέρηση ή όταν πατηθεί κάποιο πλήκτρο. Επίσης, ο φωτισμός σβήνει όταν περάσει 1 λεπτό χωρίς να πατηθεί κάποιο πλήκτρο.

ΠΛΗΚΤΡΑ

- **0 - 9:** Αριθμητικά πλήκτρα. Χρησιμοποιούνται για να εισάγετε τους αριθμούς που χρειάζονται κατά την όπλιση, την αφόπλιση και τον προγραμματισμό της μονάδας.
- **HOME / TIME:** Χρησιμοποιείται για τον προγραμματισμό ή τον έλεγχο των χρόνων. Επίσης, στον προγραμματισμό των τηλεφώνων, για την παρεμβολή παύσης μεταξύ των αριθμών κατά την επιλογή.
- **BYPASS / ZONE:** Για τον προγραμματισμό, τον έλεγχο και την απομόνωση των ζωνών.
- **CODE / MODE:** Για τον προγραμματισμό ή το διάβασμα των κωδικών [CODE] και για τον προγραμματισμό του τρόπου λειτουργίας των ζωνών [MODE].
- **READ / CHIME:** Για να διαβάσετε κάποιο προγραμματισμό που έχετε αποθηκεύσει στην μνήμη της μονάδας και για την ενεργοποίηση ή απενεργοποίηση της λειτουργίας chime.
- **PART / ADDRESS:** Για την επιλογή τμήματος και τον προγραμματισμό ή τον έλεγχο των διευθύνσεων.
- **ENTER:** Για την αποδοχή της λειτουργίας ή του προγραμματισμού που προηγήθηκε.

ΠΑΡΑΤΗΡΗΣΗ: Αν γίνει κάποια λανθασμένη ενέργεια, ακούγεται ένας παρατεταμένος ήχος από τον βομβητή του πληκτρολογίου. Την επιβεβαίωση της αποδοχής υποδηλώνουν τέσσερα BEEP μικρής διάρκειας.

ΠΡΟΓΡΑΜΜΑΤΙΣΜΟΣ ΤΗΣ ΜΟΝΑΔΑΣ ΑΠΟ ΤΟΝ ΤΕΧΝΙΚΟ

Στην μονάδα έχουμε δύο ειδών προγραμματισμούς: τον προγραμματισμό που κάνει ο τεχνικός και τον προγραμματισμό που κάνει ο χρήστης. Ο τεχνικός, αφού ολοκληρώσει όλες οι συνδέσεις της μονάδας με τα περιφερειακά, μπορεί να προγραμματίσει την μονάδα με την διαδικασία Downloading (τοπικά, με το ειδικό interface, ή από απόσταση, μέσω τηλεφωνικής γραμμής), να φορτώσει έτοιμους προγραμματισμούς από την “Memory Card” ή να τον προγραμματίσει από το πληκτρολόγιο.

ΠΡΟΓΡΑΜΜΑΤΙΣΜΟΣ ΑΠΟ ΤΟ ΠΛΗΚΤΡΟΛΟΓΙΟ

Για να προγραμματίσει ο τεχνικός την μονάδα από το πληκτρολόγιο, **πρέπει ο πίνακας να είναι αποπλισμένος και να μην είναι σε διαδικασία Downloading**. Σε αντίθετη περίπτωση δεν μπορεί να γίνει προγραμματισμός και ηχεί προειδοποιητικά ο βομβητής.

Αν η μονάδα είναι οπλισμένη, για να αποπλίσετε, την πρώτη φορά πληκτρολογήστε τον εργοστασιακό κύριο κωδικό [1] [7] [7] [7] & [ENTER]. **Ο κωδικός αυτός πρέπει να αλλάξει για λόγους ασφαλείας.**

Για να ξεκινήσει η διαδικασία προγραμματισμού πληκτρολογήστε τον [ΚΩΔΙΚΟ ΤΟΥ ΤΕΧΝΙΚΟΥ] & [ENTER]. Αμέσως, θα αρχίσει να αναβοσβήνει η τελεία του DISPLAY, που δείχνει ότι είστε στην διαδικασία προγραμματισμού, μέσα από την οποία μπορείτε να κάνετε όποιο προγραμματισμό ή αλλαγή θέλετε.

Ο εργοστασιακός κωδικός, που σας δίνει την δυνατότητα προγραμματισμού, είναι ο [7] [7] [7] [7] και **πρέπει να τον αλλάξετε, για λόγους ασφαλείας**, μέσα από την διαδικασία αλλαγής του κωδικού του τεχνικού.

ΑΝΤΙΣΤΟΙΧΗΣΗ ΖΩΝΗΣ ΠΛΗΚΤΡΟΛΟΓΙΟΥ

Σε κάθε πληκτρολόγιο υπάρχει η είσοδος “ZONE”, στην οποία μπορείτε να συνδέσετε μαγνητική επαφή ή επαφή ανιχνευτή και να ορίσετε σε ποια ζώνη της μονάδας θέλετε να αντιστοιχεί. Έτσι, δεν χρειάζεται να χρησιμοποιήσετε χωριστή καλωδίωση για την επαφή της εισόδου, όταν το πληκτρολόγιο τοποθετείται κοντά στην είσοδο.

Για να αντιστοιχήσετε την ζώνη του πληκτρολογίου σε κάποια ζώνη της μονάδας, **από το πληκτρολόγιο του οποίου την ζώνη θέλετε να αντιστοιχήσετε**, πληκτρολογήστε [ADDRESS] [0][1] [ZONE] [X] [X].

Όπου [X][X] = [01 έως 16], είναι ο αριθμός της ζώνης στην οποία θέλετε να αντιστοιχεί η ζώνη του πληκτρολογίου. Αμέσως θα ανάψει το LED της αντίστοιχης ζώνης και θα ακουσθεί ο ήχος της επιβεβαίωσης. **Η ζώνη του πληκτρολογίου πρέπει να αντιστοιχεί σε ζώνη που ανήκει στο ίδιο τμήμα με το πληκτρολόγιο.**

Για να δείτε το περιεχόμενο της διεύθυνσης αυτής, πληκτρολογήστε [READ] [ADDRESS] [0] [1].

ΣΗΜΕΙΩΣΗ: Για να καταργήσετε την αντιστοίχιση της ζώνης του πληκτρολογίου, πληκτρολογήστε [ADDRESS] [0] [1] [ZONE] [0] [0], που είναι και ο εργοστασιακός προγραμματισμός.

ΕΠΙΛΟΓΗ ΤΟΥ ΤΥΠΟΥ ΑΠΕΙΚΟΝΙΣΗΣ

Ο προγραμματισμός αυτός γίνεται σε κάθε πληκτρολόγιο χωριστά και σας δίνει την δυνατότητα να επιλέξετε τον τρόπο με τον οποίο το LED “ARM” θα σηματοδοτεί την όπλιση και αφόπλιση του συστήματος **στο συγκεκριμένο πληκτρολόγιο**.

Για να καθορίσετε τον τρόπο απεικόνισης του LED “ARM”, πληκτρολογήστε [ADDRESS] [0] [2] [X]. Όπου [X]:

- [0]: αν θέλετε το LED να είναι σβηστό όταν η μονάδα αφοπλίζει.
- [1]: αν θέλετε να ανάβει όταν η μονάδα αφοπλίζει (**εργοστασιακός προγραμματισμός**).

Ταυτόχρονα, ανάλογα με την επιλογή που θα κάνετε, θα ανάψει ή θα σβήσει το LED “ARM”.

Για να δείτε το περιεχόμενο της διεύθυνσης αυτής, πληκτρολογήστε [READ] [ADDRESS] [0] [2].

ΠΡΟΓΡΑΜΜΑΤΙΣΜΟΣ ΛΕΙΤΟΥΡΓΙΑΣ ΤΟΥ ΒΟΜΒΗΤΗ

Με τον προγραμματισμό αυτό επιλέγετε αν θα λειτουργεί ο βομβητής του πληκτρολογίου κατά διάρκεια των χρόνων εισόδου και εξόδου. Η ηχητική επιβεβαίωση του πατήματος των πλήκτρων θα εξακολουθεί να λειτουργεί και στην περίπτωση που θα επιλέξετε να μην λειτουργεί ο βομβητής κατά διάρκεια των χρόνων εισόδου και εξόδου. Ο προγραμματισμός αυτός γίνεται σε κάθε πληκτρολόγιο χωριστά. Πληκτρολογήστε: [ADDRESS] [0] [3] [X]. Όπου [X]:

- [0]: αν θέλετε να μην λειτουργεί ο βομβητής του πληκτρολογίου κατά διάρκεια των χρόνων εισόδου και εξόδου.
- [1]: αν θέλετε βομβητής να λειτουργεί κατά την διάρκεια του χρόνου εισόδου.
- [2]: αν θέλετε βομβητής να λειτουργεί κατά την διάρκεια του χρόνου εξόδου.
- [3]: αν θέλετε βομβητής να λειτουργεί κατά διάρκεια των χρόνων εισόδου και εξόδου (**εργοστασιακός προγραμματισμός**).

Για να δείτε το περιεχόμενο της διεύθυνσης αυτής, πληκτρολογήστε [READ] [ADDRESS] [0] [3].

ΠΡΟΓΡΑΜΜΑΤΙΣΜΟΣ ΤΩΝ ΠΑΡΑΜΕΤΡΩΝ ΤΗΣ ΜΟΝΑΔΑΣ

Στην συνέχεια περιγράφεται ο προγραμματισμός των παραμέτρων λειτουργίας της μονάδας:

• ΕΠΙΛΟΓΗ ΤΥΠΟΥ ΣΥΣΚΕΥΗΣ

Με τον προγραμματισμό αυτό επιλέγετε τον τύπο λειτουργίας της συσκευής. Για να καθορίσετε τον τύπο της συσκευής, πληκτρολογήστε **[ADDRESS] [0] [4] [X]**. Όπου **[X]**:

- **[0]**: αν θέλετε η μονάδα να λειτουργεί μόνο τοπικά σαν κέντρο (**εργοστασιακός προγραμματισμός**).
- **[1]**: αν θέλετε να λειτουργεί σαν κέντρο και κωδικοποιητής.
- **[2]**: αν θέλετε να λειτουργεί σαν κέντρο και τηλεφωνητής και
- **[3]**: αν θέλετε να λειτουργεί ταυτόχρονα σαν κέντρο, τηλεφωνητής και κωδικοποιητής.

Για να δείτε το περιεχόμενο της διεύθυνσης αυτής, πληκτρολογήστε **[READ] [ADDRESS] [0] [4]**.

• ΕΠΙΛΟΓΗ ΤΥΠΟΥ ΣΥΝΑΓΕΡΜΟΥ

Με τον προγραμματισμό αυτό επιλέγετε τι θα κάνει η μονάδα αν δώσει συναγερμό και στην λήξη του συναγερμού βρει ζώνες που δεν έχουν ισορροπήσει. Για να καθορίσετε τον τύπο του συναγερμού, πληκτρολογήστε **[ADDRESS] [0] [5] [X]**. Όπου **[X]**:

- **[0]**: αν θέλετε η μονάδα θα δίνει συναγερμό μέχρι να ισορροπήσει η ζώνη (**εργοστασιακός προγραμματισμός**).
- **[1]**: αν θέλετε η μονάδα να δώσει συναγερμό μόνο μία φορά και να σταματήσει μόλις ολοκληρωθεί η προγραμματισμένη διάρκεια συναγερμού.

Για να δείτε το περιεχόμενο της διεύθυνσης αυτής, πληκτρολογήστε **[READ] [ADDRESS] [0] [5]**.

• ΑΥΤΟΜΑΤΟ BYPASS ΖΩΝΩΝ

Με τον προγραμματισμό αυτό επιλέγετε με ποιον τρόπο θα διαχειρίζεται η μονάδα τις ζώνες που δεν θα έχουν ισορροπήσει όταν λήξει ο χρόνος εξόδου. Πληκτρολογήστε: [ADDRESS] [0] [6] [X]. Όπου [X]:

- [0]: αν θέλετε η μονάδα να οπλίζει και να δίνει συναγερμό όταν υπάρχουν ζώνες ανοικτές (**εργοστασιακός προγραμματισμός**).
- [1]: αν θέλετε να οπλίζει κάνοντας αυτόματα BYPASS όσες ζώνες δεν έχουν ισορροπήσει χωρίς να δώσει κάποια ένδειξη.
- [2]: αν θέλετε να οπλίζει κάνοντας αυτόματα BYPASS όσες ζώνες δεν έχουν ισορροπήσει και να ηχεί τρεις φορές η σειρήνα.
- [3]: αν θέλετε να οπλίζει κάνοντας BYPASS τις ζώνες που είναι ανοικτές και να τις επαναφέρει σε λειτουργία όταν επανέλθουν σε ηρεμία (**FORCED ARM**).

Για να δείτε το περιεχόμενο της διεύθυνσης αυτής, πληκτρολογήστε [READ] [ADDRESS] [0] [6].

• ΑΥΤΟΜΑΤΗ ΑΠΕΝΕΡΓΟΠΟΙΗΣΗ ΤΩΝ ΖΩΝΩΝ

Με τον προγραμματισμό αυτό επιλέγετε αν η μονάδα θα βγάλει αυτόματα εκτός λειτουργίας τις ζώνες που θα δώσουν έναν προκαθορισμένο αριθμό συναγερμών, κατά την διάρκεια ενός κύκλου όπλισης. Για να επιλέξετε τον τρόπο λειτουργίας της μονάδας στην περίπτωση αυτή πληκτρολογήστε: [ADDRESS] [0] [7] [X]. Όπου [X]:

- [0]: αν θέλετε οι ζώνες να μην βγαίνουν εκτός λειτουργίας, όσες φορές κι αν δώσουν συναγερμό (**εργοστασιακός προγραμματισμός**).
- [1 έως 9]: για να επιλέξετε πόσες φορές θα πρέπει να δώσει συναγερμό **η ίδια ζώνη**, πριν βγει αυτόματα εκτός λειτουργίας. Π.χ., αν προγραμματίσετε [1] και η ζώνη δώσει συναγερμό, μετά θα βγει αυτόματα εκτός λειτουργίας, αν προγραμματίσετε [2], η ζώνη μπορεί να δώσει συναγερμό μέχρι δύο φορές και μετά θα βγει εκτός λειτουργίας κ.ο.κ.

Για να δείτε το περιεχόμενο της διεύθυνσης αυτής, πληκτρολογήστε [READ] [ADDRESS] [0] [7].

- **ΠΡΟΓΡΑΜΜΑΤΙΣΜΟΣ ΤΟΥ ΑΥΤΟΜΑΤΟΥ HOME**

Με τον προγραμματισμό αυτό επιλέγετε αν θα μπαίνει αυτόματα σε λειτουργία HOME το σύστημα, όταν η μονάδα οπλίσει και δεν ανοίξει κάποια ζώνη DELAY μέχρι την λήξη του χρόνου εξόδου. Στην περίπτωση αυτή, η μονάδα θα κάνει αυτόματα BYPASS τις εσωτερικές ζώνες και θα οπλίσει αυτόματα με την διαδικασία HOME. Για να επιλέξετε αυτόν τον τρόπο λειτουργίας της μονάδας, πληκτρολογήστε [ADDRESS] [0] [8] [X]. Όπου [X]:

- [0]: αν θέλετε η μονάδα να μην οπλίζει με την αυτόματη διαδικασία HOME (εργοστασιακός προγραμματισμός).
- [1]: όταν θέλετε να οπλίζει αυτόματα σε λειτουργία HOME.

Για να δείτε το περιεχόμενο της διεύθυνσης αυτής, πληκτρολογήστε [READ] [ADDRESS] [0] [8].

- **ΕΛΕΓΧΟΣ ΤΗΣ ΔΙΑΚΟΠΗΣ ΤΩΝ 220V**

Με τον προγραμματισμό αυτό επιλέγετε αν θα ενημερώνεται ο κεντρικός σταθμός για την διακοπή της τάσης του δικτύου των 220V AC που τροφοδοτεί τον πίνακα και μετά από πόσα λεπτά διακοπής θα γίνεται η ενημέρωση. Αυτό είναι χρήσιμο στην περίπτωση που θέλετε να προλάβετε κάποιο δυσάρεστο φαινόμενο από την διακοπή της τάσης, όπως π.χ.: καταστροφή τροφίμων σε ψυγεία, χαμηλή τάση του συσσωρευτή της μονάδας κλπ. Για να ενεργοποιήσετε την λειτουργία του ελέγχου των **220V** πληκτρολογήστε:

[ADDRESS] [0] [9] [X] [X]. Όπου [X] [X]=[01 έως 99].

Ο αριθμός που θα προγραμματίσετε θα καθορίζει μετά από πόσα λεπτά διακοπής θα γίνεται η ενημέρωση του σταθμού. Αν η διακοπή της τάσης είναι μικρότερη από τον χρόνο που θα προγραμματίσετε, η μονάδα δεν θα ενημερώσει τον κεντρικό σταθμό για την διακοπή.

Για να δείτε το περιεχόμενο της διεύθυνσης αυτής, πληκτρολογήστε [READ] [ADDRESS] [0] [9].

Ο εργοστασιακός προγραμματισμός της διεύθυνσης αυτής είναι [0] [0] (η λειτουργία αυτή είναι απενεργοποιημένη).

- **ΕΝΕΡΓΟΠΟΙΗΣΗ DOWNLOADING**

Με τον προγραμματισμό αυτό επιλέγετε αν θα μπορείτε να προγραμματίζετε τον πίνακα με την διαδικασία **Downloading**. Για να ενεργοποιήσετε την λειτουργία του Downloading πληκτρολογήστε:

[ADDRESS] [1] [0] [X] [X]. Όπου [X] [X]=[01 έως 99].

Ο αριθμός που θα προγραμματίσετε θα καθορίζει μετά από πόσα κουνούσματα θα απαντά ο πίνακας στις κλήσεις του υπολογιστή για Downloading. Για να απενεργοποιήσετε αυτή την λειτουργία, προγραμματίστε στην διεύθυνση αυτή [0] [0]. Στην περίπτωση που η διαδικασία **Downloading** είναι απενεργοποιημένη, η μονάδα παύει να ασχολείται με την ανίχνευση των κωδωνισμών και γενικά με την διαδικασία **D.L.**

Για να δείτε το περιεχόμενο της διεύθυνσης αυτής, πληκτρολογήστε [READ] [ADDRESS] [1] [0].

Ο εργοστασιακός προγραμματισμός είναι [0] [8].

ΠΡΟΓΡΑΜΜΑΤΙΣΜΟΣ ΤΩΝ ΖΩΝΩΝ

Στον πίνακα που ακολουθεί φαίνεται ο εργοστασιακός προγραμματισμός των ζωνών.

| ΕΡΓΟΣΤΑΣΙΑΚΟΣ ΠΡΟΓΡΑΜΜΑΤΙΣΜΟΣ ΖΩΝΩΝ | | | | | |
|-------------------------------------|-------|---|---|---------------------------------|--------------------------|
| ΖΩΝΗ | ΤΥΠΟΣ | | | ΕΠΕΞΗΓΗΣΗ ΤΟΥ ΤΥΠΟΥ ΤΗΣ ΖΩΝΗΣ | ΧΡΟΝΟΣ ΕΙΣΟΔΟΥ (DEFAULT) |
| | A | B | d | | |
| 01 | 1 | 2 | 1 | ΠΕΡΙΜΕΤΡΙΚΗ - ΜΕ ΚΑΘΥΣΤΕΡΗΣΗ | 10 sec |
| 02 | 1 | 2 | 1 | ΠΕΡΙΜΕΤΡΙΚΗ - ΑΜΕΣΗ | 0 sec |
| 03 | 1 | 2 | 1 | ΠΕΡΙΜΕΤΡΙΚΗ - ΑΜΕΣΗ | 0 sec |
| 04 | 1 | 2 | 1 | ΠΕΡΙΜΕΤΡΙΚΗ - ΑΜΕΣΗ | 0 sec |
| 05 | 1 | 3 | 1 | ΑΝΙΧΝΕΥΤΗΣ IR/MW - ΕΣΩΤΕΡΙΚΟΣ | 0 sec |
| 06 | 1 | 3 | 1 | ΑΝΙΧΝΕΥΤΗΣ IR/MW - ΕΣΩΤΕΡΙΚΟΣ | 0 sec |
| 07 | 1 | 3 | 1 | ΑΝΙΧΝΕΥΤΗΣ IR/MW - ΕΣΩΤΕΡΙΚΟΣ | 0 sec |
| 08 | 1 | 4 | 1 | ΑΝΙΧΝΕΥΤΗΣ IR/MW - ΠΕΡΙΜΕΤΡΙΚΟΣ | 0 sec |

Όμως, ανάλογα με τις ανάγκες της εγκατάστασης, έχετε την δυνατότητα να αλλάξετε τον εργοστασιακό προγραμματισμό και να επιλέξετε τον τύπο ζώνης που σας εξυπηρετεί. Οι διαθέσιμοι τύποι ζωνών φαίνονται στον επόμενο πίνακα.

| ΤΥΠΟΣ | | | ΕΠΕΞΗΓΗΣΗ ΤΟΥ ΤΥΠΟΥ ΤΩΝ ΖΩΝΩΝ |
|---------|---|-------|---|
| A | B | d | |
| 0,1,2,3 | 1 | 0,1,2 | ΕΣΩΤΕΡΙΚΗ ΖΩΝΗ |
| 0,1,2,3 | 2 | 0,1,2 | ΠΕΡΙΜΕΤΡΙΚΗ ΖΩΝΗ |
| 0,1,2,3 | 3 | 0,1,2 | ΑΝΙΧΝΕΥΤΗΣ IR/MW - ΕΣΩΤΕΡΙΚΟΣ |
| 0,1,2,3 | 4 | 0,1,2 | ΑΝΙΧΝΕΥΤΗΣ IR/MW - ΠΕΡΙΜΕΤΡΙΚΟΣ |
| 0,1 | 5 | 0,1,2 | 24 ωρη ΣΙΩΠΗΡΗ |
| 0,1 | 6 | 0,1,2 | 24 ωρη ΜΕ ΣΕΙΡΗΝΑ |
| 1 | 7 | 0,1,2 | ΠΥΡΑΝΙΧΝΕΥΣΗ |
| 0,1 | 8 | 0,1,2 | ΒΟΗΘΗΤΙΚΗ ΖΩΝΗ (ΣΙΩΠΗΡΗ) |
| 1,2 | 9 | 0 | ΕΙΣΟΔΟΣ ΚΛΕΙΔΑΡΙΑΣ-ΤΗΛΕΧΕΙΡΙΣΜΟΥ |

ΠΑΡΑΤΗΡΗΣΕΙΣ:

- Σαν εσωτερικές ζώνες προγραμματίζονται οι ζώνες εκείνες που θα βγαίνουν αυτόματα εκτός λειτουργίας, όταν θέλετε να λειτουργήσει η περιμετρική προστασία του χώρου και εσείς να παραμείνετε μέσα σ' αυτόν.
- Όλες οι εσωτερικές ζώνες γίνονται ζώνες ακολουθίας, αν πρώτα ενεργοποιηθεί μία ζώνη DELAY.
- Οι ζώνες που είναι προγραμματισμένες να λειτουργούν με ανιχνευτές IR/MW, θα δώσουν συναγερμό, μόνο αν δεχθούν μέσα σε 30 sec δύο εντολές, διάρκειας μεγαλύτερης του ενός δευτερολέπτου και μικρότερης των δύο δευτερολέπτων ή μία εντολή μεγαλύτερη των δύο δευτερολέπτων.
- Η λειτουργία της ζώνης πυρανίχνευσης είναι η ακόλουθη:
Όταν η μονάδα δεχθεί εντολή συναγερμού από ζώνη πυρανίχνευσης, κόβει για 7" την τροφοδοσία των πυρανίχνευτών και ελέγχει ξανά τις ζώνες, για να διαπιστώσει αν εξακολουθεί να υπάρχει εντολή συναγερμού από ζώνη πυρανίχνευσης. Αν η εντολή που είχε δεχθεί εξακολουθεί να υπάρχει ή έχει δοθεί εντολή από άλλη ζώνη πυρανίχνευσης η οποία όμως ανήκει στο ίδιο Partition, δίνει αμέσως συναγερμό (η σειρήνα ηχεί διακοπτόμενα) και ενημερώνει τον κεντρικό σταθμό για το συμβάν.
Ο συναγερμός ακυρώνεται **μόνο** με την χρήση κωδικού. Με την ακύρωση ο πίνακας θα στείλει στον κεντρικό σταθμό τους κωδικούς ακύρωσης και επαναφοράς της ζώνης. Επίσης, θα διακόψει την τροφοδοσία των ανιχνευτών για **είκοσι δευτερόλεπτα**, για να κάνουν RESET. Η τροφοδοσία των πυρανίχνευτών πρέπει να γίνεται από την πλακέτα **FSA**, η οποία θα ελέγχεται από **PGM**, προγραμματισμένο για **RESET** πυρανίχνευτών.
Αν υπάρχει πρόβλημα σε γραμμή ζώνης πυρανίχνευσης ανάβει το LED **"TROUBLE"** και ηχεί διακοπτόμενα ο βομβητής, ο οποίος σταματά με το πάτημα οποιουδήποτε πλήκτρου.
- Στις **βοηθητικές ζώνες**, οι οποίες είναι περιμετρικές σιωπηρές, έχετε την δυνατότητα να προγραμματίσετε τον χρόνο απόκρισης της ζώνης από **0 έως 99 λεπτά**. Στις ζώνες αυτές μπορούν να συνδεθούν ανιχνευτές υγρασίας, θερμοστάτες ψυγείων κλπ. Οι βοηθητικές ζώνες θα στείλουν στον κεντρικό

σταθμό δικό τους κωδικό ενεργοποίησης, μόνον όταν το συμβάν ξεπεράσει τον προγραμματισμένο χρόνο απόκρισης της ζώνης, ενώ δεν θα στείλουν κανένα συμβάν στον κεντρικό σταθμό αν οι ζώνες επανέλθουν σε ηρεμία πριν την παρέλευση αυτού του χρόνου.

- Στην είσοδο της ζώνης, που θα προγραμματισθεί να λειτουργήσει με ηλεκτρονική ή μηχανική κλειδαριά ή με τηλεχειρισμό, συνδέεται η **N.O.** επαφή της κλειδαριάς ή του τηλεχειρισμού, παράλληλα με την τερματική αντίσταση της ζώνης και η εντολή που πρέπει να δοθεί στην ζώνη είναι στιγμιαία. **Όταν για την όπλιση και αφόπλιση του συστήματος χρησιμοποιείται αυτός ο τρόπος, στον προγραμματισμό των τμημάτων στα οποία ανήκει η ζώνη, μπορεί να προγραμματισθεί μόνο ένα τμήμα, αυτό που θέλετε να ελέγχει.** Όταν θέλουμε ο πίνακας να λειτουργεί με χρόνο εισόδου και εξόδου όταν οπλίζει και αφοπλίζει με ζώνη κλειδί πρέπει να προγραμματίσουμε την συγκεκριμένη ζώνη τον χρόνο εισόδου που θέλουμε. Στον κεντρικό σταθμό θα σταλεί ο κωδικός όπλισης ή αφόπλισης που θα προγραμματισθεί στην αντίστοιχη θέση, στον προγραμματισμό του κωδικοποιητή.

ΠΡΟΓΡΑΜΜΑΤΙΣΜΟΣ ΤΟΥ ΤΥΠΟΥ ΤΩΝ ΖΩΝΩΝ

Για να προγραμματίσετε τον τύπο της ζώνης, πληκτρολογήστε

[ZONE] [Z] [Z] [MODE] [A] [B] [d] [ENTER].

Όπου: **[Z] [Z]**= 01 έως 16, ο αριθμός της ζώνης.

Ο τύπος της ζώνης έχει τρία ψηφία:

- **[A]**=0, 1, 2 ή 3. Το πρώτο ψηφίο, καθορίζει τον αριθμό των αντιστάσεων που θα χρησιμοποιηθούν στην ζώνη. Αν στην πρώτη θέση προγραμματίσετε:
 - **[0]**: η ζώνη θα λειτουργεί χωρίς τερματικές αντιστάσεις (NC).
 - **[1]**: η ζώνη θα λειτουργεί με μία τερματική αντίσταση (EOL).
 - **[2]**: η ζώνη θα λειτουργεί με δύο τερματικές αντιστάσεις (DEOL) και θα δίνει, μέσα από την ίδια γραμμή, ανεξάρτητο συναγερμό από την ζώνη και από το TAMPER της ζώνης.
 - **[3]**: η ζώνη θα χρησιμοποιεί δύο τερματικές αντιστάσεις και θα λειτουργεί σαν διπλή ζώνη (DZONE).

Προσοχή!

- **Όταν μία ζώνη λειτουργεί με διπλασιασμό, το [A] ψηφίο του τύπου της ζώνης πρέπει να είναι 3 για τις ζώνες 1 έως 8 και 1 για τις ζώνες 9 έως 16.**
- Σαν ζώνες πυρανίχνευσης μπορούν να λειτουργήσουν μόνον οι ζώνες 1 έως 8 και μόνο με μία τερματική αντίσταση (EOL).

- **[B]**=1 έως 9. Το δεύτερο ψηφίο καθορίζει τον τύπο της ζώνης, όπως φαίνεται στην σελίδα 25, στον πίνακα με την περιγραφή του τύπου των ζωνών. Μετά την πληκτρολόγηση του ψηφίου αυτού στο Display θα εμφανισθεί το d.
- **[d]**=0, 1 ή 2. Το ψηφίο αυτό καθορίζει το κανάλι του τηλεφωνητή το οποίο θα ενεργοποιεί η ζώνη (1 ή 2). Αν δεν θέλετε η ζώνη να ενεργοποιεί τον τηλεφωνητή, στην θέση αυτή πληκτρολογήστε το 0. Από το εργοστάσιο όλες οι ζώνες είναι προγραμματισμένες να ενεργοποιούν το πρώτο κανάλι του τηλεφωνητή.

ΠΡΟΓΡΑΜΜΑΤΙΣΜΟΣ ΖΩΝΗΣ ΜΕ ΚΑΘΥΣΤΕΡΗΣΗ

Αν θέλετε μια ζώνη να λειτουργεί με καθυστέρηση, πληκτρολογήστε **[ZONE] [Z] [Z] [TIME] [T] [T]**. Όπου:

- **[Z] [Z]**= 01-16, ο αριθμός της ζώνης.
- **[T][T]** = 0-99, η καθυστέρηση την οποία θα έχει η ζώνη. Μπορείτε, δηλαδή, να προγραμματίσετε ανεξάρτητο χρόνο εισόδου σε κάθε ζώνη (στις εσωτερικές, περιμετρικές ή στις ζώνες ανιχνευτών). Η ίδια επιλογή ισχύει όταν η όπλιση και η αφόπλιση γίνεται με κλειδαριά, με την χρήση ζώνης κλειδί (τύπος 9).

ΠΡΟΓΡΑΜΜΑΤΙΣΜΟΣ ΤΟΥ ΤΜΗΜΑΤΟΣ ΣΤΟ ΟΠΟΙΟ ΑΝΗΚΕΙ Η ΖΩΝΗ - ΛΕΙΤΟΥΡΓΙΑ ΣΕ ΔΥΟ ΤΜΗΜΑΤΑ

Η μονάδα μπορεί να λειτουργήσει σαν δύο ανεξάρτητα υποσυστήματα (Partitions). Μπορείτε να ορίσετε το τμήμα ή τα τμήματα στα οποία θα ανήκει η κάθε ζώνη. Κάθε ζώνη ανήκει, τουλάχιστον, σε ένα τμήμα.

Για να καθορίσετε το τμήμα στο οποίο θα ανήκει η ζώνη πληκτρολογήστε **[ZONE] [Z] [Z] [PART] [P] [P][ENTER]**. Όπου:

- **[Z] [Z]**= 01 έως 16, ο αριθμός της ζώνης.
- **[P] [P]**=1-2, τα τμήματα στα οποία θα ανήκει η ζώνη.

Μόλις πληκτρολογήσετε τον αριθμό της ζώνης και το **[PART]** θα ανάψει το LED της ζώνης 1 ή 2 ή και τα δύο μαζί. Πιέζοντας τα πλήκτρα 1 ή 2, ανάβει ή σβήνει το LED της αντίστοιχης ζώνης. Με τον τρόπο αυτό επιλέγετε το τμήμα ή τα τμήματα στα οποία θα ανήκει η ζώνη. Η ζώνη μπορεί να ανήκει στο ένα ή και στα δύο τμήματα (όταν είναι αναμμένα LED's των ζωνών 1 και 2).

ΣΗΜΕΙΩΣΗ:

- Από το εργοστάσιο όλες οι ζώνες είναι προγραμματισμένες να ανήκουν στο πρώτο τμήμα.
- Στην περίπτωση που μία ζώνη θα ανήκει και στα δύο τμήματα (Partitions), θα οπλίζει μόνον όταν οπλίσουν και τα δύο τμήματα και θα αφοπλίζει μόλις αφοπλίσει το ένα από αυτά.

ΤΑΥΤΟΧΡΟΝΟΣ ΠΡΟΓΡΑΜΜΑΤΙΣΜΟΣ ΟΛΩΝ ΤΩΝ ΠΑΡΑΜΕΤΡΩΝ ΜΙΑΣ ΖΩΝΗΣ

Μπορείτε να προγραμματίσετε ταυτόχρονα όλες τις παραπάνω παραμέτρους μιας ζώνης ως εξής:

[ZONE] [Z][Z] [MODE] [A][B][d] [PART] [P][P] [TIME] [T][T].

ΠΡΟΓΡΑΜΜΑΤΙΣΜΟΣ ΤΟΥ ΚΩΔΙΚΟΥ ΣΥΝΑΓΕΡΜΟΥ ΤΗΣ ΖΩΝΗΣ

Ο προγραμματισμός αυτός γίνεται μόνον αν θέλετε η ζώνη να στείλει στον κεντρικό σταθμό κάποιον συγκεκριμένο κωδικό, διαφορετικό από αυτόν που θα έστειλε σύμφωνα με το Format επικοινωνίας.

Αν θέλετε, λοιπόν, να αντικαταστήσετε τον κωδικό αυτό με άλλον, πληκτρολογήστε: [ZONE] [Z] [Z] [CHIME] [C] [C].

Όπου: [C] [C] ο συγκεκριμένος κωδικός συναγερμού της ζώνης.

Ο προγραμματισμός αυτός μπορεί να γίνει σε όλα τα 4+2 Formats. Στην περίπτωση που το Format επικοινωνίας είναι Contact ID, μπορείτε να αντικαταστήσετε τον κωδικό του Contact ID με συγκεκριμένο κωδικό, σύμφωνα με τον παρακάτω πίνακα:

| ΠΙΝΑΚΑΣ ΚΩΔΙΚΩΝ ΖΩΝΗΣ ΣΤΟ CONTACT ID | | | |
|--------------------------------------|-------------------|----|-----------------------------|
| 01 | Ροή Νερού | 06 | Διαρροή Νερού |
| 02 | Θέρμανση | 07 | Χαμηλή Στάθμη Φιάλης Αερίου |
| 03 | Διαρροή Αερίου | 08 | Υψηλή Θερμοκρασία |
| 04 | Ψύξη | 09 | Χαμηλή Θερμοκρασία |
| 05 | Απώλεια Θέρμανσης | 10 | Απώλεια Ροής Αέρα |

ΔΙΑΒΑΣΜΑ ΤΟΥ ΠΡΟΓΡΑΜΜΑΤΙΣΜΟΥ ΤΩΝ ΠΑΡΑΜΕΤΡΩΝ ΜΙΑΣ ΖΩΝΗΣ

Για να δείτε με ποιον τρόπο είναι προγραμματισμένες να λειτουργούν οι ζώνες, πληκτρολογήστε **[READ] [ZONE] [Z] [Z]**

Θα ανάψουν τα LED's των ζωνών 1 ή 2 ή και τα δύο, ανάλογα με το τμήμα στο οποίο ανήκει η ζώνη. Στο Display θα εμφανισθεί ο κωδικός που αντιστοιχεί στον τύπο της ζώνης, στην συνέχεια το **d** και το κανάλι του τηλεφωνητή το οποίο θα ενεργοποιεί η ζώνη, το **t** και ο χρόνος καθυστέρησης της ζώνης και τέλος το **C** και ο κωδικός συναγερμού.

ΔΟΚΙΜΗ ΤΗΣ ΛΕΙΤΟΥΡΓΙΑΣ ΤΩΝ ΖΩΝΩΝ (WALK TEST)

Για να δοκιμάσετε την λειτουργία των ζωνών του πίνακα πληκτρολογήστε τον **[ΚΩΔΙΚΟ ΤΕΧΝΙΚΟΥ] [MODE] & [ENTER]**. Στο Display θα εμφανισθεί η ένδειξη **t e s t**. Στην συνέχεια κινηθείτε μπροστά στους ανιχνευτές ή ανοίξτε τις πόρτες και τα παράθυρα που είναι παγιδευμένα. Κάθε φορά που θα ανοίγει μία ζώνη, θα ηχεί ο βομβητής του πληκτρολογίου για **3 sec**.

Για να ακυρώσετε την διαδικασία, πληκτρολογήστε ξανά τον **[ΚΩΔΙΚΟ ΤΕΧΝΙΚΟΥ] & [ENTER]**.

ΑΠΟΜΟΝΩΣΗ ΖΩΝΩΝ

Αν κάποια ζώνη δεν θα την χρησιμοποιήσετε ή θέλετε να βγάλετε μόνιμα εκτός λειτουργίας μία ζώνη που δημιουργεί κάποιο πρόβλημα, πληκτρολογήστε **[ADDRESS] [1] [1] [ZONE]**. Θα ανάψουν τα LED's των ζωνών που είναι σε λειτουργία. Στην συνέχεια πληκτρολογήστε τους αριθμούς των ζωνών που θέλετε να βγάλετε εκτός λειτουργίας. Πληκτρολογώντας τον αριθμό μιας ζώνης (01 έως 16), ανάβει ή σβήνει το αντίστοιχο LED. Τα αναμμένα LED's δείχνουν τις ζώνες που είναι σε λειτουργία ενώ τα σβηστά δείχνουν αυτές που είναι εκτός λειτουργίας.

Συνοπτικά: **[ADDRESS] [1] [1] [ZONE][Z][Z]...[Z][Z] [ENTER]**.

Για να δείτε ποιες ζώνες είναι σε λειτουργία ή εκτός λειτουργίας, πληκτρολογήστε: **[READ] [ADDRESS] [1] [1]**. Θα αναβοσβήσουν για λίγα δευτερόλεπτα τα LED's των ζωνών που είναι σε λειτουργία ή θα εμφανίσει μία παύλα στο Display αν δεν υπάρχει καμία ζώνη.

Για να επαναφέρετε σε λειτουργία όλες τις ζώνες, **πληκτρολογήστε [ADDRESS] [1] [1] & [ENTER]**.

ΠΡΟΣΟΧΗ! Οι ζώνες που είναι εκτός λειτουργίας δεν δίνουν

συναγερμό. Για τον λόγο αυτό, θα πρέπει να είστε πολύ προσεκτικοί στον συγκεκριμένο προγραμματισμό, ώστε να μην βγάλετε εκτός λειτουργίας κάποια ζώνη κατά λάθος.

ΕΠΙΛΟΓΗ ΤΩΝ ΖΩΝΩΝ ΠΟΥ ΛΕΙΤΟΥΡΓΟΥΝ ΣΑΝ ΚΟΥΔΟΥΝΙ

Μπορείτε να επιλέξετε κάποιες ζώνες να λειτουργούν σαν κουδούνι, εκτός από τις ζώνες 24ωρης λειτουργίας και τις ζώνες πυρανίχνευσης. Στην περίπτωση αυτή, και **μόνον όταν ο πίνακας είναι αφοπλισμένος**, θα ηχεί ο βομβητής για ένα δευτερόλεπτο, κάθε φορά που θα ανοίγει η συγκεκριμένη ζώνη. Με τον τρόπο αυτό μπορείτε να ελέγχετε κάποιες εισόδους ή κάποιους χώρους, την ώρα που η μονάδα είναι αφοπλισμένη.

Για να προγραμματίσετε ποιες ζώνες θα λειτουργούν σαν κουδούνι, πληκτρολογήστε **[ADDRESS] [1] [2] [ZONE]**. Αν υπάρχουν ζώνες οι οποίες είναι προγραμματισμένες να λειτουργούν σαν κουδούνι, θα ανάψουν τα LED's των αντίστοιχων ζωνών. Στην συνέχεια πληκτρολογήστε τους αριθμούς των ζωνών που θέλετε να λειτουργούν σαν κουδούνι. Πληκτρολογώντας τον αριθμό μιας ζώνης (01 έως 16), ανάβει ή σβήνει το αντίστοιχο LED. Τα αναμμένα LED's δείχνουν τις ζώνες που λειτουργούν σαν κουδούνι.

Συνοπτικά: **[ADDRESS] [1] [2] [ZONE][Z][Z]...[Z][Z] [ENTER]**.

Για να δείτε ποιες ζώνες είναι προγραμματισμένες να λειτουργούν σαν κουδούνι, πληκτρολογήστε: **[READ] [ADDRESS] [1] [2]**. Θα αναβοσβήσουν για λίγα δευτερόλεπτα τα LED's των ζωνών που θα λειτουργούν σαν κουδούνι ή θα εμφανίσει μία παύλα στο Display αν δεν υπάρχει καμία ζώνη.

Για να ακυρώσετε την λειτουργία αυτή των ζωνών, πληκτρολογήστε **[ADDRESS] [1] [2] & [ENTER]**.

ΣΗΜΕΙΩΣΗ: Οι ζώνες οι οποίες είναι προγραμματισμένες να λειτουργούν σαν κουδούνι εξακολουθούν να λειτουργούν και όταν έχουν βγει εκτός λειτουργίας.

ΕΠΙΛΟΓΗ ΤΩΝ ΖΩΝΩΝ ΠΟΥ ΘΑ ΒΓΑΙΝΟΥΝ ΟΜΑΔΙΚΑ ΕΚΤΟΣ ΛΕΙΤΟΥΡΓΙΑΣ (GROUP BYPASS)

Για να προγραμματίσετε ποιες ζώνες θα βγαίνουν ομαδικά εκτός λειτουργίας με την διαδικασία όπλισης με ζώνες Bypass, πληκτρολογήστε **[ADDRESS] [1] [3] [ZONE]**. Αν υπάρχουν ζώνες οι οποίες είναι

προγραμματισμένες να βγαίνουν ομαδικά εκτός λειτουργίας, θα ανάψουν τα LED's των αντίστοιχων ζωνών. Στην συνέχεια πληκτρολογήστε τους αριθμούς των ζωνών που θέλετε να βγαίνουν ομαδικά εκτός λειτουργίας. Πληκτρολογώντας τον αριθμό μιας ζώνης (01 έως 16), ανάβει ή σβήνει το αντίστοιχο LED. Τα αναμμένα LED's δείχνουν τις ζώνες που θα βγαίνουν ομαδικά εκτός λειτουργίας.

Συνοπτικά: [ADDRESS] [1] [3] [ZONE][Z][Z]...[Z][Z] [ENTER].

Για να δείτε ποιες ζώνες θα βγαίνουν ομαδικά εκτός λειτουργίας, πληκτρολογήστε: [READ] [ADDRESS] [1] [3]. Θα αναβοσβήσουν για λίγα δευτερόλεπτα τα LED's των ζωνών που θα βγαίνουν ομαδικά εκτός λειτουργίας ή θα εμφανίσει μία παύλα στο Display αν δεν υπάρχει καμία ζώνη.

Για να ακυρώσετε την λειτουργία αυτή των ζωνών, πληκτρολογήστε [ADDRESS] [1] [3] [ENTER].

ΕΠΙΛΟΓΗ ΤΩΝ ΖΩΝΩΝ ΠΟΥ ΔΕΝ ΘΑ ΕΠΗΡΕΑΖΟΥΝ ΤΗΝ ΟΠΛΙΣΗ ΟΤΑΝ ΕΙΝΑΙ ΑΝΟΙΚΤΕΣ

Για να προγραμματίσετε ποιες ζώνες δεν θα επηρεάζουν το LED "READY" και θα επιτρέπουν στο σύστημα να οπλίσει, ανεξάρτητα αν οι ζώνες αυτές είναι ανοικτές ή κλειστές, πληκτρολογήστε [ADDRESS] [1][4] [ZONE]. Αν υπάρχουν ζώνες οι οποίες είναι προγραμματισμένες να μην επηρεάζουν την λειτουργία της όπλισης, θα ανάψουν τα LED's των αντίστοιχων ζωνών. Στην συνέχεια πληκτρολογήστε τους αριθμούς των ζωνών που θέλετε να μην επηρεάζουν το LED "READY". Πληκτρολογώντας τον αριθμό μιας ζώνης (01 έως 16), ανάβει ή σβήνει το αντίστοιχο LED. Τα αναμμένα LED's δείχνουν τις ζώνες που δεν επηρεάζουν την λειτουργία της όπλισης.

Συνοπτικά: [ADDRESS] [1][4] [ZONE] [Z][Z]...[Z][Z] [ENTER].

Για να δείτε ποιες ζώνες δεν επηρεάζουν την λειτουργία της όπλισης, πληκτρολογήστε [READ] [ADDRESS] [1] [4]. Θα αναβοσβήσουν για λίγα δευτερόλεπτα τα LED's των ζωνών που δεν επηρεάζουν το LED "READY" ή θα εμφανίσει μία παύλα στο Display αν δεν υπάρχει καμία ζώνη προγραμματισμένη στην διεύθυνση αυτή.

Για να ακυρώσετε την λειτουργία αυτή των ζωνών, πληκτρολογήστε [ADDRESS] [1] [4] [ENTER].

ΕΠΙΛΟΓΗ ΤΩΝ ΖΩΝΩΝ ΠΟΥ ΘΑ ΣΤΕΙΛΟΥΝ ΕΠΑΝΑΦΟΡΑ

Για να προγραμματίσετε ποιες ζώνες θα στέλνουν επαναφορά στον κεντρικό σταθμό, μετά από συναγερμό, πληκτρολογήστε: [ADDRESS] [1] [5] [ZONE]. Αν υπάρχουν ζώνες οι οποίες είναι προγραμματισμένες να στέλνουν στον κεντρικό σταθμό τον κωδικό επαναφοράς, θα ανάψουν τα LED's των αντίστοιχων ζωνών. Στην συνέχεια πληκτρολογήστε τους αριθμούς των ζωνών που θέλετε να στέλνουν τον κωδικό επαναφοράς. Πληκτρολογώντας τον αριθμό μιας ζώνης (01 έως 16), ανάβει ή σβήνει το αντίστοιχο LED. Τα αναμμένα LED's δείχνουν τις ζώνες που θα στέλνουν στον κεντρικό σταθμό τον κωδικό επαναφοράς.

Συνοπτικά: [ADDRESS] [1][5] [ZONE] [Z][Z]...[Z][Z] [ENTER].

Για να δείτε ποιες ζώνες θα στέλνουν την επαναφορά, πληκτρολογήστε [READ] [ADDRESS] [1] [5]. Θα ανάψουν για λίγα δευτερόλεπτα τα LED's των ζωνών που θα στέλνουν τον κωδικό επαναφοράς ή θα εμφανίσει μία παύλα στο Display αν δεν υπάρχει καμία ζώνη.

Για να ακυρώσετε την λειτουργία αυτή των ζωνών, πληκτρολογήστε [ADDRESS] [1] [5] [ENTER].

ΕΠΙΛΟΓΗ ΤΟΥ ΤΥΠΟΥ ΑΠΟΣΤΟΛΗΣ ΤΗΣ ΕΠΑΝΑΦΟΡΑΣ ΤΩΝ ΖΩΝΩΝ

Κάθε ζώνη μπορεί να προγραμματισθεί να στείλει τον κωδικό επαναφοράς με την λήξη του συναγερμού ή με την επαναφορά της ζώνης σε ηρεμία. **Ο προγραμματισμός αυτός πρέπει να γίνει μετά τον προγραμματισμό των ζωνών που θα στέλνουν την επαναφορά.**

Για να προγραμματίσετε πότε οι ζώνες θα στέλνουν τον κωδικό επαναφοράς στον κεντρικό σταθμό, πληκτρολογήστε [ADDRESS] [1][6] [ZONE]. Θα ανάψουν τα LED's των ζωνών που είναι προγραμματισμένες να στείλουν τον κωδικό επαναφοράς. Στην συνέχεια πληκτρολογήστε τους αριθμούς των ζωνών, των οποίων θέλετε να καθορίσετε τον τρόπο αποστολής του κωδικού επαναφοράς και ολοκληρώστε την επιλογή με [ENTER].

Πληκτρολογώντας τους αριθμούς των ζωνών (01 έως 16), ανάβει ή αναβοσβήνει το αντίστοιχο LED. Οι ζώνες, των οποίων τα LED's είναι αναμμένα, θα στείλουν τον κωδικό επαναφοράς με την επαναφορά της ζώνης σε ηρεμία και οι ζώνες, των οποίων τα LED's αναβοσβήνουν, θα στείλουν τον κωδικό επαναφοράς με την λήξη του συναγερμού.

Για να δείτε πότε οι ζώνες θα στείλουν την επαναφορά, πληκτρολογήστε [READ] [ADDRESS] [1] [6] [ENTER].

ΠΡΟΓΡΑΜΜΑΤΙΖΟΜΕΝΕΣ ΕΞΟΔΟΙ (PGM)

Η μονάδα διαθέτει δύο προγραμματιζόμενες εξόδους. Για να προγραμματίσετε τις εξόδους αυτές πληκτρολογήστε:

- [ADDRESS] [1] [8] για να προγραμματίσετε την έξοδο **PGM-1**.
- [ADDRESS] [1] [9] για να προγραμματίσετε την έξοδο **PGM-2**.

Στην συνέχεια πληκτρολογήστε τα δύο ψηφία που καθορίζουν τον τύπο του **PGM**, με τον οποίο θέλετε να ενεργοποιείται η έξοδος. Όταν ολοκληρωθεί η πληκτρολόγηση του τύπου του **PGM**, στο DISPLAY θα εμφανισθεί το (-). Πληκτρολογήστε:

- Το **0**, αν θέλετε η έξοδος σε ηρεμία να είναι στο **0 (LOW)** και να πηγαίνει στα **12V (HIGH)** όταν ενεργοποιείται.
- Το **1**, αν θέλετε η έξοδος να έχει **12V (HIGH)** σε ηρεμία και να πηγαίνει στο **0 (LOW)** όταν ενεργοποιείται.

Μετά την πληκτρολόγηση του **[0]** ή του **[1]**, στο DISPLAY θα εμφανισθεί το (=). Πληκτρολογήστε την ζώνη ή το τμήμα που θέλετε να ενεργοποιεί την συγκεκριμένη έξοδο. Συγκεκριμένα πληκτρολογήστε:

- 01 ή 02 για να καθορίσετε από ποιο τμήμα (partition) θα ενεργοποιείται η έξοδος. Ο προγραμματισμός αυτός γίνεται για όλους τους τύπους PGM εκτός από τους τύπους 11, 20, 21, 22, 25, 31,32, 35 και 36. Αν θέλετε η έξοδος να ενεργοποιείται και από τα δύο τμήματα πληκτρολογείστε το 00.
- 01-16 για να καθορίσετε με ποια συγκεκριμένη ζώνη θα ενεργοποιείται η έξοδος, στην περίπτωση που επιλέξετε PGM τύπου 11. Αν θέλετε να ενεργοποιείται με όλες τις ζώνες στην συγκεκριμένη επιλογή πληκτρολογείστε το 00.
- 01-97 για να καθορίσετε με ποιόν κωδικό θα ενεργοποιείται η έξοδος, στην περίπτωση που επιλέξετε PGM τύπου 25.

Όταν στο DISPLAY θα εμφανισθεί το **t**, πληκτρολογήστε τα δύο ψηφία που καθορίζουν τον χρόνο που θέλετε να παραμένει ενεργή η έξοδος. Η διάρκεια μπορεί να είναι από **[0] [1]** έως **[9] [9]** δευτερόλεπτα. Αν στην θέση αυτή βάλατε **[0] [0]**, η έξοδος θα παραμένει ενεργοποιημένη για όσο διάστημα θα είναι ενεργοποιημένη και η αντίστοιχη ζώνη ή το αντίστοιχο τμήμα.

Για να δείτε με ποιον τρόπο είναι προγραμματισμένες να λειτουργούν οι εξόδοι, πληκτρολογήστε:

- [READ] [ADDRESS] [1] [8] για την έξοδο **PGM-1**.
- [READ] [ADDRESS] [1] [9] για την έξοδο **PGM-2**.

Στο DISPLAY θα εμφανισθεί ο κωδικός που αντιστοιχεί στον τύπο του **PGM**, μετά την (-) ο τύπος της εξόδου, μετά το (=) η ζώνη ή το τμήμα που θα ενεργοποιεί την συγκεκριμένη έξοδο και μετά το **t**, ο χρόνος που θα παραμένει ενεργή η έξοδος.

Όταν στον πίνακα λειτουργούν και τα δύο τμήματα (Partitions), μπορείτε να έχετε, μέσω των προγραμματιζόμενων εξόδων (PGM), ξεχωριστή έξοδο για κάθε τμήμα σε περίπτωση συναγερμού, όταν το αντίστοιχο τμήμα οπλίζει ή αφοπλίζει, όταν υπάρχουν ζώνες ανοικτές κλπ.

Ο εργοστασιακός προγραμματισμός του **PGM-1** είναι τύπος **25** και του **PGM-2** είναι τύπος **33**.

Ο πίνακας της επόμενης σελίδας δείχνει τριάντα έξι διαφορετικές περιπτώσεις που ενεργοποιούν τις εξόδους **PGM**.

| ΤΥΠΟΣ | ΛΕΙΤΟΥΡΓΙΑ ΠΟΥ ΕΝΕΡΓΟΠΟΙΕΙ ΤΗΝ ΕΞΟΔΟ PGM |
|-------|--|
| 01 | ΟΠΛΙΣΗ ΜΕ ΔΙΑΔΙΚΑΣΙΑ ΑΥΤΟΜΑΤΟ HOME |
| 02 | ΟΠΛΙΣΗ ΜΕ ΔΙΑΔΙΚΑΣΙΑ HOME - INSTANT |
| 03 | ΟΠΛΙΣΗ ΜΕ ΖΩΝΕΣ ΕΚΤΟΣ ΛΕΙΤΟΥΡΓΙΑΣ |
| 04 | ΟΠΛΙΣΗ ΜΕ ΖΩΝΕΣ BYPASS |
| 05 | ΟΤΑΝ ΜΑΣ ΑΠΕΙΛΟΥΝ ΝΑ ΑΦΟΠΛΙΣΟΥΜΕ ΤΟ ΣΥΝΑΓΕΡΜΟ |
| 06 | ΟΤΑΝ ΕΝΕΡΓΟΠΟΙΕΙΤΑΙ ΖΩΝΗ ΚΟΥΔΟΥΝΙ (CHIME) |
| 07 | ΟΤΑΝ ΥΠΑΡΧΟΥΝ ΖΩΝΕΣ ΑΝΟΙΧΤΕΣ |
| 08 | ΟΤΑΝ ΥΠΑΡΧΟΥΝ ΖΩΝΕΣ ΑΝΟΙΧΤΕΣ ΚΑΤΑ ΤΗΝ ΔΙΑΡΚΕΙΑ ΤΟΥ ΧΡΟΝΟΥ ΕΞΟΔΟΥ |
| 09 | ΟΤΑΝ ΕΧΕΙ ΒΛΑΒΗ ΖΩΝΗ ΠΥΡΑΝΙΧΝΕΥΣΗΣ |
| 10 | ΣΥΝΑΓΕΡΜΟΣ ΑΠΟ PARTITION |
| 11 | ΣΥΝΑΓΕΡΜΟΣ ΑΠΟ ΖΩΝΗ / ΖΩΝΕΣ |
| 12 | ΟΤΑΝ ΔΟΘΕΙ ΣΥΝΑΓΕΡΜΟΣ ΑΠΟ ΠΥΡΑΝΙΧΝΕΥΣΗ |
| 13 | ΣΥΝΑΓΕΡΜΟΣ ΜΟΝΟ ΣΤΟ ΔΙΑΣΤΗΜΑ ΑΠΟ 06.00-22.00 |
| 14 | ΣΥΝΑΓΕΡΜΟΣ ΑΠΟ ΠΛΗΚΤΡΑ 1 & 3 |
| 15 | ΣΥΝΑΓΕΡΜΟΣ ΑΠΟ ΠΛΗΚΤΡΑ 4 & 6 |
| 16 | ΣΥΝΑΓΕΡΜΟΣ ΑΠΟ ΠΛΗΚΤΡΑ 7 & 9 |
| 17 | ΟΤΑΝ ΠΙΕΣΘΕΙ ΓΙΑ ΤΡΙΑ SEC ΤΟ ΠΛΗΚΤΡΟ 2 |
| 18 | ΟΤΑΝ ΠΙΕΣΘΕΙ ΓΙΑ ΤΡΙΑ SEC ΤΟ ΠΛΗΚΤΡΟ 5 |
| 19 | ΟΤΑΝ ΠΙΕΣΘΕΙ ΓΙΑ ΤΡΙΑ SEC ΤΟ ΠΛΗΚΤΡΟ 8 |
| 20 | ΟΤΑΝ ΟΛΟΚΛΗΡΩΘΕΙ Η ΕΠΙΚΟΙΝΩΝΙΑ ΜΕ ΤΟΝ C.S. |
| 21 | ΑΠΟΤΥΧΙΑ ΕΠΙΚΟΙΝΩΝΙΑΣ ΜΕ ΚΕΝΤΡΙΚΟ ΣΤΑΘΜΟ |
| 22 | ΟΤΑΝ ΕΧΕΙ ΒΛΑΒΗ Η ΤΗΛΕΦΩΝΙΚΗ ΓΡΑΜΜΗ |
| 23 | ΠΑΡΑΒΙΑΣΗ (TAMPER) ΠΛΗΚΤΡΟΛΟΓΙΟΥ |
| 24 | ΟΤΑΝ ΟΠΛΙΖΕΙ Ή ΑΦΟΠΛΙΖΕΙ (ΜΕ ΚΩΔΙΚΟ) |
| 25 | ΟΤΑΝ Ο ΠΙΝΑΚΑΣ ΕΙΝΑΙ ΑΦΟΠΛΙΣΜΕΝΟΣ (TC) |
| 26 | ΟΤΑΝ Ο ΠΙΝΑΚΑΣ ΕΙΝΑΙ ΟΠΛΙΣΜΕΝΟΣ (ΠΑΛΜΙΚΟ) |
| 27 | ΤΡΕΙΣ ΠΑΛΜΟΙ ΣΤΗΝ ΟΠΛΙΣΗ - ΕΝΑΣ ΣΤΗΝ ΑΦΟΠΛΙΣΗ (SIGNAL ΓΙΑ ΣΕΙΡΗΝΑ) |
| 28 | ΚΑΤΑ ΤΗΝ ΔΙΑΡΚΕΙΑ ΤΟΥ ΧΡΟΝΟΥ ΕΙΣΟΔΟΥ |
| 29 | ΚΑΤΑ ΤΗΝ ΔΙΑΡΚΕΙΑ ΤΟΥ ΧΡΟΝΟΥ ΕΞΟΔΟΥ |
| 30 | ΚΑΤΑ ΤΗΝ ΔΙΑΡΚΕΙΑ ΤΩΝ ΧΡΟΝΩΝ ΕΙΣΟΔΟΥ-ΕΞΟΔΟΥ |
| 31 | ΔΙΑΚΟΠΗ - ΕΠΑΝΑΦΟΡΑ ΤΗΣ ΤΑΣΗΣ ΤΡΟΦΟΔΟΣΙΑΣ |
| 32 | ΧΑΜΗΛΗ ΤΑΣΗ ΣΥΣΣΩΡΕΥΤΗ - ΕΠΑΝΑΦΟΡΑ |
| 33 | ΓΙΑ ΤΟ RESET ΤΩΝ ΠΥΡΑΝΙΧΝΕΥΤΩΝ (+ SENS) |
| 34 | ΟΤΑΝ ΕΝΕΡΓΟΠΟΙΕΙΤΑΙ ΤΟ LED TROUBLE |
| 35 | ΟΤΑΝ ΕΙΝΑΙ ΣΤΗΝ ΔΙΑΔΙΚΑΣΙΑ DOWNLOAD |
| 36 | ΟΤΑΝ ΕΠΙΚΟΙΝΩΝΕΙ ΜΕ ΤΟΝ ΚΕΝΤΡΙΚΟ ΣΤΑΘΜΟ |

ΠΡΟΓΡΑΜΜΑΤΙΣΜΟΣ ΤΩΝ ΧΡΟΝΩΝ ΕΞΟΔΟΥ ΚΑΙ ΤΗΣ ΔΙΑΡΚΕΙΑΣ ΣΥΝΑΓΕΡΜΟΥ

Ο πίνακας έχει ανεξάρτητο χρόνο εισόδου σε κάθε ζώνη, ανεξάρτητο χρόνο εξόδου σε κάθε τμήμα και τρεις διαφορετικούς χρόνους συναγερμού για τις απλές ζώνες, τις ζώνες 24ωρης λειτουργίας και τις ζώνες πυρανίχνευσης.

Η μέγιστη διάρκεια συναγερμού για τις ζώνες 24ωρης λειτουργίας μπορεί να είναι μέχρι **255 δευτερόλεπτα**, ενώ η διάρκεια συναγερμού των απλών ζωνών και των ζωνών πυρανίχνευσης μπορεί να φθάσει μέχρι **99 λεπτά**.

Ο πίνακας μπορεί να προγραμματισθεί να σπλίζε και να αποπλίζε αυτόματα, σε προκαθορισμένες ημέρες και ώρες της εβδομάδας, ανεξάρτητα σε κάθε τμήμα. Για τον σκοπό αυτό διαθέτει ρολόι πραγματικού χρόνου με ώρα και ημερομηνία. Ο προγραμματισμός της αυτόματης όπλισης και απόπλισης γίνεται από τον χρήστη της μονάδας.

Οι χρόνοι τους οποίους μπορεί να προγραμματίσει ο τεχνικός φαίνονται στον επόμενο πίνακα:

| ΠΙΝΑΚΑΣ ΧΡΟΝΩΝ | | | |
|----------------|---|-----------|---------|
| ΚΩΔΙΚΟΣ | ΠΕΡΙΓΡΑΦΗ ΧΡΟΝΟΥ | ΔΙΑΡΚΕΙΑ | DEFAULT |
| TIME 1 | ΧΡΟΝΟΣ ΕΞΟΔΟΥ Α' ΤΜΗΜΑΤΟΣ | 0-255 sec | 20 sec |
| TIME 2 | ΧΡΟΝΟΣ ΕΞΟΔΟΥ Β' ΤΜΗΜΑΤΟΣ | 0-255 sec | 20 sec |
| TIME 3 | ΔΙΑΡΚΕΙΑ ΣΥΝΑΓΕΡΜΟΥ | 0-99 min | 3 min |
| TIME 4 | ΔΙΑΡΚΕΙΑ ΣΥΝΑΓΕΡΜΟΥ 24ΩΡΗΣ ΖΩΝΗΣ | 0-255 sec | 20 sec |
| TIME 5 | ΔΙΑΡΚΕΙΑ ΣΥΝΑΓΕΡΜΟΥ ΖΩΝΗΣ ΠΥΡΑΝΙΧΝΕΥΣΗΣ | 0-99 min | 00 |

• ΧΡΟΝΟΙ ΕΞΟΔΟΥ

Για να προγραμματίσετε τους χρόνους εξόδου της μονάδας πληκτρολογήστε [TIME] [1] για το Α' τμήμα ή [TIME] [2] για το Β' τμήμα και στην συνέχεια τα δύο ψηφία που δηλώνουν πόσα δευτερόλεπτα (00-90) θέλετε να είναι η διάρκεια του χρόνου εξόδου.

ΠΑΡΑΔΕΙΓΜΑ: Για να προγραμματίσετε στο Α' τμήμα χρόνο εξόδου 30 δευτερόλεπτα, πληκτρολογήστε [TIME] [1] [3] [0].

Για να δείτε τους χρόνους εξόδου του κάθε τμήματος, πληκτρολογήστε [READ] [TIME] [1] για το Α' τμήμα και [READ] [TIME]

[2] για το Β' τμήμα. Στην περίπτωση του προηγούμενου παραδείγματος το DISPLAY θα δείξει: **3** και **0**, δηλαδή **30** δευτερόλεπτα.

Αν θέλετε να προγραμματίσετε χρόνο εξόδου ή διάρκεια συναγερμού των ζωνών 24ωρης λειτουργίας μεγαλύτερο από 90 δευτερόλεπτα, προγραμματίστε τον αριθμό που αντιστοιχεί στον χρόνο που εμφανίζεται στον παρακάτω πίνακα (91-99).

| ΠΙΝΑΚΑΣ ΧΡΟΝΩΝ ΠΑΝΩ ΑΠΟ 90 ΔΕΥΤΕΡΟΛΕΠΤΑ | | | | | |
|---|----------------|-----------|----------------|-----------|----------------|
| ΠΡΟΓ/ΣΜΟΣ | ΧΡΟΝΟΣ | ΠΡΟΓ/ΣΜΟΣ | ΧΡΟΝΟΣ | ΠΡΟΓ/ΣΜΟΣ | ΧΡΟΝΟΣ |
| 91 | 100 sec | 94 | 160 sec | 97 | 220 sec |
| 92 | 120 sec | 95 | 180 sec | 98 | 240 sec |
| 93 | 140 sec | 96 | 200 sec | 99 | 255 sec |

- **ΔΙΑΡΚΕΙΑ ΣΥΝΑΓΕΡΜΟΥ**

Για να προγραμματίσετε την διάρκεια συναγερμού της μονάδας πληκτρολογήστε [TIME] [3] και στην συνέχεια τα δύο ψηφία που δηλώνουν πόσα λεπτά θέλετε να είναι η διάρκεια του συναγερμού.

ΠΑΡΑΔΕΙΓΜΑ: Για να προγραμματίσετε διάρκεια συναγερμού 5 λεπτά, πληκτρολογήστε [TIME] [3] [0] [5].

Για να δείτε την διάρκεια συναγερμού της μονάδας πληκτρολογήστε [READ] [TIME] [3]. Στην περίπτωση του προηγούμενου παραδείγματος το DISPLAY θα δείξει **0** **5**, δηλαδή **5** λεπτά.

- **ΔΙΑΡΚΕΙΑ ΣΥΝΑΓΕΡΜΟΥ ΤΩΝ 24ΩΡΩΝ ΖΩΝΩΝ**

Για να προγραμματίσετε την διάρκεια συναγερμού των 24ωρων ζωνών πληκτρολογήστε [TIME] [4] και στην συνέχεια τα δύο ψηφία που δηλώνουν πόσα δευτερόλεπτα θέλετε να είναι η διάρκεια του συναγερμού των 24ωρων ζωνών.

ΠΑΡΑΔΕΙΓΜΑ: Για να προγραμματίσετε την διάρκεια συναγερμού των 24ωρων ζωνών στα 25 δευτερόλεπτα, πληκτρολογήστε [TIME] [4] [2] [5].

Για να δείτε την διάρκεια συναγερμού των 24ωρων ζωνών πληκτρολογήστε [READ] [TIME] [4]. Στην περίπτωση του προηγούμενου παραδείγματος το DISPLAY θα δείξει: **2** και **5**, δηλαδή **25** δευτερόλεπτα.

- **ΔΙΑΡΚΕΙΑ ΣΥΝΑΓΕΡΜΟΥ ΤΩΝ ΖΩΝΩΝ ΠΥΡΑΝΙΧΝΕΥΣΗΣ**

Για να προγραμματίσετε την διάρκεια συναγερμού των ζωνών πυρανίχνευσης πληκτρολογήστε [TIME] [5] και στην συνέχεια τα δύο ψηφία που δηλώνουν πόσα λεπτά θέλετε να είναι η διάρκεια του συναγερμού.

ΠΑΡΑΔΕΙΓΜΑ: Για να προγραμματίσετε την διάρκεια συναγερμού των ζωνών πυρανίχνευσης στα 5 λεπτά, πληκτρολογήστε [TIME] [5] [0] [5].

Για να δείτε την διάρκεια συναγερμού των ζωνών πυρανίχνευσης πληκτρολογήστε [READ] [TIME] [5]. Στην περίπτωση του προηγούμενου παραδείγματος το DISPLAY θα δείξει: και , δηλαδή 5 λεπτά.

Αν θέλετε όταν δοθεί συναγερμός από ζώνη πυρανίχνευσης να μην ακολουθεί συγκεκριμένο χρόνο αλλά να λειτουργεί μέχρι να ακυρωθεί από τον χρήστη του συστήματος, προγραμματίστε στην θέση αυτή [0] [0], που είναι και ο εργοστασιακός προγραμματισμός.

ΚΩΔΙΚΟΙ

Υπάρχει ένας τετρανήφιος κωδικός τεχνικού για τον προγραμματισμό της μονάδας και ενενήντα επτά κωδικοί οι οποίοι χρησιμεύουν για την όπλιση και αφόπλιση του συναγερμού και για τον προγραμματισμό ορισμένων λειτουργιών της μονάδας. Όλοι οι κωδικοί μπορούν να έχουν 4, 5 ή 6 ψηφία.

Δίνοντα διαφορετικό κωδικό σε κάθε άτομο που χρησιμοποιεί την μονάδα, έχετε την δυνατότητα να γνωρίζετε ποιος αφόπλισε τον συναγερμό και, ανάλογα με το επίπεδο ασφαλείας του κωδικού, περιορίζετε τις δυνατότητες πρόσβασης στην λειτουργία της εγκατάστασης.

Όλοι οι κωδικοί μπορούν να προγραμματισθούν σε ένα από τα έξι επίπεδα ασφαλείας, εκτός από τον κωδικό **01**, ο οποίος δεν αλλάζει επίπεδο. Οι δυνατότητες που έχει κάθε κωδικός, ανάλογα με το επίπεδο του, είναι:

| ΕΠΙΠΕΔΑ ΑΣΦΑΛΕΙΑΣ ΚΩΔΙΚΩΝ | | | | |
|--------------------------------|-----------------------------|---------|-----------------|--------------|
| | ΠΡΟΓΡΑΜΜΑΤΙΣΜΟΙ | | ΔΥΝΑΤΟΤΗΤΕΣ | |
| ΕΠΙΠΕΔΟ ΚΩΔΙΚΟΥ | ΩΡΑ ΗΜΕΡΟΜΗΝΙΑ/ ΑΥΤ. ΟΠΛΙΣΗ | ΚΩΔΙΚΟΙ | ΑΛΛΑΓΗ ΤΜΗΜΑΤΟΣ | BYPASS ΖΩΝΩΝ |
| ΚΥΡΙΟΣ ΚΩΔΙΚΟΣ | ΝΑΙ / ΝΑΙ | ΝΑΙ | ΝΑΙ | ΝΑΙ |
| 1: ΚΥΡΙΟΣ ΤΜΗΜΑΤΟΣ | ΟΧΙ / ΝΑΙ | ΝΑΙ | ΝΑΙ | ΝΑΙ |
| 2: ΒΟΗΘΗΤΙΚΟΣ | ΟΧΙ | ΟΧΙ | ΝΑΙ | ΝΑΙ |
| 3: ΒΟΗΘΗΤΙΚΟΣ | ΟΧΙ | ΟΧΙ | ΟΧΙ | ΝΑΙ |
| 4: ΒΟΗΘΗΤΙΚΟΣ | ΟΧΙ | ΟΧΙ | ΟΧΙ | ΟΧΙ |
| 5: ΔΥΟ ΧΡΗΣΕΩΝ | ΟΧΙ | ΟΧΙ | ΟΧΙ | ΟΧΙ |
| 6: ΑΦΟΠΛΙΣΗΣ ΥΠΟ ΑΠΕΙΛΗ | ΟΧΙ | ΟΧΙ | ΟΧΙ | ΟΧΙ |

ΚΥΡΙΟΣ ΚΩΔΙΚΟΣ - ΚΩΔΙΚΟΣ ΠΡΟΓΡΑΜΜΑΤΙΣΜΟΥ:

Είναι ο κωδικός **01**. Οπλίζει και αφοπλίζει το τμήμα ή τα τμήματα στα οποία έχει πρόσβαση και είναι ο μόνος που μπορεί να προγραμματίσει:

- Όλους τους κωδικούς και το ψηφίο γρήγορης όπλισης.
- Την τρέχουσα ώρα και ημερομηνία.
- Την ώρα και τις ημέρες της αυτόματης όπλισης και αφοπλίσσης.
- Την δυνατότητα όπλισης και αφοπλίσσης μέσω Download.

ΚΥΡΙΟΣ ΚΩΔΙΚΟΣ ΤΜΗΜΑΤΟΣ: Οπλίζει και αφοπλίζει το τμήμα ή τα τμήματα στα οποία έχει πρόσβαση. Επίσης, προγραμματίζει ή διαγράφει τους κωδικούς που ανήκουν στο τμήμα του, καθώς και την αυτόματη όπλιση και αφοπλίσση του τμήματος στο οποίο ανήκει.

ΚΩΔΙΚΟΣ ΔΥΟ ΧΡΗΣΕΩΝ: Μπορεί να χρησιμοποιηθεί μόνο δύο φορές, για να οπλίσει και να αφοπλίσει τον συναγερμό. Μετά τις δύο χρήσεις διαγράφεται και χρειάζεται να τον προγραμματίσετε και πάλι. Προγραμματίζεται, όπως όλοι οι κωδικοί, από τον κύριο κωδικό ή από τον κύριο κωδικό του τμήματος.

ΚΩΔΙΚΟΣ ΑΦΟΠΛΙΣΗΣ ΥΠΟ ΑΠΕΙΛΗ (Duress Code): Είναι ο κωδικός που πρέπει να χρησιμοποιείτε όταν σας απειλούν να αφοπλίσετε τον συναγερμό, για να στείλετε στον κεντρικό σταθμό, μαζί με την αφοπλίσση του πίνακα, σήμα που δηλώνει τις συνθήκες κάτω από τις οποίες έγινε η αφοπλίσση.

ΠΡΟΓΡΑΜΜΑΤΙΣΜΟΣ ΚΩΔΙΚΩΝ ΑΝΑ ΤΜΗΜΑ ΚΑΙ ΕΠΙΠΕΔΟ ΑΣΦΑΛΕΙΑΣ

Με την διαδικασία που θα περιγράψουμε ο τεχνικός προγραμματίζει το επίπεδο των κωδικών, το τμήμα στο οποίο θα ανήκουν και αν θα έχουν πρόσβαση στο άλλο τμήμα. Ο προγραμματισμός αυτός γίνεται ως εξής: [CODE] [K] [K] [L] [P] [C] [ENTER]. Αναλυτικά:

1. Πιέστε το πλήκτρο [CODE] και στην συνέχεια τον αύξοντα αριθμό του κωδικού που θέλετε να προγραμματίσετε ([K] [K]: 02 έως 97). Στο Display θα εμφανισθεί το L (Level) και θα ανάψει ένα από τα LED's των ζωνών 1 έως 6 που δείχνει το επίπεδο του κωδικού το οποίο καθορίζει τις δυνατότητές του, όπως αυτές περιγράφονται στον πίνακα της σελίδας 40.
2. Πληκτρολογήστε τον αριθμό που καθορίζει το επίπεδό του κωδικού, πιέζοντας το αντίστοιχο πλήκτρο (1 έως 6). Στο DISPLAY θα εμφανισθεί το P (Partition) και, ανάλογα με το τμήμα στο οποίο ανήκει ο κωδικός, θα ανάψει και το LED της ζώνης 1 ή 2.
3. Στην συνέχεια, για να επιλέξετε το τμήμα στο οποίο θα ανήκει ο κωδικός, πιέστε το πλήκτρο 1 ή 2. Στο DISPLAY θα εμφανισθεί το C και ανάλογα με το τμήμα στο οποίο έχει πρόσβαση ο κωδικός, θα ανάψουν και τα LED's των ζωνών 1 ή 2.
4. Πληκτρολογήστε το 1 ή το 2 για να επιλέξετε το τμήμα στο οποίο θέλετε να έχει πρόσβαση ο κωδικός και ολοκληρώστε τον προγραμματισμό με [ENTER].

Για να δείτε το επίπεδο του κωδικού, το τμήμα στο οποίο ανήκει και αν έχει δυνατότητα πρόσβασης στο άλλο τμήμα, πληκτρολογήστε [READ] [CODE] [K] [K]. Όπου [K] [K] ο αύξων αριθμός του κωδικού (01 έως 97).

Στο Display θα εμφανισθούν με την σειρά:

- το L και ο αριθμός που καθορίζει το επίπεδο του κωδικού,
- το P και το τμήμα στο οποίο ανήκει ο κωδικός και
- το C και ταυτόχρονα θα ανάψει το LED της ζώνης 1 ή 2 ή και τα δύο μαζί. Το αναμμένο LED δείχνει το τμήμα ή τα τμήματα στα οποία έχει πρόσβαση ο κωδικός.

Ο εργοστασιακός προγραμματισμός του επιπέδου πρόσβασης των κωδικών είναι:

- Ο κύριος κωδικός είναι επιπέδου 1 και ελέγχει και τα δύο τμήματα της εγκατάστασης.

- Όλοι οι άλλοι κωδικοί είναι επιπέδου **2** και ελέγχουν μόνο το πρώτο τμήμα της εγκατάστασης.

ΑΛΛΑΓΗ ΤΟΥ ΚΩΔΙΚΟΥ ΤΟΥ ΤΕΧΝΙΚΟΥ

Για να αλλάξετε τον κωδικό του τεχνικού, πληκτρολογήστε **[CODE] [0] [0]**. Στο **DISPLAY** εμφανίζεται το **C**. Πληκτρολογήστε τα τέσσερα ψηφία του **[ΝΕΟΥ ΚΩΔΙΚΟΥ ΤΟΥ ΤΕΧΝΙΚΟΥ]**. Μόλις ο κωδικός ολοκληρωθεί, καταχωρείται αυτόματα στην μνήμη της μονάδας.

Συνοπτικά: **[CODE] [0] [0] [ΝΕΟΣ ΚΩΔΙΚΟΣ ΤΕΧΝΙΚΟΥ]**

Για να δείτε τον κωδικό του τεχνικού, που είναι καταχωρημένος στην μνήμη της μονάδας, πληκτρολογήστε **[READ] [CODE] [0] [0]**.

ΑΛΛΑΓΗ ΤΟΥ DEFAULT ΚΩΔΙΚΟΥ ΤΟΥ ΤΕΧΝΙΚΟΥ

Αν θέλετε να μην επιτρέψετε σε κανέναν να έχει πρόσβαση στον προγραμματισμό του πίνακα και να εξασφαλίσετε έτσι την αποκλειστικότητα της εγκατάστασης, μπορείτε να αλλάξετε τον **Default** κωδικό στον οποίο θα επανέρχεται η μονάδα με την διαδικασία επαναφοράς των κωδικών. Έτσι, με την διαδικασία επαναφοράς των κωδικών, η μονάδα δεν θα επανέλθει στον εργοστασιακό κωδικό και κάποιος που δεν τον γνωρίζει δεν θα μπορεί να την προγραμματίσει.

Για να αλλάξετε τον **Default** κωδικό του τεχνικού, πληκτρολογήστε **[CODE] [9] [8]**. Στο **DISPLAY** εμφανίζεται το **C**. Πληκτρολογήστε τα τέσσερα ψηφία του παλαιού **Default** κωδικού. Στο **DISPLAY** θα εμφανισθεί ξανά το **C**. Πληκτρολογήστε τον **[ΝΕΟ DEFAULT ΚΩΔΙΚΟ ΤΟΥ ΤΕΧΝΙΚΟΥ]**. Στο **DISPLAY** θα εμφανισθεί για τρίτη φορά το **C**. Για επιβεβαίωση, πληκτρολογήστε ξανά τον **[ΝΕΟ DEFAULT ΚΩΔΙΚΟ ΤΟΥ ΤΕΧΝΙΚΟΥ]**. Μόλις ολοκληρωθεί και η δεύτερη πληκτρολόγηση, ο νέος κωδικός καταχωρείται αυτόματα στην μνήμη της μονάδας.

ΣΗΜΕΙΩΣΗ:

- Ο **Default** κωδικός μπορεί να είναι ίδιος ή διαφορετικός από τον κωδικό του τεχνικού που θα χρησιμοποιείτε για τον προγραμματισμό της μονάδας και για να τον αλλάξετε πρέπει να γνωρίζετε τον παλαιό **Default** κωδικό, που είναι ήδη καταχωρημένος στην μνήμη.

- Ο προγραμματισμός του **Default** κωδικού γίνεται μόνον από το πληκτρολόγιο και δεν μπορεί να γίνει με την διαδικασία **Down-loading**.
- Αν ο νέος **Default** κωδικός ξεχασθεί, ο προγραμματισμός μπορεί να γίνει μόνον από εξουσιοδοτημένο τεχνικό της εταιρείας μας.

ΕΠΑΝΑΦΟΡΑ ΕΡΓΟΣΤΑΣΙΑΚΩΝ ΚΩΔΙΚΩΝ

Η μονάδα φεύγει από το εργοστάσιο με προγραμματισμένους τον κωδικό του τεχνικού και τον κύριο κωδικό του χρήστη. Ο εργοστασιακός προγραμματισμός των κωδικών αυτών φαίνεται στον επόμενο πίνακα.

| ΕΡΓΟΣΤΑΣΙΑΚΟΣ ΠΡΟΓΡΑΜΜΑΤΙΣΜΟΣ ΚΩΔΙΚΩΝ | |
|---------------------------------------|---------|
| ΚΩΔΙΚΟΣ ΤΕΧΝΙΚΟΥ | 7 7 7 7 |
| ΚΥΡΙΟΣ ΚΩΔΙΚΟΣ | 1 7 7 7 |

Αν αλλάξετε τους κωδικούς αυτούς, για να τους επαναφέρετε στους αρχικούς, εργοστασιακούς, ακολουθείστε την εξής διαδικασία:

- Στην περίπτωση που και τα δύο τμήματα (Partitions) της εγκατάστασης είναι αφοπλισμένα, πιάστε το button S1 για δύο δευτερόλεπτα, μέχρι να ακούσετε το Relay της μονάδας να ανοιγοκλείσει για ένα δευτερόλεπτο.
- Στην περίπτωση που κάποιο τμήμα είναι οπλισμένο, για λόγους ασφαλείας, με το πάτημα του S1 θα δοθεί συναγερμός, με διάρκεια ίση με την διάρκεια συναγερμού των 24ωρων ζωνών. Μόλις τελειώσει ο συναγερμός και μέσα σε δέκα δευτερόλεπτα, πιάστε ξανά το button S1 για δύο δευτερόλεπτα, μέχρι να ακούσετε το Relay της μονάδας να ανοιγοκλείσει για ένα δευτερόλεπτο.

Και στις δύο περιπτώσεις, μετά την επαναφορά του Relay στην κατάσταση ηρεμίας, η μονάδα θα επανέλθει στους εργοστασιακούς κωδικούς, ενώ όλοι οι άλλοι κωδικοί παραμένουν όπως ήταν προγραμματισμένοι. Ο κύριος κωδικός επανέρχεται στο "1 7 7 7", ενώ ο κωδικός του τεχνικού επανέρχεται στο "7 7 7 7" ή στον νέο **Default** κωδικό που θα έχετε προγραμματίσει.

ΕΠΙΚΟΙΝΩΝΙΑ ΤΟΥ ΠΙΝΑΚΑ ΜΕ ΚΕΝΤΡΙΚΟ ΣΤΑΘΜΟ Ή ΜΕ ΤΗΛΕΦΩΝΑ

Η επικοινωνία του πίνακα με τον κεντρικό σταθμό ή με τα τηλέφωνα που είναι προγραμματισμένα στην μνήμη του, γίνεται με την σύνδεση του πίνακα απ' ευθείας με την τηλεφωνική γραμμή ή μέσω τηλεφωνικού κέντρου. Κατά την διάρκεια της επιλογής των τηλεφώνων η μονάδα, ανάλογα με τον προγραμματισμό, ελέγχει τα τηλεφωνικά σήματα και αν κάποιο τηλέφωνο βρεθεί κατειλημμένο, θα το αναγνωρίσει και θα πάρει το επόμενο. Τα κατειλημμένα τηλέφωνα τα παίρνει δέκα φορές ενώ τα τηλέφωνα που θα απαντήσουν τα παίρνει δύο φορές. **Απαραίτητη προϋπόθεση για να συμβούν αυτά, είναι να είναι σωστή η συχνότητα και η στάθμη των τηλεφωνικών σημάτων.** Σε αντίθετη περίπτωση, όπως και όταν κάποια τηλέφωνα δεν απαντήσουν, θα τα καλέσει από τέσσερις φορές.

ΠΡΟΓΡΑΜΜΑΤΙΣΜΟΣ ΤΩΝ ΠΑΡΑΜΕΤΡΩΝ ΕΠΙΚΟΙΝΩΝΙΑΣ

Η μονάδα, εκτός από τον τοπικό συναγερμό, μπορεί να επικοινωνήσει με κεντρικό σταθμό, με τον ενσωματωμένο κωδικοποιητή που διαθέτει. Στην συνέχεια περιγράφονται οι παράμετροι που πρέπει να προγραμματισθούν για την σωστή επικοινωνία.

• ΠΡΟΓΡΑΜΜΑΤΙΣΜΟΣ ΤΟΥ ΤΡΟΠΟΥ ΕΠΙΛΟΓΗΣ

Με τον προγραμματισμό αυτό επιλέγετε αν η επιλογή των τηλεφώνων θα είναι τονική ή παλμική και αν η μονάδα θα κάνει έλεγχο των τηλεφωνικών σημάτων ή όχι.

Πληκτρολογήστε: [ADDRESS] [2] [0] [X]. Όπου [X]:

- [1]: αν θέλετε η επιλογή να είναι παλμική και να κάνει έλεγχο των τηλεφωνικών σημάτων.
- [2]: αν θέλετε η επιλογή γίνεται με το τονικό σύστημα, που είναι και το ταχύτερο, και να κάνει έλεγχο των τηλεφωνικών σημάτων (εργοστασιακός προγραμματισμός).
- [3]: αν θέλετε η επιλογή να είναι παλμική και να μην κάνει έλεγχο των τηλεφωνικών σημάτων.
- [4]: αν θέλετε η επιλογή να είναι τονική και να μην κάνει έλεγχο των τηλεφωνικών σημάτων.

Για να δείτε το περιεχόμενο της διεύθυνσης αυτής, πληκτρολογήστε [READ] [ADDRESS] [2] [0].

• ΕΛΕΓΧΟΣ ΤΗΣ ΤΗΛΕΦΩΝΙΚΗΣ ΓΡΑΜΜΗΣ

Με τον προγραμματισμό αυτό επιλέγετε αν η μονάδα θα ελέγχει την τηλεφωνική γραμμή ή όχι. Ο έλεγχος της τηλεφωνικής γραμμής γίνεται κάθε δεκαπέντε δευτερόλεπτα. Αν επιλέξετε να γίνεται έλεγχος της τηλεφωνικής γραμμής, θα πρέπει, επίσης, να προγραμματίσετε μετά από πόσα λεπτά διακοπής ή βλάβης της τηλεφωνικής γραμμής θα εκδηλώνεται ο συναγερμός, καθώς και τον τύπο του συναγερμού.

Για να ενεργοποιήσετε την λειτουργία ελέγχου της τηλεφωνικής γραμμής, πληκτρολογήστε **[ADDRESS] [2] [1] [X] [X]**.

Όπου **[X] [X]=[01 έως 99]**.

Ο αριθμός που θα προγραμματίσετε θα δηλώνει μετά από πόσα λεπτά διακοπής ή βλάβης της τηλεφωνικής γραμμής θα εκδηλώνεται ο συναγερμός. Αν η βλάβη της τηλεφωνικής γραμμής αποκατασταθεί πριν από την προγραμματισμένη διάρκεια, τότε δεν θα εκδηλωθεί ο συναγερμός.

Για να δείτε το περιεχόμενο της διεύθυνσης αυτής, πληκτρολογήστε **[READ] [ADDRESS] [2] [1]**.

Ο εργοστασιακός προγραμματισμός είναι **[0] [0]** και η λειτουργία αυτή είναι απενεργοποιημένη.

Για να επιλέξετε τον τρόπο με τον οποίο θα εκδηλωθεί ο συναγερμός όταν υπάρχει βλάβη στην τηλεφωνική γραμμή, πληκτρολογήστε **[ADDRESS] [2] [2] [X]**. Όπου **[X]**:

- **[1]**: αν θέλετε να ηχεί μόνον ο βομβητής (**εργοστασιακός προγραμματισμός**).
- **[2]**: αν θέλετε να ηχεί ο βομβητής και η σειρήνα.

Για να δείτε το περιεχόμενο της διεύθυνσης αυτής, πληκτρολογήστε **[READ] [ADDRESS] [2] [2]**.

ΠΡΟΣΟΧΗ!!!

Για να ενημερώνεται και ο κεντρικός σταθμός μόλις αποκατασταθεί η βλάβη της τηλεφωνικής γραμμής, θα πρέπει να προγραμματίσετε και τον κωδικό βλάβης και αποκατάστασης της τηλεφωνικής γραμμής, στις αντίστοιχες διευθύνσεις του κωδικοποιητή.

- **ΑΡΙΘΜΟΣ ΚΕΝΤΡΙΚΩΝ ΣΤΑΘΜΩΝ**

Στην [ADDRESS 23] προγραμματίζεται ο αριθμός των κεντρικών σταθμών με τους οποίους θα επικοινωνεί η μονάδα.

Πληκτρολογήστε: [ADDRESS] [2] [3] [X]. Όπου [X]:

- [1]: αν θέλετε η επικοινωνία να γίνεται με έναν κεντρικό σταθμό.
- [2]: αν θέλετε η επικοινωνία να γίνεται με δύο κεντρικούς σταθμούς

Για να δείτε το περιεχόμενο της διεύθυνσης αυτής πληκτρολογήστε [READ] [ADDRESS] [2] [3].

- **ΠΡΟΣΠΑΘΕΙΕΣ ΕΠΙΚΟΙΝΩΝΙΑΣ**

Στην [ADDRESS 24] προγραμματίζεται ο αριθμός των προσπαθειών που θα κάνει ο κωδικοποιητής για να επικοινωνήσει με τον κεντρικό σταθμό. Πληκτρολογήστε: [ADDRESS] [2] [4] [X] [X]. Όπου [X] [X]=[01 έως 99].

Ο αριθμός που θα προγραμματίσετε θα δηλώνει πόσες φορές θα προσπαθήσει η μονάδα να επικοινωνήσει με τον κεντρικό σταθμό. Η επικοινωνία γίνεται αρχικά στο πρώτο τηλέφωνο του σταθμού και, αν αυτό είναι κατελιημμένο, επικοινωνεί με το δεύτερο κ.ο.κ.

ΠΡΟΓΡΑΜΜΑΤΙΣΜΟΣ, ΑΛΛΑΓΗ Ή ΔΙΑΓΡΑΦΗ ΤΗΛΕΦΩΝΩΝ

Στην ενότητα αυτή περιγράφεται η διαδικασία προγραμματισμού, αλλαγής ή διαγραφής των τηλεφώνων του κεντρικού σταθμού, του τηλεφωνητή και του τηλεφώνου Callback. Ανάλογα με τα τηλέφωνα που θα προγραμματίσετε, εκτός από τον τοπικό συναγερμό, θα έχετε επικοινωνία με τον κεντρικό σταθμό ή με τα τηλέφωνα του τηλεφωνητή ή και με τα δύο.

- **ΤΗΛΕΦΩΝΑ ΚΕΝΤΡΙΚΩΝ ΣΤΑΘΜΩΝ**

Στις διευθύνσεις [ADDRESS] [2] [5], [ADDRESS] [2] [6] και [ADDRESS] [2] [7] προγραμματίζονται τα τηλέφωνα του πρώτου κεντρικού σταθμού και στις διευθύνσεις [ADDRESS] [2] [8], [ADDRESS] [2] [9] και [ADDRESS] [3] [0] προγραμματίζονται τα τηλέφωνα του δεύτερου κεντρικού σταθμού με τα οποία θα επικοινωνεί ο πίνακας.

- **ΤΗΛΕΦΩΝΟ D.L. (Callback)**

Στην [ADDRESS] [3] [1] προγραμματίζεται το τηλέφωνο με το

οποίο θα επικοινωνεί ο πίνακας, ακολουθώντας την διαδικασία Callback. Η επικοινωνία θα είναι άμεση, αν στην θέση αυτή δεν προγραμματισθεί τηλέφωνο, ενώ, αν προγραμματισθεί, θα γίνεται μέσω της διαδικασίας Callback, εκτός αν την ακυρώσουμε με τον κωδικό άμεσης πρόσβασης.

- **ΤΗΛΕΦΩΝΑ ΤΗΛΕΦΩΝΗΤΗ**

Στον πίνακα Apollo TDC, που έχει και τηλεφωνητή, στις διευθύνσεις [ADDRESS] [3] [2] έως [ADDRESS] [3] [4] προγραμματίζονται τα τηλέφωνα του Α΄ καναλιού του τηλεφωνητή και στις διευθύνσεις [ADDRESS] [3] [5] έως [ADDRESS] [3] [7] προγραμματίζονται τα τηλέφωνα του Β΄ καναλιού.

- Για να προγραμματίσετε ή να αλλάξετε κάποιο τηλέφωνο πληκτρολογήστε:[ADDRESS] [X] [X] [ΑΡΙΘΜΟ ΤΗΛΕΦΩΝΟΥ] & [ENTER].
- Για να διαγράψετε κάποιο τηλέφωνο, πληκτρολογήστε [ADDRESS] [X] [X] & [ENTER].
- Για να δείτε κάποιο τηλέφωνο, που είναι προγραμματισμένο στην μνήμη, πληκτρολογήστε [READ] [ADDRESS] [X] [X]. Στο Display θα εμφανισθεί το τηλέφωνο που ζητήσατε να διαβάσετε.

Και στις τρεις περιπτώσεις, στην θέση [X] [X] μπαίνει ο αύξων αριθμός του τηλεφώνου που θέλετε να προγραμματίσετε, να αλλάξετε ή να διαγράψετε, δηλαδή [2][5] έως [3][0] για τα τηλέφωνα των κεντρικών σταθμών, το [3][1] για το τηλέφωνο Callback και [3][2] έως [3][7] για τα τηλέφωνα του τηλεφωνητή.

ΛΕΙΤΟΥΡΓΙΑ ΜΕΣΩ ΤΗΛΕΦΩΝΙΚΟΥ ΚΕΝΤΡΟΥ

Στην περίπτωση που η επιλογή των τηλεφώνων γίνεται μέσω τηλεφωνικού κέντρου, πρέπει μπροστά από το τηλέφωνο να προγραμματίσετε τον αριθμό που θα πρέπει πρώτα να επιλέξει η μονάδα για να πάρει γραμμή πόλεως. Στην περίπτωση αυτή, για να αρχίσει η επιλογή των τηλεφώνων, η μονάδα περιμένει πρώτα να ακούσει το χαρακτηριστικό σήμα ελευθέρου που δίνει η τηλεφωνική γραμμή. Αν το σήμα είναι ασθενές και αδυνατεί να το αναγνωρίσει, αρχίζει την επιλογή των τηλεφώνων μετά από λίγο.

Για να προγραμματίσετε τα τηλέφωνα για επιλογή μέσω τηλεφωνικού κέντρου, πληκτρολογήστε:

**[ADDRESS] [X] [X] [ΑΡΙΘΜΟΣ ΤΗΛΕΦΩΝΙΚΟΥ ΚΕΝΤΡΟΥ]
[TIME] [ΑΡΙΘΜΟΣ ΤΗΛΕΦΩΝΟΥ] & [ENTER].**

- Στην θέση **[X] [X]** μπαίνει ο αύξων αριθμός του τηλεφώνου που θέλετε να προγραμματίσετε, δηλαδή **[2][5]** έως **[3][0]** για τα τηλέφωνα των κεντρικών σταθμών, το **[3][1]** για το τηλέφωνο Callback και **[3][2]** έως **[3][7]** για τα τηλέφωνα του τηλεφωνητή. Με το πάτημα του πλήκτρου **[TIME]** εμφανίζεται το **P** στο DISPLAY
- Ο χαρακτηριστικός αριθμός κλήσης του κέντρου μπορεί να αποτελείται από όσα ψηφία θέλετε.

ΠΡΟΓΡΑΜΜΑΤΙΣΜΟΣ ΤΗΛΕΦΩΝΩΝ ΜΕ ΑΡΓΗ ΕΠΙΛΟΓΗ

Για περιοχές που η επιλογή των τηλεφώνων είναι δύσκολη, μπορείτε να προγραμματίσετε η επιλογή των τηλεφώνων να γίνεται σε αργό ρυθμό. Ο προγραμματισμός είναι ο ίδιος με αυτόν που περιγράψαμε στην προηγούμενη ενότητα, απλώς πληκτρολογείτε και το **[TIME]** πριν από το τηλέφωνο. Με το πάτημα του πλήκτρου **[TIME]** εμφανίζεται το **d** στο DISPLAY. Συγκεκριμένα πληκτρολογήστε:

- **[ADDRESS] [X] [X] [TIME] [ΑΡΙΘΜΟ ΤΗΛΕΦΩΝΟΥ] & [ENTER]**

Για να καταργήσετε την αργή επιλογή προγραμματίζετε ξανά το τηλέφωνο χωρίς να χρησιμοποιήσετε το **[TIME]**.

ΕΠΑΝΑΦΟΡΑ ΕΡΓΟΣΤΑΣΙΑΚΩΝ ΠΡΟΓΡΑΜΜΑΤΙΣΜΩΝ

Αν έχετε μεταβάλλει τους εργοστασιακούς προγραμματισμούς του πίνακα και θέλετε να τους επαναφέρετε, πληκτρολογήστε **[ADDRESS] [0] [0] & [ENTER]**, όταν είστε στον προγραμματισμό του τεχνικού. Αμέσως θα ακουστεί από τον βομβητή ο ήχος της επιβεβαίωσης της επαναφοράς των εργοστασιακών προγραμματισμών της μονάδας.

ΔΙΑΓΡΑΦΗ ΣΥΜΒΑΝΤΩΝ

Αν θέλετε να διαγράψετε τα συμβάντα, τα οποία καταχωρούνται στην μνήμη της μονάδας, πληκτρολογήστε **[ADDRESS] [9] [9] & [ENTER]**, όταν είστε στον προγραμματισμό του τεχνικού. Αμέσως θα ακουστεί από τον βομβητή ο ήχος της επιβεβαίωσης της διαγραφής των συμβάντων που ήταν αποθηκευμένα στην μνήμη της μονάδας.

ΕΛΕΓΧΟΣ ΤΗΣ ΛΕΙΤΟΥΡΓΙΑΣ ΤΟΥ ΤΗΛΕΦΩΝΗΤΗ

Για να κάνετε έλεγχο της λειτουργίας του τηλεφωνητή, πληκτρολογήστε: **[ΚΩΔΙΚΟ ΧΡΗΣΤΗ] [MODE] & [ENTER]**.

Για να ακυρώσετε τη διαδικασία αυτή πληκτρολογήστε τον **[ΚΩΔΙΚΟ ΧΡΗΣΤΗ] & [ENTER]**.

ΚΩΔΙΚΟΠΟΙΗΤΗΣ

Ο κωδικοποιητής προγραμματίζεται μέσω του πληκτρολογίου της μονάδας ή με την διαδικασία UP/DOWN LOADING. Ο προγραμματισμός του κωδικοποιητή θα πρέπει να γίνει μόνον όταν θέλετε να έχετε σύνδεση με κέντρο λήψης σημάτων.

ΠΑΡΑΤΗΡΗΣΕΙΣ:

- Για να προγραμματίσετε κάποια διεύθυνση του κωδικοποιητή πληκτρολογήστε **[ADDRESS]**, τον αύξοντα αριθμό της διεύθυνσης και, όταν σβήσει το DISPLAY, πληκτρολογήστε τα περιεχόμενα της διεύθυνσης.
- Για να προγραμματίσετε τα γράμματα A, B, C, D, E και F, πιέζετε διαδοχικά το πλήκτρο **[CODE/MODE]**, μέχρι να εμφανισθεί στο Display το γράμμα που θέλετε.
- Για να διαβάσετε το περιεχόμενο κάποιας διεύθυνσης, πληκτρολογήστε **[READ] [ADDRESS] [X][X]**.
- Αν θέλετε κάποια πληροφορία να μη μεταδίδεται στον κεντρικό σταθμό ή θέλετε να διαγράψετε το περιεχόμενο κάποιας διεύθυνσης, αρκεί να διαγράψετε το περιεχόμενο της αντίστοιχης διεύθυνσης, πληκτρολογώντας **[ADDRESS] [X][X] & [ENTER]**.
- Για να διαγράψετε ταυτόχρονα όλους τους κωδικούς που είναι προγραμματισμένοι στις διάφορες διευθύνσεις του κωδικοποιητή, αντί να κάνετε την διαγραφή σε κάθε διεύθυνση ξεχωριστά, πληκτρολογήστε **[ADDRESS 98] & [ENTER]**. Στο DISPLAY θα εμφανισθεί το C. Δώστε τον κωδικό του τεχνικού **& [ENTER]** για να επιβεβαιώσετε την διαγραφή των κωδικών.
- Για να διακόψετε την λειτουργία του κωδικοποιητή, όταν αυτός είναι σε επικοινωνία με τον κεντρικό σταθμό, πληκτρολογήστε τον **[ΚΩΔΙΚΟ ΤΟΥ ΤΕΧΝΙΚΟΥ] & [ENTER]**.
- Μπορείτε να επιλέξετε ποια σήματα δεν θέλετε να αποστέλλονται στον κεντρικό σταθμό, όταν χρησιμοποιείτε Contact ID, αρκεί να προγραμματίσετε το 00 στην αντίστοιχη διεύθυνση του κωδικοποιητή που είναι για τον προγραμματισμό των 4+2 formats.

ΠΡΟΓΡΑΜΜΑΤΙΣΜΟΣ ΤΟΥ ΚΩΔΙΚΟΠΟΙΗΤΗ

[ΚΩΔΙΚΟΙ ΠΕΛΑΤΗ Α΄ ΣΤΑΘΜΟΥ]: Ο κωδικός πελάτη του πρώτου τμήματος προγραμματίζεται στην **[ADDRESS 38]** και του δευτέρου τμήματος στην **[ADDRESS 39]**.

[ΚΩΔΙΚΟΙ ΠΕΛΑΤΗ Β΄ ΣΤΑΘΜΟΥ]: Ο κωδικός πελάτη του πρώτου τμήματος προγραμματίζεται στην **[ADDRESS 40]** και του δευτέρου τμήματος στην **[ADDRESS 41]**.

[ΕΠΙΛΟΓΗ FORMAT ΕΠΙΚΟΙΝΩΝΙΑΣ]: Στην **[ADDRESS 42]** προγραμματίζεται ο τύπος της επικοινωνίας με τον Α΄ σταθμό και στην **[ADDRESS 43]** ο τύπος της επικοινωνίας με τον Β΄ σταθμό. Από τον πίνακα με τα Formats τα οποία υποστηρίζει η μονάδα, επιλέγετε αυτό που χρησιμοποιεί ο κεντρικός σταθμός με τον οποίο θα επικοινωνεί.

| ΠΙΝΑΚΑΣ FORMAT ΕΠΙΚΟΙΝΩΝΙΑΣ | | |
|-----------------------------|-------------------------------------|---|
| ΤΥΠΟΣ | FORMAT | ΠΕΡΙΓΡΑΦΗ |
| 1 | ADEMCO Contact ID | DTMF Format |
| 2 | ADEMCO Express 4+2 | DTMF Format |
| 3 | ADEMCO 4+2 Slow | 1800 Transmit, 1400 Handshake, 10 PPS, Double Round Parity |
| 4 | ADEMCO SILENT KNIGHT 4+2 Slow | 1900 Transmit, 1400 Handshake, 10 PPS, Double Round Parity |
| 5 | SILENT KNIGHT 4+2 Fast | 1900 Transmit, 1400 Handshake, 20 PPS, Double Round Parity |
| 6 | SESCOA/FRANKLIN 4+2 Fast | 1800 Transmit, 2300 Handshake, 20 PPS, Double Round |
| 7 | RADIONICS 4+2 Fast | 1800 Transmit, 1400 Handshake, 40 PPS, Double Round |
| 8 | RADIONICS 4+2 Fast | 1800 Transmit, 2300 Handshake, 40 PPS, Double Round Parity` |

ΣΗΜΕΙΩΣΗ:

- Το Format επικοινωνίας μπορεί να είναι το ίδιο ή διαφορετικό για τον κάθε σταθμό.
- Στην περίπτωση που η επικοινωνία της μονάδας θα γίνεται με δύο κεντρικούς σταθμούς, θα πρέπει και οι δύο σταθμοί να έχουν το ίδιο Format επικοινωνίας ή ο πρώτος σταθμός να έχει **Contact ID** Format και ο δεύτερος οποιοδήποτε άλλο Format.
- Στο Contact ID format, έχετε την δυνατότητα να επιλέξετε τα σήματα που θέλετε να στείλετε στον κεντρικό σταθμό.

- Ο εργοστασιακός προγραμματισμός είναι I-Ademco Contact ID.

[ADDRESS 44]: [ΚΩΔΙΚΟΣ ΟΠΛΙΣΗΣ]. Είναι ο κωδικός που αποστέλλεται στον σταθμό κάθε φορά που η μονάδα οπλίζει με τον κωδικό κάποιου χρήστη. Το δεύτερο ψηφίο της διεύθυνσης αυτής είναι **0** και αλλάζει αυτόματα από το σύστημα, ανάλογα με το FORMAT επικοινωνίας, με τον κωδικό του χρήστη που όπλισε την μονάδα.

[ADDRESS 45]: [ΚΩΔΙΚΟΣ ΠΕΡΙΜΕΤΡΙΚΗΣ ΟΠΛΙΣΗΣ]. Είναι ο κωδικός που αποστέλλεται στον σταθμό κάθε φορά που η μονάδα οπλίζει με την διαδικασία **HOME** (περιμετρική όπλιση).

[ADDRESS 46]: [ΚΩΔΙΚΟΣ ΟΠΛΙΣΗΣ ΜΕ ΚΛΕΙΔΙ]. Είναι ο κωδικός που αποστέλλεται στον σταθμό κάθε φορά που η μονάδα οπλίζει με μηχανική κλειδαριά.

[ADDRESS 47]: [ΚΩΔΙΚΟΣ ΓΡΗΓΟΡΗΣ ΟΠΛΙΣΗΣ]. Είναι ο κωδικός που αποστέλλεται στον σταθμό κάθε φορά που η μονάδα οπλίζει με την διαδικασία γρήγορης όπλισης.

[ADDRESS 48]: [ΚΩΔΙΚΟΣ ΟΠΛΙΣΗΣ ΜΕΣΩ D.L]. Είναι ο κωδικός που αποστέλλεται στον σταθμό όταν η μονάδα οπλίζει με την διαδικασία Downloading

[ADDRESS 49]: [ΚΩΔΙΚΟΣ ΑΦΟΠΛΙΣΗΣ]. Είναι ο κωδικός που αποστέλλεται στον σταθμό κάθε φορά που η μονάδα αφοπλίζει με τον κωδικό κάποιου χρήστη. Το δεύτερο ψηφίο της αυτής είναι **0** και αλλάζει αυτόματα από το σύστημα, ανάλογα με το FORMAT επικοινωνίας, με τον κωδικό του χρήστη που αφοπλισε την μονάδα.

[ADDRESS 50]: [ΚΩΔΙΚΟΣ ΑΦΟΠΛΙΣΗΣ ΜΕ ΚΛΕΙΔΙ]. Είναι ο κωδικός που αποστέλλεται στον σταθμό κάθε φορά που η μονάδα αφοπλίζεται με μηχανική κλειδαριά.

[ADDRESS 51]: [ΚΩΔΙΚΟΣ ΑΦΟΠΛΙΣΗΣ ΥΠΟ ΑΠΕΙΛΗ]. Είναι ο κωδικός που αποστέλλεται στον σταθμό όταν σας αναγκάσουν να αφοπλίσετε την μονάδα με την βία και κάνετε χρήση “κωδικού απόπλισης υπό απειλή”.

[ADDRESS 52]: [ΚΩΔΙΚΟΣ ΑΦΟΠΛΙΣΗΣ ΜΕΣΩ D.L]. Είναι ο κωδικός που αποστέλλεται στον σταθμό όταν η μονάδα αφοπλίζεται με την διαδικασία Downloading.

[ADDRESS 53]: [ΚΩΔΙΚΟΣ ΚΑΘΥΣΤΕΡΗΣΗΣ ΟΠΛΙΣΗΣ]. Είναι ο κωδικός που αποστέλλεται στον σταθμό κάθε φορά που η μονάδα οπλίζει αργότερα από την ώρα θα προγραμματίσετε στην **[ADDRESS 88]**.

[ADDRESS 54]: [ΚΩΔΙΚΟΣ ΠΡΟΩΡΗΣ ΑΦΟΠΛΙΣΗΣ]. Είναι ο κωδικός που αποστέλλεται στον σταθμό κάθε φορά που η μονάδα θα αφοπλισθεί νωρίτερα από την ώρα θα προγραμματίσετε στην **[ADDRESS 89]**.

[ADDRESS 55]: [ΚΩΔΙΚΟΣ ΑΥΤΟΜΑΤΗΣ ΟΠΛΙΣΗΣ]. Είναι ο κωδικός που αποστέλλεται στον σταθμό κάθε φορά που η μονάδα οπλίζει αυτόματα.

[ADDRESS 56]: [ΚΩΔΙΚΟΣ ΑΥΤΟΜΑΤΗΣ ΑΦΟΠΛΙΣΗΣ]. Είναι ο κωδικός που αποστέλλεται στον σταθμό κάθε φορά που η μονάδα αφοπλίζει αυτόματα.

[ADDRESS 57]: [ΚΩΔΙΚΟΣ ΖΩΝΗΣ BYPASS]. Είναι ο κωδικός που αποστέλλεται στον σταθμό όταν ο πίνακας οπλίσει με ζώνες BYPASS.

[ADDRESS 58]: [ΚΩΔΙΚΟΣ ΣΥΝΑΓΕΡΜΟΥ ΖΩΝΗΣ ΠΥΡΑΝΙΧΝΕΥΣΗΣ]. Είναι ο κωδικός που δηλώνει την ύπαρξη φωτιάς και αποστέλλεται στον σταθμό όταν δοθεί συναγερμός από ζώνη πυρανίχνευσης.

[ADDRESS 59]: [ΚΩΔΙΚΟΣ ΣΥΝΑΓΕΡΜΟΥ]. Είναι ο κωδικός που αποστέλλεται στον σταθμό όταν δοθεί συναγερμός από κάποια ζώνη.

[ADDRESS 60]: [ΚΩΔΙΚΟΣ ΕΠΑΝΑΦΟΡΑΣ ΖΩΝΗΣ]. Είναι ο κωδικός που αποστέλλεται στον σταθμό κάθε φορά που θα επανέλθει σε ηρεμία μία ζώνη που έδωσε συναγερμό.

[ADDRESS 61]: [ΚΩΔΙΚΟΣ TAMPER ANΙΧΝΕΥΤΩΝ]. Είναι ο κωδικός που αποστέλλεται στον σταθμό όταν δοθεί συναγερμός από τον διακόπτη αντισαμποτάζ (TAMER) κάποιου ανιχνευτή.

[ADDRESS 62]: [ΚΩΔΙΚΟΣ ΕΠΑΝΑΦΟΡΑΣ TAMPER ANΙΧΝΕΥΤΩΝ]. Είναι ο κωδικός που αποστέλλεται στον σταθμό όταν επανέλθει σε ηρεμία ο διακόπτης αντισαμποτάζ που έδωσε συναγερμό.

[ADDRESS 63]: [ΚΩΔΙΚΟΣ ΒΛΑΒΗΣ ΖΩΝΗΣ ΠΥΡΑΝΙΧΝΕΥΣΗΣ]. Είναι ο κωδικός που αποστέλλεται στον σταθμό όταν υπάρχει βλάβη σε ζώνη πυρανίχνευσης

[ADDRESS 64]: [ΚΩΔΙΚΟΣ ΠΑΝΙΚΟΥ]. Είναι ο κωδικός που αποστέλλεται στον σταθμό όταν πιεστούν ταυτόχρονα τα πλήκτρα [7] και [9].

[ADDRESS 65]: [ΚΩΔΙΚΟΣ ΙΑΤΡΙΚΗΣ ΒΟΗΘΕΙΑΣ]. Είναι ο κωδικός που αποστέλλεται στον σταθμό όταν πίεςετε ταυτόχρονα τα πλήκτρα [1] και [3], για να ενημερώσετε ότι χρειάζεστε ιατρική βοήθεια.

[ADDRESS 66]: [ΚΩΔΙΚΟΣ ΦΩΤΙΑΣ]. Είναι ο κωδικός που δηλώνει την ύπαρξη φωτιάς και αποστέλλεται στον σταθμό όταν πιεστούν ταυτόχρονα τα πλήκτρα [4] και [6].

[ADDRESS 67]: [ΠΑΡΕΝΟΧΛΗΣΗ ΠΛΗΚΤΡΟΛΟΓΙΟΥ]. Είναι ο κωδικός που αποστέλλεται στον σταθμό έπειτα από 4 λανθασμένες προσπάθειες απόπλισης του συναγερμού.

[ADDRESS 68]: [ΚΩΔΙΚΟΣ ΒΛΑΒΗΣ ΓΡΑΜΜΗΣ ΤΗΣ ΣΕΙΡΗΝΑΣ]. Είναι ο κωδικός που αποστέλλεται στον σταθμό όταν κοπεί η γραμμή τροφοδοσίας της σειρήνας.

[ADDRESS 69]: [ΚΩΔΙΚΟΣ ΑΠΟΚΑΤΑΣΤΑΣΗΣ ΒΛΑΒΗΣ ΓΡΑΜΜΗΣ ΣΕΙΡΗΝΑΣ]. Είναι ο κωδικός που αποστέλλεται στον σταθμό μόλις αποκατασταθεί η βλάβη της γραμμής της σειρήνας που είναι συνδεδεμένη στην μονάδα.

[ADDRESS 70]: [ΚΩΔΙΚΟΣ ΑΠΩΛΕΙΑΣ ΠΕΡΙΦΕΡΕΙΑΚΟΥ]. Είναι ο κωδικός που αποστέλλεται στον σταθμό όταν σταματήσει η επικοινωνία του πίνακα με κάποιο πληκτρολόγιο.

[ADDRESS 71]: [ΕΠΑΝΑΦΟΡΑ ΠΕΡΙΦΕΡΕΙΑΚΟΥ]. Είναι ο κωδικός που αποστέλλεται στον σταθμό όταν αποκατασταθεί η επικοινωνία του πίνακα με τα πληκτρολόγια.

[ADDRESS 72]: [ΚΩΔΙΚΟΣ ΒΛΑΒΗΣ ΤΗΛΕΦΩΝΙΚΗΣ ΓΡΑΜΜΗΣ]. Είναι ο κωδικός που αποστέλλεται στον σταθμό όταν κατά την διάρκεια της λειτουργίας της μονάδας δημιουργηθεί βλάβη στην τηλεφωνική γραμμή που είναι συνδεδεμένη στην μονάδα.

[ADDRESS 73]: [ΚΩΔΙΚΟΣ ΑΠΟΚΑΤΑΣΤΑΣΗΣ ΒΛΑΒΗΣ ΤΗΛΕΦΩΝΙΚΗΣ ΓΡΑΜΜΗΣ]. Είναι ο κωδικός που αποστέλλεται στον σταθμό μόλις αποκατασταθεί η βλάβη της τηλεφωνικής γραμμής.

Ο κωδικός βλάβης τηλεφωνικής γραμμής και αποκατάστασης αυτής, αποστέλλεται στον κεντρικό σταθμό **μόνον εφ' όσον έχετε προγραμματίσει να γίνεται έλεγχος της γραμμής.** Ταυτόχρονα, θα μεταδοθούν και όσα συμβάντα έχει κρατήσει η μονάδα στην μνήμη της και δεν μεταδόθηκαν λόγω της βλάβης της γραμμής.

[ADDRESS 74]: [ΚΩΔΙΚΟΣ ΑΝΕΠΙΤΥΧΟΥΣ ΕΠΙΚΟΙΝΩΝΙΑΣ]. Είναι ο κωδικός που αποστέλλεται **στην πρώτη επαφή που θα έχει η μονάδα με τον κεντρικό σταθμό,** έπειτα από μία αποτυχημένη επικοινωνία μαζί του.

[ADDRESS 75]: [ΚΩΔΙΚΟΣ ΔΙΑΚΟΠΗΣ ΤΩΝ 220V]. Είναι ο κωδικός που αποστέλλεται στον σταθμό όταν η διακοπή της τάσης του δικτύου θα υπερβεί τον χρόνο που έχετε προγραμματίσει στον αντίστοιχο προγραμματισμό της σελίδας 23.

[ADDRESS 76]: [ΚΩΔΙΚΟΣ ΕΠΑΝΑΦΟΡΑΣ 220V]. Είναι ο κωδικός που αποστέλλεται στον σταθμό όταν επανέλθει η τάση του δικτύου μετά από κάποια διακοπή.

[ADDRESS 77]: [ΚΩΔΙΚΟΣ ΧΑΜΗΛΗΣ ΤΑΣΗΣ ΣΥΣΣΩΡΕΥΤΗ]. Είναι ο κωδικός που αποστέλλεται στον σταθμό όταν, μετά από κάποια διακοπή, η τάση του συσσωρευτή πέσει κάτω από τα **10.5V.**

[ADDRESS 78]: [ΚΩΔΙΚΟΣ ΕΠΑΝΑΦΟΡΑΣ ΧΑΜΗΛΗΣ

ΤΑΣΗΣ]: Είναι ο κωδικός που αποστέλλεται στον σταθμό όταν η τάση του συσσωρευτή θα επανέλθει στα φυσιολογικά επίπεδα.

[ADDRESS 79]: [ΚΩΔΙΚΟΣ ΚΑΜΕΝΗΣ ΑΣΦΑΛΕΙΑΣ & ΥΠΕΡΒΑΣΗΣ ΡΕΥΜΑΤΟΣ]. Είναι ο κωδικός που αποστέλλεται στον σταθμό όταν καεί κάποια ασφάλεια του πίνακα ή όταν το ρεύμα στην έξοδο τροφοδοσίας των πληκτρολογίων υπερβεί 1.1 Α.

[ADDRESS 80]: [ΚΩΔΙΚΟΣ ΑΠΟΚΑΤΑΣΤΑΣΗΣ ΚΑΜΕΝΗΣ ΑΣΦΑΛΕΙΑΣ]. Είναι ο κωδικός που αποστέλλεται στον σταθμό όταν αποκατασταθεί η καμένη ασφάλεια.

[ADDRESS 81]: [ΚΩΔΙΚΟΣ ΕΠΕΜΒΑΣΗΣ ΜΕΣΩ D.L.]. Είναι ο κωδικός που αποστέλλεται στον σταθμό μόλις ολοκληρωθεί η διαδικασία Downloading.

[ADDRESS 82]: [ΚΩΔΙΚΟΣ ΠΡΟΓΡΑΜΜΑΤΙΣΜΟΥ ΠΙΝΑΚΑ]. Είναι ο κωδικός που αποστέλλεται στον σταθμό κάθε φορά που θα αρχίσει ο προγραμματισμός του πίνακα από τον τεχνικό.

[ADDRESS 83]: [ΚΩΔΙΚΟΣ ΛΗΞΗΣ ΠΡΟΓΡΑΜΜΑΤΙΣΜΟΥ ΠΙΝΑΚΑ]. Είναι ο κωδικός που αποστέλλεται στον σταθμό όταν τελειώσει προγραμματισμός του πίνακα από τον τεχνικό.

[ADDRESS 84]: [ΚΩΔΙΚΟΣ TEST]. Είναι ο κωδικός του TEST που θα αποστέλλει ο πίνακας στον σταθμό.

[ADDRESS 85]: [ΗΜΕΡΕΣ TEST] Στην διεύθυνση αυτή προγραμματίζουμε κάθε πόσες ημέρες ή ώρες θα γίνεται το αυτόματο TEST. Αν στην διεύθυνση αυτή προγραμματίσουμε το **00**, το TEST θα είναι ωριαίο, ενώ αν προγραμματίσουμε **01-99** το TEST θα είναι ημερήσιο.

[ADDRESS 86]: [ΩΡΕΣ TEST]. Στην διεύθυνση αυτή προγραμματίζουμε κάθε πόσες ώρες θα μεταδίδεται το TEST στον κεντρικό σταθμό, στην περίπτωση που το TEST θα είναι ωριαίο και όχι ημερήσιο. Μπορούμε να προγραμματίσουμε από **01-23** ώρες.

[ADDRESS 87]: [ΩΡΑ TEST]. Στην διεύθυνση αυτή προγραμματίζονται, σε 24ωρη βάση, η ώρα και τα λεπτά που θα μεταδίδεται το ημερήσιο TEST (00:00 – 23:59). Ο εργοστασιακός προγραμματισμός είναι **00:00**, δηλαδή το ημερήσιο TEST γίνεται τα μεσάνυκτα.

[ADDRESS 88]: [ΩΡΑ ΚΑΘΥΣΤΕΡΗΣΗΣ ΟΠΛΙΣΗΣ]. Στην διεύθυνση αυτή προγραμματίζεται η ώρα μέχρι την οποία πρέπει να οπλίσει η μονάδα. Αν η μονάδα δεν οπλίσει μέχρι την ώρα αυτή, θα ενημερωθεί ο κεντρικός σταθμός.

[ADDRESS 89]: [ΩΡΑ ΠΡΟΩΡΗΣ ΑΦΟΠΛΙΣΗΣ]. Στην διεύθυνση αυτή προγραμματίζεται η ώρα μέχρι την οποία πρέπει ο συναγερμός να είναι σε λειτουργία. Αν η μονάδα αφοπλισθεί πριν την συγκεκριμένη ώρα, θα ενημερωθεί ο κεντρικός σταθμός.

ΤΗΛΕΠΡΟΓΡΑΜΜΑΤΙΣΜΟΣ

Εκτός από τον τοπικό προγραμματισμό, με την χρήση του πληκτρολογίου, ο προγραμματισμός της μονάδας μπορεί να γίνει και από απόσταση, μέσω μιας κοινής τηλεφωνικής γραμμής, με την χρήση υπολογιστή, MODEM και του προγράμματος επικοινωνίας SIGMALOAD.

Ο προγραμματισμός με την διαδικασία **Downloading** μπορεί να γίνει εύκολα και γρήγορα, ανεξάρτητα αν η μονάδα είναι οπλισμένη ή αποπλισμένη. Κάθε επέμβαση στην μονάδα με τον τρόπο αυτό, κατάγράφεται στην μνήμη συμβάντων, μαζί με το αντίστοιχο μήνυμα.

Κατά την διάρκεια του **Downloading** **δεν μπορεί να γίνει προγραμματισμός από τα πληκτρολόγια της μονάδας**, μπορεί, όμως, να γίνει όπλιση ή απόπλιση του πίνακα. Επίσης, όταν ο πίνακας είναι οπλισμένος και δοθεί συναγερμός από κάποια ζώνη, θα σταματήσει την διαδικασία **Downloading** και θα δώσει αμέσως συναγερμό.

Η επικοινωνία του υπολογιστή με τον πίνακα μπορεί να γίνει, εφόσον είναι ενεργοποιημένη η διαδικασία D.L., με τους εξής τρόπους:

Τοπικός προγραμματισμός D.L.: Συνδέστε τον πίνακα με τον υπολογιστή, μέσω του Interface που μπορείτε να προμηθευτείτε από την Sigma Security. Από το πρόγραμμα SigmaLoad επιλέξτε “Απ’ ευθείας σύνδεση” και, μόλις ο υπολογιστής συνδεθεί με τον πίνακα, θα γίνει η ανταλλαγή κωδικών μεταξύ πίνακα και υπολογιστή και στην συνέχεια μπορείτε να προχωρήσετε στον προγραμματισμό.

Οι δύο επόμενοι τρόποι αφορούν τον προγραμματισμό από απόσταση μέσω τηλεφωνικής γραμμής και υπολογιστή.

Απευθείας πρόσβαση: Μέσω του προγράμματος επικοινωνίας γίνεται η επιλογή του τηλεφωνικού αριθμού του πίνακα και, μόλις αποκατασταθεί η σύνδεση, δίνεται ο κωδικός πρόσβασης (στην πρώτη επικοινωνία πρέπει να δοθεί ο DEFAULT κωδικός, δηλ. **9999**) και στην συνέχεια γίνεται ο προγραμματισμός του πίνακα.

Callback: Μέσω του προγράμματος επικοινωνίας, γίνεται η επιλογή του τηλεφωνικού αριθμού του πίνακα και, μόλις αποκατασταθεί η σύνδεση, δίνεται ο κωδικός πρόσβασης. Εάν ο κωδικός είναι σωστός, ο πίνακας διακόπτει την σύνδεση, καταλαμβάνει την τηλεφωνική γραμμή και καλεί το τηλέφωνο που είναι προγραμματισμένο σαν τηλέφωνο Callback. Όταν ο πίνακας επικοινωνήσει με το PC και ανταλλάξουν τους κωδικούς τους, τότε μπορεί να γίνει ο προγραμματισμός του πίνακα.

Από την στιγμή που θα προγραμματισθεί το τηλέφωνο **Callback**, **δεν θα μπορεί να γίνει απευθείας πρόσβαση στον πίνακα**, εκτός εάν,

κατά την διάρκεια της επικοινωνίας, μαζί με τον κωδικό πρόσβασης, στείλετε και τον κωδικό ακύρωσης της διαδικασίας **Callback**.

ΠΡΟΣΟΧΗ! Πρέπει πάντοτε να ελέγχεται ο σωστός αριθμός του τηλεφώνου **Callback** πριν γίνει η αποσύνδεση από την μονάδα.

[ADDRESS 94]: [ΚΩΔΙΚΟΣ ΠΙΝΑΚΑ]. Είναι ο κωδικός ID (ταυτότητα) του πίνακα, τον οποίο αποστέλλει στο PC κάθε φορά που επικοινωνούν, αφού πρώτα δεχθεί τον σωστό κωδικό πρόσβασης. Ο εργοστασιακός προγραμματισμός του κωδικού αυτού είναι ο **0000**.

[ADDRESS 95]: [ΚΩΔΙΚΟΣ ΠΡΟΣΒΑΣΗΣ] (DOWNLOAD ACCESS CODE). Είναι ο κωδικός που πρέπει να πάρει η μονάδα από το PC, μόλις επικοινωνήσουν, για να επιτρέψει την πρόσβαση στις λειτουργίες της, με την διαδικασία του Downloading. Ο εργοστασιακός προγραμματισμός του κωδικού αυτού είναι ο **9999** **και πρέπει οπωσδήποτε να αλλάξει για λόγους ασφαλείας.**

[ADDRESS 96]: [ΚΩΔΙΚΟΣ ΑΚΥΡΩΣΗΣ CALLBACK]. Είναι ο κωδικός που πρέπει να στείλετε από το PC στον πίνακα, μαζί με τον κωδικό πρόσβασης, κάθε φορά που θέλετε να παρακάμψετε την διαδικασία Callback.

[ADDRESS 97]: [ΠΑΡΑΚΑΜΨΗ ΑΥΤΟΜΑΤΟΥ ΤΗΛΕΦΩΝΗΤΗ/FAX]. Όταν στην τηλεφωνική γραμμή που συνδέεται ο πίνακας είναι συνδεδεμένος και αυτόματος τηλεφωνητής – απαντητής ή FAX, τότε προγραμματίζετε στην διεύθυνση αυτή το **[1]**, αν θέλετε να γίνεται παράκαμψη του τηλεφωνητή ή του FAX, ή το **[0]**, αν θέλετε να μη γίνεται παράκαμψη (εργοστασιακός προγραμματισμός).

Για να μπορέσει να γίνει η παράκαμψη του τηλεφωνητή ή του FAX θα πρέπει, οπωσδήποτε, η τηλεφωνική γραμμή να συνδεθεί πρώτα στον πίνακα, στην θέση LINE και ο τηλεφωνητής ή το FAX να συνδεθεί στην θέση SET. Επίσης, ο τηλεφωνητής και το FAX, θα πρέπει να προγραμματισθούν ώστε να απαντούν μετά από πέντε κουδουνίσματα. Η παράκαμψη του αυτόματου τηλεφωνητή ή του FAX γίνεται ως εξής:

Ο υπολογιστής καλεί το τηλέφωνο του πίνακα για D.L., το αφήνει να κουδουνίσει μία ή δύο φορές και το κλείνει. Ο πίνακας ανιχνεύει τα κουδουνίσματα και περιμένει 30 δευτερόλεπτα για νέα κλήση. Στο διάστημα αυτό ο υπολογιστής επικοινωνεί εκ νέου με τον πίνακα, ο οποίος θα απαντήσει στο πρώτο κουδούνισμα και θα καταλάβει την τηλεφωνική γραμμή, αποκόπτοντάς την έτσι από τον αυτόματο τηλεφωνητή ή το FAX και θα αρχίσει την διαδικασία Downloading, αφού πρώτα λάβει τον κωδικό προσπέλασης από τον υπολογιστή.

ΣΥΝΟΠΤΙΚΟΣ ΠΙΝΑΚΑΣ ΠΡΟΓΡΑΜΜΑΤΙΣΜΟΥ (ΣΕΛΙΔΑ 1)

| | |
|-----------------------------|----------------------------|
| Έναρξη-Λήξη Προγραμματισμού | [ΚΩΔΙΚΟΣ ΤΕΧΝΙΚΟΥ] [ENTER] |
|-----------------------------|----------------------------|

| | |
|--------------------------------|-------------------------------------|
| Αντιστοίχιση Ζώνης Πληκ/λογίου | [ADDRESS] [0][1] [ZONE] [X] [X] |
| Επιλογή Απεικόνισης LED ARM | [ADDRESS] [0][2] [X] = 0 ή 1 |
| Τρόπος Λειτουργίας Βομβητή | [ADDRESS] [0][3] [X] = 0, 1, 2 ή 3 |
| Επιλογή Τύπου Συσκευής | [ADDRESS] [0][4] [X] = 0, 1, 2 ή 3 |
| Επιλογή Τύπου Συναγερμού | [ADDRESS] [0][5] [X] = 0 ή 1 |
| Αυτόματο Bypass Ζωνών | [ADDRESS] [0][6] [X] = 0, 1, 2 ή 3 |
| Αυτόματη Απενεργοποίηση Ζωνών | [ADDRESS] [0][7] [X] = 0, 1, 2 ...9 |
| Αυτόματη Περιμετρική Όπλιση | [ADDRESS] [0][8] [X] = 0 ή 1 |
| Έλεγχος Διακοπής 220 V AC | [ADDRESS] [0][9] [X] [X] = 00...99 |
| Ενεργοποίηση Down Loading | [ADDRESS] [1][0] [X] [X] = 00...99 |

| | |
|--|---|
| Προγραμματισμός Τύπου Ζώνης | [ZONE] [Z][Z] [MODE] [A] [B] [d] [ENTER] (A=0...3, B=1...9, d=0,1 ή,2) |
| Προγραμματισμός Ζώνης Delay | [ZONE] [Z][Z] [TIME] [T] [T] =00...99 |
| Τμήμα στο οποίο ανήκει η Ζώνη | [ZONE] [Z][Z] [PART] [P][P] [ENTER] |
| Προγραμματισμός όλων των παραμέτρων μιας Ζώνης | [ZONE] [Z][Z] [MODE] [A] [B] [d] [PART] [P] [P] [TIME] [T] [T] |
| Κωδικός Συναγερμού Ζώνης | [ZONE] [Z][Z] [CHIME] [C] [C] |
| Έλεγχος Παραμέτρων Ζώνης | [READ] [ZONE] [Z][Z] |

| | |
|--|--|
| Απομόνωση Ζωνών (Εκτός Λειτουργίας) | [ADDRESS] [1][1] [ZONE] [Z] [Z] [Z] [Z]...[Z] [Z] [ENTER] |
| Επιλογή Ζωνών CHIME | [ADDRESS] [1][2] [ZONE] [Z] [Z] [Z] [Z]...[Z] [Z] [ENTER] |
| Επιλογή Ζωνών GROUP BYPASS | [ADDRESS] [1][3] [ZONE] [Z] [Z] [Z] [Z]...[Z] [Z] [ENTER] |
| Επιλογή των Ζωνών που δεν θα επηρεάζουν την Όπλιση | [ADDRESS] [1][4] [ZONE] [Z] [Z] [Z] [Z]...[Z] [Z] [ENTER] |
| Επιλογή των Ζωνών που θα στείλουν την Επαναφορά | [ADDRESS] [1][5] [ZONE] [Z] [Z] [Z] [Z]...[Z] [Z] [ENTER] |
| Επιλογή του τύπου της Επαναφοράς των Ζωνών | [ADDRESS] [1][6] [ZONE] [Z] [Z] [Z] [Z]...[Z] [Z] [ENTER] |

| | |
|-----------------------|----------------------------------|
| Προγραμματισμός PGM-1 | [ADDRESS] [1] [8]... (Σελίδα 34) |
| Προγραμματισμός PGM-2 | [ADDRESS] [1] [9]... (Σελίδα 34) |

ΣΥΝΟΠΤΙΚΟΣ ΠΙΝΑΚΑΣ ΠΡΟΓΡΑΜΜΑΤΙΣΜΟΥ (ΣΕΛΙΔΑ 2)

| | |
|---------------------------------|---------------------------------------|
| Χρόνος Εξόδου Α' Τμήματος | [TIME] [1] [T] [T] [ENTER] (00...255) |
| Χρόνος Εξόδου Β' Τμήματος | [TIME] [2] [T] [T] [ENTER] (00...255) |
| Διάρκεια Συναγερμού | [TIME] [3] [T] [T] [ENTER] (00...99) |
| Διάρκεια Συν/ρμού 24ωρων Ζωνών | [TIME] [4] [T] [T] [ENTER] (00...255) |
| Διάρκεια Συν/ρμού Ζωνών Πυρ/σης | [TIME] [5] [T] [T] [ENTER] (00...99) |

| | |
|---|---|
| Κωδικοί /Επίπεδο Ασφαλείας-Τμήμα | [CODE] [K] [K] [L] [P] [C] [ENTER] |
| Αλλαγή Κωδικού Τεχνικού | [CODE] [0] [0] [ΝΕΟΣ ΚΩΔΙΚΟΣ] |
| Αλλαγή του DEFAULT Κωδικού του Τεχνικού | [CODE] [9] [8] [ΠΑΛΑΙΟΣ ΚΩΔΙΚΟΣ] [ΝΕΟΣ ΚΩΔΙΚΟΣ][ΝΕΟΣ ΚΩΔΙΚΟΣ] |
| Έλεγχος Κωδικού | [READ] [CODE] [K] [K] (00...98) |

| | |
|---------------------------------|------------------------------------|
| Τονική ή Παλμική Επιλογή | [ADDRESS] [2][0] [X] = 1, 2, 3 ή 4 |
| Έλεγχος της Τηλεφωνικής Γραμμής | [ADDRESS] [2][1] [X] [X] = 00...99 |
| Συναγερμός Βλάβης Τ/Φ Γραμμής | [ADDRESS] [2][2] [X] = 1 ή 2 |
| Αριθμός Κεντρικών Σταθμών | [ADDRESS] [2][3] [X] = 1 ή 2 |
| Προσπάθειες Επικοινωνίας με CS | [ADDRESS] [2][4] [X][X] = 00...99 |

| | |
|--|--|
| Εγγραφή-Αλλαγή Τηλεφώνου | [ADDRESS] [X] [X] [Τ/Φ] [ENTER] |
| Εγγραφή Τηλεφώνου για Επιλογή μέσω Τηλεφωνικού Κέντρου | [ADDRESS] [X] [X] [ΑΡΙΘΜΟΣ Τ/Φ ΚΕΝΤΡΟΥ] [TIME] [Τ/Φ] [ENTER]; |
| Εγγραφή Τηλεφώνου για Αργή Επιλογή | [ADDRESS] [X] [X] [TIME] [Τ/Φ] [ENTER] |
| Διάβασμα Τηλεφώνου | [READ] [ADDRESS] [X] [X] = 25...37 |
| Διαγραφή Τηλεφώνου | [ADDRESS] [X] [X] [ENTER] |

| | |
|---------------------------------|---------------------------------------|
| Τηλέφωνα Α' Κεντρικού Σταθμού | [ADDRESS] [2] [5]...[ADDRESS] [2] [7] |
| Τηλέφωνα Β' Κεντρικού Σταθμού | [ADDRESS] [2] [8]...[ADDRESS] [3] [0] |
| Τηλέφωνο D.L. (Callback) | [ADDRESS] [3] [1] |
| Τηλέφωνα Α' Καναλιού Τηλεφωνητή | [ADDRESS] [3] [2]...[ADDRESS] [3] [4] |
| Τηλέφωνα Β' Καναλιού Τηλεφωνητή | [ADDRESS] [3] [5]...[ADDRESS] [3] [7] |

| | |
|---|---------------------------|
| Επαναφορά Εργοστασιακών Προγραμματισμών | [ADDRESS] [0] [0] [ENTER] |
|---|---------------------------|

| | |
|--------------------|---------------------------|
| Διαγραφή Συμβάντων | [ADDRESS] [9] [9] [ENTER] |
|--------------------|---------------------------|

ΠΙΝΑΚΑΣ ΠΡΟΓΡΑΜΜΑΤΙΣΜΟΥ ΤΟΥ ΚΩΔΙΚΟΠΟΙΗΤΗ (Σελίδα 1)

| | |
|---|----------------------------------|
| Κωδικός Πελάτη Α' Σταθμού 1 ^ο Τμήματος | [ADDRESS] [3][8] [A] [A] [A] [A] |
| Κωδικός Πελάτη Α' Σταθμού 2 ^ο Τμήματος | [ADDRESS] [3][9] [A] [A] [A] [A] |
| Κωδικός Πελάτη Β' Σταθμού 1 ^ο Τμήματος | [ADDRESS] [4][0] [A] [A] [A] [A] |
| Κωδικός Πελάτη Β' Σταθμού 2 ^ο Τμήματος | [ADDRESS] [4][1] [A] [A] [A] [A] |
| Επιλογή Format Επικοινωνίας Α' Σταθμού | [ADDRESS] [4][2] [A] [A] [A] [A] |
| Επιλογή Format Επικοινωνίας Β' Σταθμού | [ADDRESS] [4][3] [A] [A] [A] [A] |

| | |
|------------------------------------|--------------------------|
| Κωδικός Όπλισης | [ADDRESS] [4][4] [K] [0] |
| Κωδικός Περιμετρικής Όπλισης | [ADDRESS] [4][5] [K] [K] |
| Κωδικός Όπλισης με Κλειδί | [ADDRESS] [4][6] [K] [K] |
| Κωδικός Γρήγορης Όπλισης | [ADDRESS] [4][7] [K] [K] |
| Κωδικός Όπλισης μέσω Downloading | [ADDRESS] [4][8] [K] [K] |
| Κωδικός Αφόπλισης | [ADDRESS] [4][9] [K] [0] |
| Κωδικός Αφόπλισης με Κλειδί | [ADDRESS] [5][0] [K] [K] |
| Κωδικός Αφόπλισης υπό Απειλή | [ADDRESS] [5][1] [K] [K] |
| Κωδικός Αφόπλισης μέσω Downloading | [ADDRESS] [5][2] [K] [K] |
| Κωδικός Καθυστέρησης Όπλισης | [ADDRESS] [5][3] [K] [K] |
| Κωδικός Πρόωρης Αφόπλισης | [ADDRESS] [5][4] [K] [K] |
| Κωδικός Αυτόματης Όπλισης | [ADDRESS] [5][5] [K] [K] |
| Κωδικός Αυτόματης Αφόπλισης | [ADDRESS] [5][6] [K] [K] |

| | |
|---------------------------------------|--------------------------|
| Κωδικός Ζώνης Bypass | [ADDRESS] [5][7] [K] [0] |
| Κωδικός Συναγεραμού Ζώνης Πυρ/χνευσης | [ADDRESS] [5][8] [K] [0] |
| Κωδικός Συναγεραμού | [ADDRESS] [5][9] [K] [0] |
| Κωδικός Επαναφοράς Ζώνης | [ADDRESS] [6][0] [K] [0] |
| Κωδικός TAMPER Ανιχνευτών | [ADDRESS] [6][1] [K] [0] |
| Κωδικός Επαναφοράς TAMPER Ανιγ/τών | [ADDRESS] [6][2] [K] [0] |
| Κωδικός Βλάβης Ζώνης Πυρανίχνευσης | [ADDRESS] [6][3] [K] [0] |
| Κωδικός Πανικού | [ADDRESS] [6][4] [K] [K] |
| Κωδικός Ιατρικής Βοήθειας | [ADDRESS] [6][5] [K] [K] |
| Κωδικός Φωτιάς | [ADDRESS] [6][6] [K] [K] |

| | |
|---------------------------------------|--------------------------|
| Κωδικός Παρενόχλησης Πληκτρολογίου | [ADDRESS] [6][7] [K] [K] |
| Κωδικός Βλάβης Γραμμής Σειρήνας | [ADDRESS] [6][8] [K] [K] |
| Κωδικός Αποκατάστασης Βλάβης Σειρήνας | [ADDRESS] [6][9] [K] [K] |
| Κωδικός Απώλειας Περιφερειακού | [ADDRESS] [7][0] [K] [K] |
| Κωδικός Επαναφοράς Περιφερειακού | [ADDRESS] [7][1] [K] [K] |
| Κωδικός Βλάβης Τηλεφωνικής Γραμμής | [ADDRESS] [7][2] [K] [K] |
| Κωδικός Αποκατάστασης Τηλ/κής Γραμμής | [ADDRESS] [7][3] [K] [K] |
| Κωδικός Ανεπιτυχούς Επικοινωνίας | [ADDRESS] [7][4] [K] [K] |

ΠΙΝΑΚΑΣ ΠΡΟΓΡΑΜΜΑΤΙΣΜΟΥ ΤΟΥ ΚΩΔΙΚΟΠΟΙΗΤΗ (Σελίδα 2)

| | |
|---|--------------------------|
| Κωδικός Διακοπής των 220 V AC | [ADDRESS] [7][5] [K] [K] |
| Κωδικός Επαναφοράς των 220 V AC | [ADDRESS] [7][6] [K] [K] |
| Κωδικός Χαμηλής Τάσης του Συσσωρευτή | [ADDRESS] [7][7] [K] [K] |
| Κωδικός Επαναφοράς Χαμηλής Τάσης του Συσσωρευτή | [ADDRESS] [7][8] [K] [K] |
| Κωδικός Καμένης Ασφάλειας | [ADDRESS] [7][9] [K] [K] |
| Κωδικός Αποκατάστασης Καμένης Ασφάλειας | [ADDRESS] [8][0] [K] [K] |

| | |
|--|--------------------------|
| Κωδικός Επέμβασης μέσω Downloading | [ADDRESS] [8][1] [K] [K] |
| Κωδικός Έναρξης Προγραμματισμού του Πίνακα | [ADDRESS] [8][2] [K] [K] |
| Κωδικός Λήξης Προγραμματισμού Πίνακα | [ADDRESS] [8][3] [K] [K] |

| | |
|--------------------|-------------------------------|
| Κωδικός TEST | [ADDRESS] [8][4] [K] [K] |
| Ημέρες TEST | [ADDRESS] [8][5] [X] [X] |
| Ωρες TEST | [ADDRESS] [8][6] [X] [X] |
| Ωρα Αυτόματου TEST | [ADDRESS] [8][7] [H][H][M][M] |

| | |
|--------------------------|-------------------------------|
| Ωρα Καθυστέρησης Όπλισης | [ADDRESS] [8][8] [H][H][M][M] |
| Ωρα Πρόωρης Αφόπλισης | [ADDRESS] [8][9] [H][H][M][M] |

| | |
|---|----------------------------------|
| Κωδικός Πίνακα για Downloading | [ADDRESS] [9][4] [K] [K] [K] [K] |
| Κωδικός Πρόσβασης για Downloading | [ADDRESS] [9][5] [K] [K] [K] [K] |
| Κωδικός Ακύρωσης Callback | [ADDRESS] [9][6] [K] [K] [K] [K] |
| Κωδικός Παράκαμψης Αυτόματου Τηλεφωνητή ή Fax | [ADDRESS] [9][7] [X] = 0 ή 1 |

| | |
|--|--|
| Διάβασμα Περιεχομένου Διεύθυνσης | [READ] [ADDRESS] [X] [X] |
| Διαγραφή Περιεχομένου Διεύθυνσης | [ADDRESS] [X] [X] & [ENTER] |
| Ταυτόχρονη Διαγραφή των Περιεχομένων όλων των Διευθύνσεων | [ADDRESS] [9] [8] & [ENTER] [ΚΩΔ. ΤΕΧΝΙΚΟΥ] & [ENTER] |
| Διακοπή Επικοινωνίας του Κωδικοποιητή με τον Κεντρικό Σταθμό | [ΚΩΔΙΚΟΣ ΤΕΧΝΙΚΟΥ] & [ENTER] |

Π Ε Ρ Ι Ε Χ Ο Μ Ε Ν Α

| | |
|--|-----------|
| Γενικά..... | 1 |
| Γενικά χαρακτηριστικά του πίνακα..... | 1 |
| Γενικά χαρακτηριστικά του κωδικοποιητή..... | 3 |
| Τεχνικά χαρακτηριστικά..... | 4 |
| Οδηγίες Εγκατάστασης..... | 5 |
| Έλεγχος της μονάδας πριν την εγκατάσταση..... | 5 |
| Συνδεσμολογία ανιχνευτών, πληκτρολογίων και των άλλων περιφερειακών..... | 6 |
| Γείωση..... | 7 |
| Έλεγχος του συσσωρευτή..... | 7 |
| Συντήρηση..... | 8 |
| Συνδεσμολογία..... | 9 |
| Επεξήγηση των ορίων συνδέσεων του πίνακα..... | 9 |
| Συνδεσμολογία του Apollo..... | 10 |
| Συνδεσμολογία των ζωνών..... | 11 |
| Σύνδεση ανιχνευτή χωρίς TAMPER..... | 12 |
| Σύνδεση ανιχνευτή και TAMPER στη ίδια ζώνη..... | 12 |
| Σύνδεση ανιχνευτή και TAMPER στη ίδια ζώνη με δύο τερματικές αντιστάσεις..... | 13 |
| Σύνδεση πυρανιχνευτών σε ζώνη πυρανίχνευσης..... | 13 |
| Προγραμματιζόμενη έξοδος PGM-1 (TC)..... | 15 |
| Έξοδος για έλεγχο αυτοδύναμης σειρήνας (SSP)..... | 15 |
| Έξοδος συναγερμού 12 V (SR)..... | 15 |
| Έξοδοι για τροφοδοσία σειρηνών - ανιχνευτών..... | 15 |
| Συνδεσμολογία των σειρηνών..... | 16 |
| Έξοδος για την τροφοδοσία των πληκτρολογίων..... | 16 |
| Ενδείξεις και χρήση του πληκτρολογίου..... | 17 |
| Ενδεικτικά LED's..... | 18 |
| Πλήκτρα..... | 19 |
| Προγραμματισμός της μονάδας από τον τεχνικό..... | 19 |
| Προγραμματισμός από το πληκτρολόγιο..... | 20 |
| Αντιστοίχιση ζώνης πληκτρολογίου..... | 20 |
| Επιλογή του τύπου απεικόνισης..... | 21 |
| Προγραμματισμός λειτουργίας του βομβητή..... | 21 |

| | |
|---|-----------|
| Προγραμματισμός των παραμέτρων της μονάδας..... | 22 |
| Επιλογή του τύπου της συσκευής..... | 22 |
| Επιλογή του τύπου συναγερμού..... | 22 |
| Αυτόματο Bypass των ζωνών..... | 23 |
| Αυτόματη απενεργοποίηση των ζωνών..... | 23 |
| Προγραμματισμός του αυτόματου “HOME”..... | 24 |
| Έλεγχος της διακοπής των 220 V..... | 24 |
| Ενεργοποίηση του Downloading..... | 25 |
| Προγραμματισμός των ζωνών..... | 25 |
| Πίνακας εργοστασιακού προγραμματισμού των ζωνών..... | 25 |
| Πίνακας των τύπων των ζωνών..... | 26 |
| Προγραμματισμός του τύπου των ζωνών..... | 27 |
| Προγραμματισμός ζώνης με καθυστέρηση..... | 28 |
| Προγραμματισμός του τμήματος στο οποίο ανήκει η ζώνη..... | 28 |
| Ταυτόχρονος προγραμματισμός όλων των παραμέτρων της ζώνης..... | 29 |
| Προγραμματισμός του κωδικού συναγερμού της ζώνης..... | 29 |
| Διάβασμα του προγραμματισμού των παραμέτρων μιας ζώνης..... | 30 |
| Δοκιμή της λειτουργίας των ζωνών (Walk Test)..... | 30 |
| Απομόνωση των ζωνών..... | 30 |
| Επιλογή των ζωνών που θα λειτουργούν σαν κουδούνι..... | 31 |
| Επιλογή των ζωνών που θα βγαίνουν ομαδικά εκτός λειτουργίας..... | 31 |
| Επιλογή των ζωνών που δεν θα επηρεάζουν την όπλιση όταν είναι ανοικτές..... | 32 |
| Επιλογή των ζωνών που θα στείλουν επαναφορά..... | 33 |
| Επιλογή του τρόπου αποστολής της επαναφοράς των ζωνών..... | 33 |
| Προγραμματιζόμενες εξόδους (PGM)..... | 34 |
| Προγραμματισμός εξόδων (PGM)..... | 34 |
| Πίνακας λειτουργίας εξόδων (PGM)..... | 36 |
| Προγραμματισμός χρόνων εξόδου και διάρκειας συναγερμού..... | 37 |
| Πίνακας χρόνων..... | 37 |
| Προγραμματισμός των χρόνων εξόδου..... | 37 |
| Προγραμματισμός διάρκειας συναγερμού..... | 38 |
| Προγραμματισμός διάρκειας συναγερμού 24ωρων ζωνών..... | 38 |
| Προγραμματισμός διάρκειας συναγερμού ζωνών πυρανίχνευσης..... | 39 |
| Κωδικοί..... | 39 |
| Πίνακας επιπέδων ασφαλείας κωδικών..... | 40 |
| Προγραμματισμός κωδικών ανά τμήμα και επίπεδο ασφαλείας..... | 41 |
| Αλλαγή του κωδικού του τεχνικού..... | 42 |

| | |
|---|--------------|
| Αλλαγή του Default κωδικού του τεχνικού..... | 42 |
| Επαναφορά εργοστασιακών κωδικών..... | 43 |
| Επικοινωνία του πίνακα με Κεντρικό Σταθμό ή με τηλέφωνα..... | 44 |
| Προγραμματισμός των παραμέτρων επικοινωνίας..... | 44 |
| Προγραμματισμός του τρόπου επιλογής..... | 44 |
| Έλεγχος της τηλεφωνικής γραμμής..... | 45 |
| Αριθμός κεντρικών σταθμών..... | 46 |
| Προσπάθειες επικοινωνίας..... | 46 |
| Προγραμματισμός, αλλαγή ή διαγραφή τηλεφώνων..... | 46 |
| Τηλέφωνα κεντρικών σταθμών..... | 46 |
| Τηλέφωνο Callback..... | 46 |
| Τηλέφωνα τηλεφωνητή..... | 47 |
| Προγραμματισμός για λειτουργία μέσω τηλεφωνικού κέντρου..... | 47 |
| Προγραμματισμός τηλεφώνων με αργή επιλογή..... | 48 |
| Επαναφορά εργοστασιακών προγραμματισμών..... | 48 |
| Διαγραφή συμβάντων..... | 48 |
| Έλεγχος της λειτουργίας του τηλεφωνητή..... | 49 |
| Κωδικοποιητής..... | 49 |
| Προγραμματισμός του κωδικοποιητή..... | 50 |
| Πίνακας με τα Format επικοινωνίας του κωδικοποιητή..... | 50 |
| Τηλεπρογραμματισμός (Downloading)..... | 55 |
| Πίνακες..... | 57-60 |
| Συνοπτικός πίνακας προγραμματισμού της μονάδας..... | 57 |
| Συνοπτικός πίνακας προγραμματισμού του κωδικοποιητή..... | 59 |