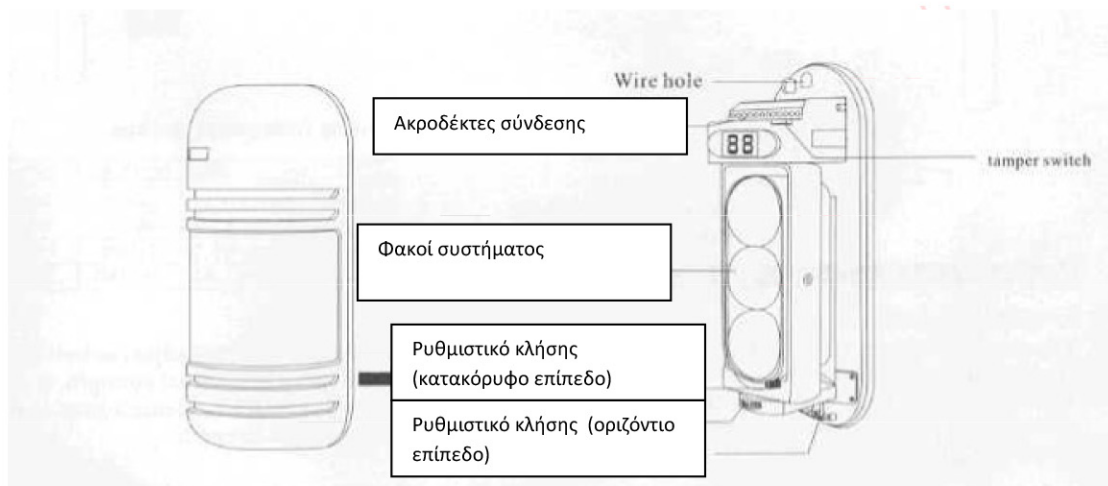


# ΒΕΑΜ FOCUS (ΔΕΣΜΕΣ ΥΠΕΡΥΘΡΩΝ)

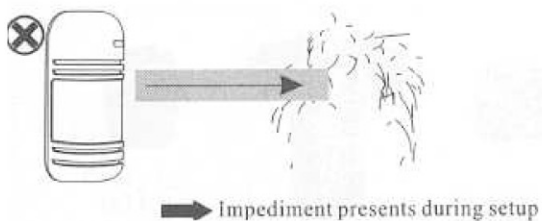
## ΜΕ ΕΠΙΛΟΓΗ ΚΑΝΑΛΙΩΝ

### ΠΕΡΙΓΡΑΦΗ ΔΟΜΙΚΩΝ ΜΕΡΩΝ

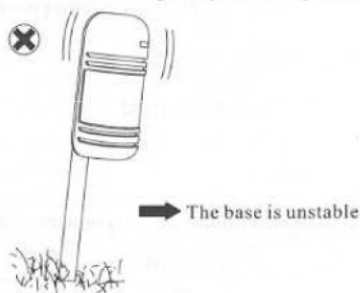


### ΒΑΣΙΚΕΣ ΟΔΗΓΙΕΣ ΕΓΚΑΤΑΣΤΑΣΗΣ

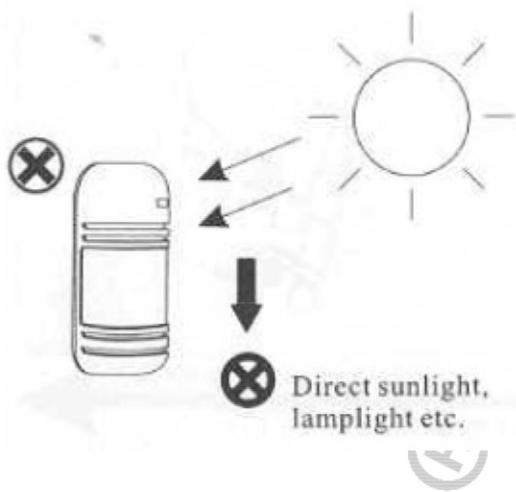
#### ΔΙΑΔΙΚΑΣΙΑ ΕΓΚΑΤΑΣΤΑΣΗΣ ΚΑΙ ΡΥΘΜΙΣΕΩΝ



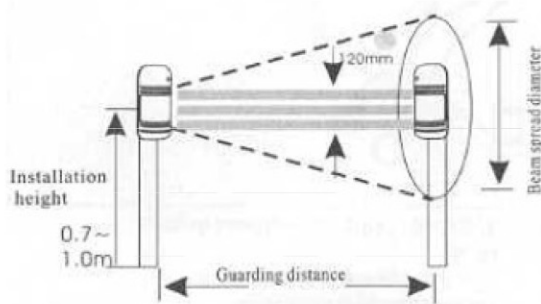
Ποτέ δεν πρέπει να υπάρχουν εμπόδια μεταξύ πομπού και δέκτη. Βεβαιωθείτε πως το φύλλωμα κάποιου γειτονικού δέντρου δεν θα μπορεί να παρεμβληθεί μεταξύ πομπού και δέκτη.



Οι βάσεις στερέωσης των beams πρέπει να είναι σταθερές. Ποτέ μην χρησιμοποιείτε ασταθή σημεία στήριξης.

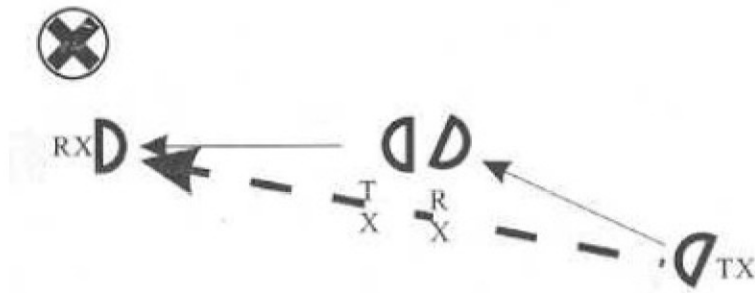


Οι δέκτες δεν πρέπει ποτέ να τοποθετούνται σε σημεία που εκτίθενται άμεσα στο ηλιακό φως ή σε σημεία που θα προσπίπτει πάνω τους δέσμη έντονου φωτός.

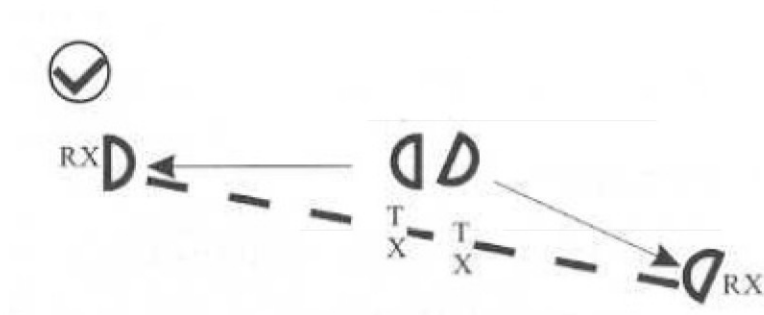


Style	Guarding distance	Beam spread diameter
ABE- 50B	50m	1.5m
ABE- 75B	75m	2.3m
ABE- 100B	100m	3.0m
ABE-125B	125m	3.8m
ABE-150B	150m	4.5m
ABE- 180B	180m	5.4m
ABE- 200B	200m	6.0m
ABE- 250B	250m	7.5m

Οι “δέσμες” υπερύθρων που εκπέμπονται από τον πομπό είναι σχετικά στενές και απαιτείται ακρίβεια στην ευθυγράμμιση τους. Η διασπορά της δέσμης ανάλογα με τη απόσταση –όπως εμφανίζεται στο παραπάνω πίνακα δείχνει τα όρια της ακτινοβολίας ανάλογα με την απόσταση. Ιδανικά η ευθυγράμμιση κάθε πομπού και δέκτη πρέπει να είναι στα όρια των 12cm. Όσο μεγαλώνει η απόκλιση από το ιδανικό τόσο μειώνεται η αξιοπιστία της λειτουργίας των δεσμών. Αναλυτικότερα δείτε την παράγραφο «ευθυγράμμιση πομπού δέκτη».



Αν εγκαθιστάτε περισσότερα από ένα ζευγάρια δεσμών ποτέ δεν πρέπει πομποί και δέκτες να τοποθετούνται δίπλα -δίπλα ακόμα και αν έχετε επιλέξει διαφορετικό κανάλι λειτουργίας.

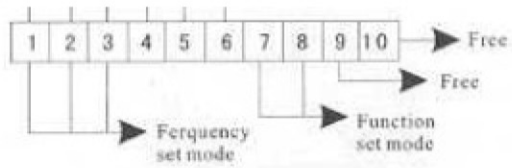


Αν εγκαθιστάτε περισσότερα από ένα ζευγάρια δεσμών θα πρέπει να φροντίζεται ώστε οι πομποί να τοποθετούνται δίπλα- δίπλα και οι δέκτες τα απομακρυσμένα σημεία. Ιδανικά το κανάλι λειτουργίας κάθε ζευγαριού πρέπει να είναι διαφορετικό.

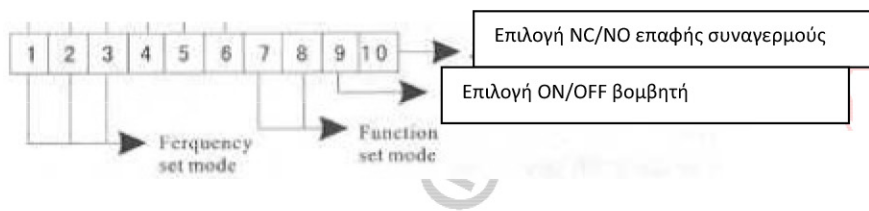
Η τάση τροφοδοσίας στους ακροδέκτες κάθε πομπού και δέκτη πρέπει να είναι σταθεροποιημένη και να κυμαίνεται μεταξύ 12 και 16V DC. Δώστε προσοχή στην πολικότητα της τροφοδοσίας.

## ΛΕΙΤΟΥΡΓΙΑ DIP SWITCH

### ΘΕΣΗ ΔΙΑΚΟΠΤΩΝ ΠΟΜΠΟΥ



### ΘΕΣΗ ΔΙΑΚΟΠΤΩΝ ΔΕΚΤΗ



### ΕΠΙΛΟΓΗ ΣΥΧΝΟΤΗΤΑΣ ΜΕΣΩ ΔΙΑΚΟΠΤΩΝ 1-3

Επιλογή DIP	1	2	3	4	5	6	7	8
1	OFF	ON	OFF	ON	OFF	ON	OFF	ON
2	OFF	OFF	ON	ON	OFF	OFF	ON	ON
3	OFF	OFF	OFF	OFF	ON	ON	ON	ON

**ΠΡΟΣΟΧΗ Η ΡΥΘΜΙΣΗ ΚΑΝΑΛΙΟΥ ΠΡΕΠΕΙ ΝΑ ΕΙΝΑΙ ΙΔΙΑ ΣΕ ΚΑΘΕ ΖΕΥΓΑΡΙ ΠΟΜΠΟΥ ΔΕΚΤΗ**

### ΛΕΙΤΟΥΡΓΙΕΣ ΜΕΣΩ ΔΙΑΚΟΠΤΩΝ 7 και 8

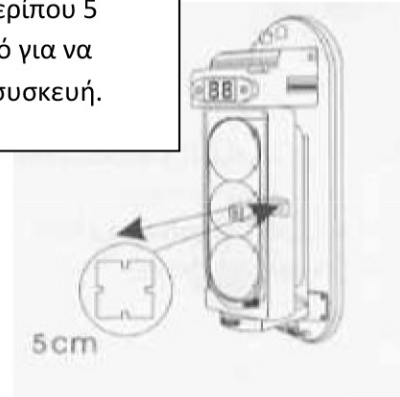
Μόδα DIP	Ένδειξη στάθμης	Ένδειξη καναλιού	Δεν χρησιμοποιείται	
7	ON	ON	OFF	OFF
8	ON	OFF	ON	OFF

## ΕΥΘΥΓΡΑΜΙΣΗ ΠΟΜΠΟΥ ΔΕΚΤΗ

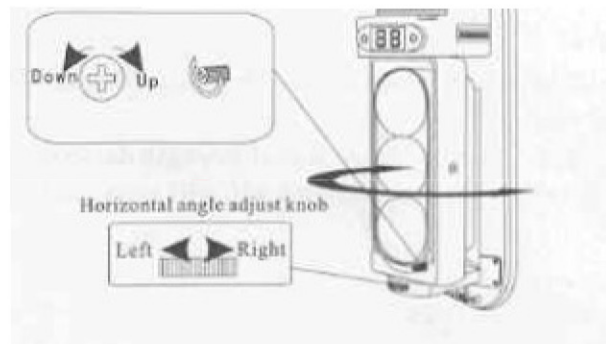
Οπτικό σκόπευτρο, βάλτε το μάτι σας σε απόσταση περίπου 5 εκατοστών από αυτό για να δείτε την απέναντι συσκευή.

Η πλήρης ευθυγράμμιση πομπού και δέκτη είναι απαραίτητη προϋπόθεση για την εύρυθμη λειτουργία του συστήματος.

Χρησιμοποιήστε το «σκόπευτρο» που υπάρχει και ρυθμίστε την κλίση στον οριζόντιο και κατακόρυφο άξονα ώστε η απέναντι συσκευή (πομπός ή δέκτης) να βρίσκεται στο κέντρο του σκόπευτρου.



Ρυθμίστε την κλίση στο οριζόντιο και κατακόρυφο επίπεδο ώστε να έχετε την μέγιστη δυνατή ένδειξη σήματος.



## ΡΥΘΜΙΣΗ ΤΟΥ ΧΡΟΝΟΥ ΑΠΟΚΡΙΣΗΣ



Ανάλογα με την ταχύτητα του εισβολέα πρέπει να ρυθμιστεί ο χρόνος απόκρισης του κάθε ανιχνευτή . Ακολουθήστε το παρακάτω διάγραμμα προκειμένου να ρυθμίσετε το χρόνο απόκρισης κάθε δέσμης

