

Εργαλεία Χειρός, Ακριβείας με Μεταλλική Στίθωση & τελείωμα
 Κατασκευασμένα από ανοξείδωτο ατσάλι με γυαλιστό τελείωμα
 Εφοδιασμένα με ελατήριο από έλασμα & ενισχυμένα με συγκόλληση
 Προσφέρουν άνεση & αντοχή μέσω ενισχυμένων
 & σφυρηλατημένων συνδέσμων

1. Κοπτικές επιφάνειες επαγωγικής σκλήρυνσης & βαφής
2. Κράμα υψηλής ποιότητας & αντοχής που έχει υποστεί ειδικές επεξεργασίες σκλήρυνσης & διαμόρφωσης ώστε να αποδίδει το καλύτερο δυνατό αποτέλεσμα για μεγάλο χρονικό διάστημα
3. Επιφάνειες ειδικά επεξεργασμένες με αντιδιαβρωτική προστασία & άψογο τελείωμα



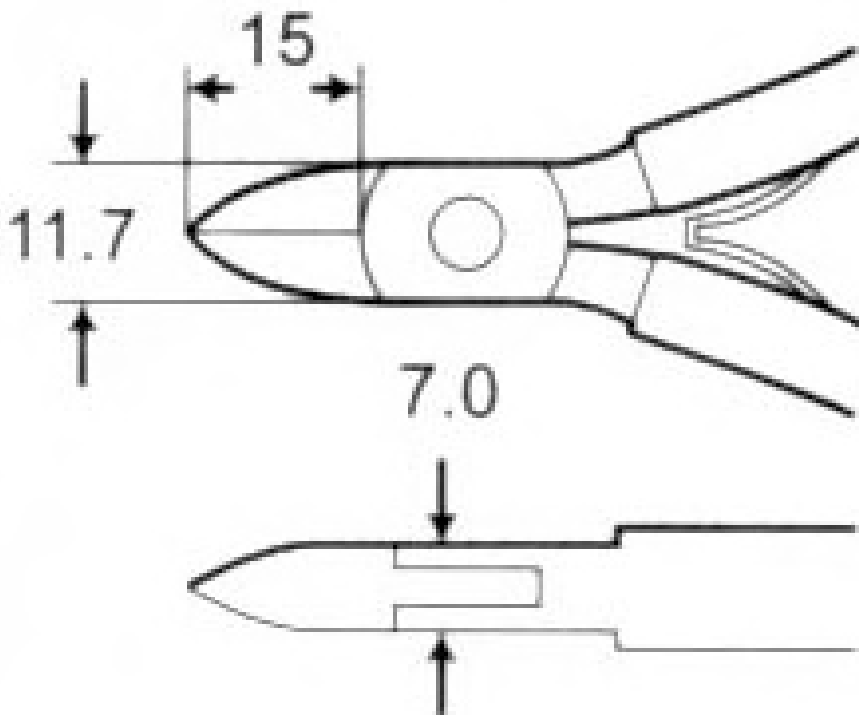
Ανοξείδωτο ατσάλι



1PK-21 Κόφτης πηγάγιος 110mm



Pro'sKit®



Συσκευασία BLISTER

 **RoHS compliant**
 2002/95/EC