

EGD-04 Γενικές Πληροφορίες Ασφαλείας

Ακολουθήστε τις οδηγίες προσεκτικά! Μην προχωρήσετε στην εγκατάσταση πριν διαβάσετε τις οδηγίες. Όλες οι μετατροπές στις καλωδιώσεις στην παροχή των 220V και οι ρυθμίσεις πρέπει να γίνουν από πιστοποιημένο τεχνικό. Το κουτί που περιέχει τον αυτοματισμό είναι αδιάβροχο. Η πλακέτα δεν πρέπει να εκτεθεί σε πηγές θερμότητας ή ισχυρά ηλεκτρομαγνητικά πεδία. Η εγγύηση δεν καλύπτει εσφαλμένη τοποθέτηση ή κακή χρήση.

Προδιαγραφές

Τροφοδοσία	220VAC
Κατανάλωση	<1W
Μέγιστο Φορτίο	2000W
Μέγιστος Αριθμός Τηλεχειριστηρίων	20 τεμ. *
Απόσταση	100μ σε ανοιχτό χωρο.
Εφαρμογή	Κυλινδρικό ή κεντρικό μοτέρ.

* Ο αριθμος γίνεται απεριόριστος όταν γίνει αντιγραφή από τα διαθέσιμα τηλεχειριστήρια.

Συναρμολόγηση και τοποθέτηση

- 1) Αφαιρέστε την πλακέτα από το εσωτερικό του αδιάβροχου κουτιού.
- 2) Χρησιμοποιώντας ένα δράπανο κάντε 4 τρύπες στην πλάτη του κουτιού.
- 3) Τοποθετήστε το κουτί στον τοίχο και μετεφέρετε τις τρύπες και κάνετε με ένα μολύβι στην επιφάνεια του τοίχου.
- 4) Κάντε τις τρύπες στον τοίχο.
- 5) Τοποθετήστε τα παρεμβύσματα (ουπατ) που βρίσκονται στη συσκευασία στο τοίχο και βιδώστε το κουτί στον τοίχο με τις αντίστοιχες βίδες.
- 6) Τοποθετήστε την πλακέτα πίσω στο κουτί και βιδώστε τη.
- 7) Συνδέστε το μοτέρ και τους φωτοαισθητήρες (δέσμες) όπως φαίνεται στο σχέδιο Νο1.
- 8) Τροφοδοτήστε τη συσκευή.

Λειτουργία.

- 1) Ενδεικτική λυχνία Led.

Όταν η συσκευή τροφοδοτηθεί, το ενδεικτικό πράσινο led θα ανάψει.

Το μπλε Led δείχνει την κατάσταση της συσκευής, όταν κινείται το μοτέρ , θα ανάψει μια φορά.

- 2) Κλέμμες τυπωμένου και πλήκτρα:

1 , 2 > Είσοδος N / L 220VAC

3 , 4 , 5 > Επαφές τροφοδοσίας μοτέρ. Κλειστή / Ανοικτή / Κοινή . (NC / NO / COM).

(Προσοχή!!! Οι επαφές αυτές βγάζουν απευθείας 220VAC για την τροφοδοσία του μοτέρ. Δεν είναι ξηρές επαφές)

6 , 7 > Έξοδος τροφοδοσίας 12VDC . + και – αντίστοιχα, για την τροφοδότηση των δεσμών ή φωτοαισθητήρων.

8 > P.ALT . Επαφή σύνδεσης του μπουτόν για χειροκίνητη χρήση της συσκευής.

9 > Com . Κοινή επαφή για τη σύνδεση του μπουτόν και των φωτοαισθητήρων.

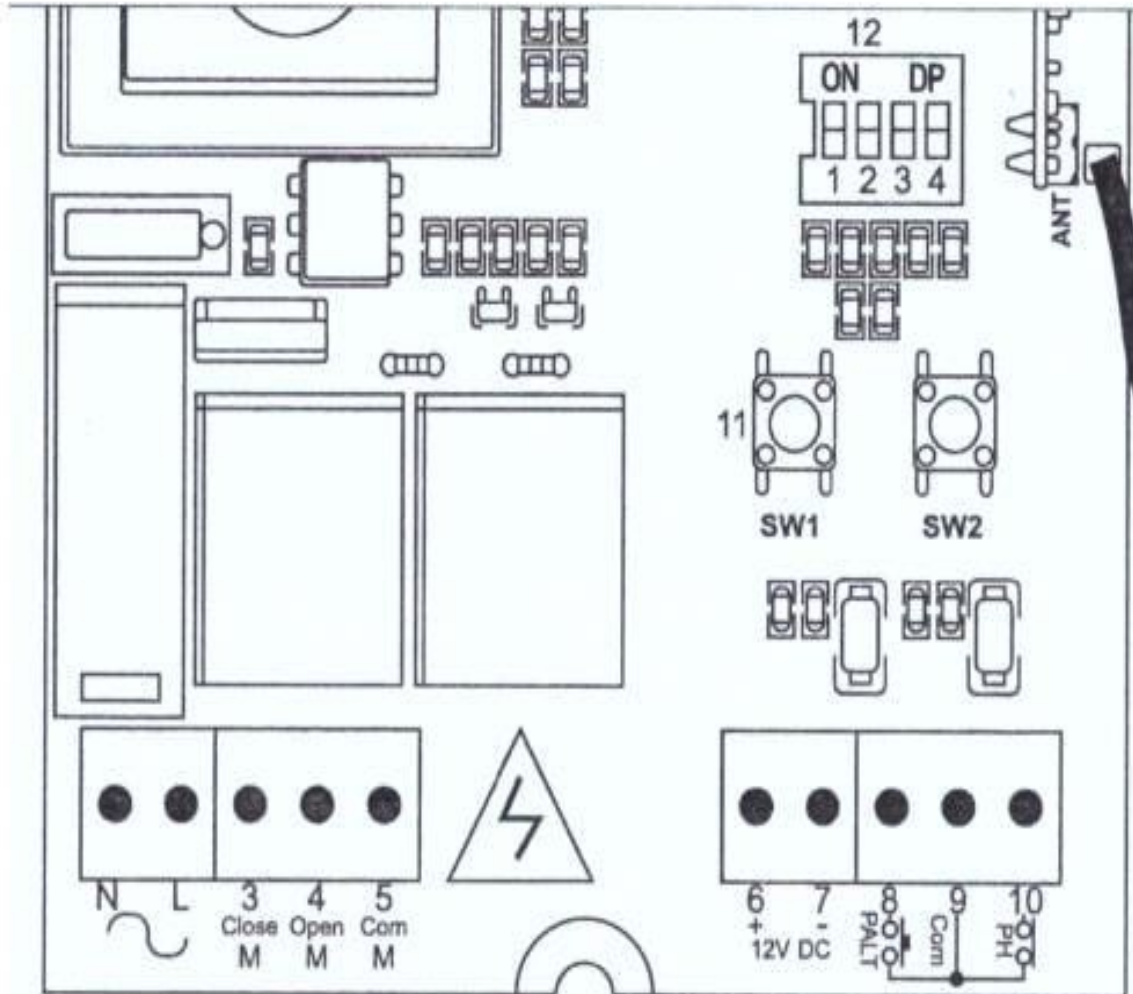
10 > PH. Εδώ συνδέεται η εντολή από τους φωτοαισθητήρες.

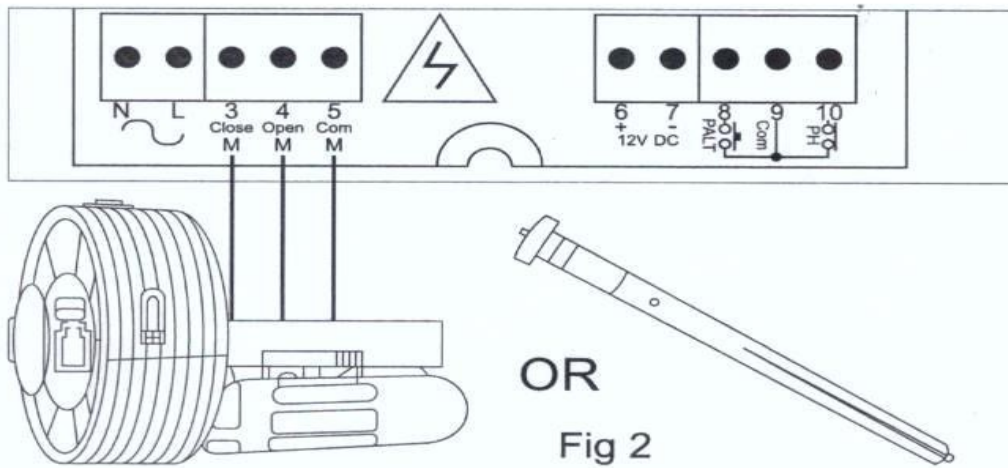
11 > SW1 . Πλήκτρο προγραμματισμού για προσθαφαίρεση τηλεχειριστηρίων.

12 > Dip Switch. Μικροδιακόπτες ρύθμισης των λειτουργιών του αυτοματισμού της πλακέτας.

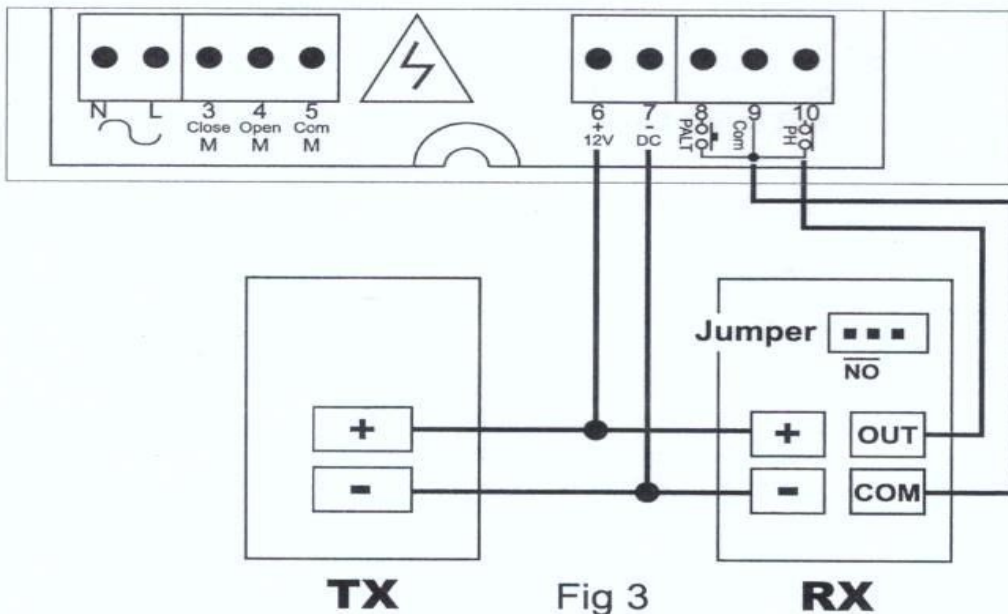
1. Το πλήκτρο SW2 δεν χρησιμοποιείται και δεν έχει κάποια λειτουργία.
2. Ο εγκαταστάτης πρέπει να τοποθετήσει τους πυκνωτές εκκίνησης (αν απαιτείται) στις υποδοχές.

Συνδεσμολογία





- Connect with photocell sensor.



Προσθαφαίρεση τηλεχειριστηρίων.

1) Προσθήκη τηλεχειριστηρίου.

Κρατήστε πατημένο το πλήκτρο SW1 για τουλάχιστον 1 δευτερόλεπτο, ώστε ο τηλεχειρισμός να έρθει σε κατάσταση προγραμματισμού, και αφήστε το. Το ενδεικτικό Led θα παραμείνει αναμμένο. Αμέσως πιέζουμε το πρώτο πλήκτρο από το τηλεχειριστήριο που θέλουμε να καταχωρήσουμε. Όταν αναβοσβήσει το ενδεικτικό led του τηλεχειρισμού 2 φορές, η καταχώρηση είναι επιτυχής.

Σημείωση: Αν ο τηλεχειρισμός δε λάβει σήμα σε 6 δευτερόλεπτα, θα βγει από την κατάσταση προγραμματισμού. Ακόμη αν καταχωρηθούν πάνω από 20 τηλεχειριστήρια το led θα αναβοσβήσει 5 φορές και θα βγει αυτόματα από τον προγραμματισμό.

2) Διαγραφή τηλεχειριστηρίων.

Για τη διαγραφή των τηλεχειριστηρίων από τη μνήμη του τηλεχειρισμού κρατήστε πατημένο το πλήκτρο SW1 για 6 δευτερόλεπτα μέχρι να ανάψει το ενδεικτικό μπλε led. Τα χειριστήρια έχουν διαγραφεί.

Χρήση του τηλεχειριστηρίου.

Λειτουργία 3 πλήκτρων :

Το τηλεχειριστήριο έχει 4 πλήκτρα. Το 1ο ανοίγει την πόρτα, το 2ο την κλείνει, το 3ο σταματάει τη διαδρομή . Το 4ο δε χρησιμοποιείται.

Λειτουργία 1 πλήκτρου:

Το κάθε πλήκτρο μπορεί να χρησιμοποιηθεί για κυκλική λειτουργία . Άνοιγμα-Κλείσιμο-Stop.

Οι παραπάνω λειτουργίες μπορούν να αλλάξουν.(Ανατρέξτε στη Ρύθμιση των DipSwitch)

Αυτόματη διαδρομή

Η λειτουργία αυτόματης διαδρομής αυτοματοποιεί το άνοιγμα-κλείσιμο της πόρτας σε προκαθορισμένους χρόνους.

Ρύθμιση αυτόματης διαδρομής

- 1) Μετακινήστε την πόρτα στην κλειστή θέση.
- 2) Μεταφέρετε το διακόπτη dipswitch 2 στη θέση ON. Το μπλε ενδεικτικό θα αναβοσβήσει μια φορά. Η διαδικασία έχει ενεργοποιηθεί.
- 3) Πατήστε το άνοιγμα της πόρτας από το τηλεχειριστήριο. Μόλις ανοίξει η πόρτα πατήστε αμέσως το Stop (πλήκτρο 3). Η διαδικασία έχει ολοκληρωθεί.

Εάν ο διακόπτης dipswitch 2 μεταφερθεί στη θέση OFF, ο τηλεχειρισμός θα επανέλθει στην εργοστασιακή του ρύθμιση.

Η εργοστασιακή ρύθμιση των χρόνων ανοίγματος/κλεισίματος είναι 10 δευτερόλεπτα. Εάν η διαδικασία είναι κάτω των 15 δευτερολέπτων η συσκευή θα καταγράψει 15 δευτερολέπτα. Εάν ο χρόνος είναι πάνω από 180 δευτερόλεπτα, θα καταγραφούν μόνο τα 180 δευτερόλεπτα.

Ρυθμίσεις των DipSwitch

- 1) DipSwitch 1 > Στη θέση ON ρυθμίζουμε το χρόνο αυτόματου κλεισίματος σε περίπτωση που ο χρήστης δεν πατήσει το κλείσιμο από το τηλεχειριστήριο. (Προσοχή! Ακολουθήστε πρώτα τη διαδικασία αυτόματης διαδρομής).
- 2) DipSwitch 2 > Στη θέση ON ρυθμίζουμε το χρόνο της αυτόματης διαδρομής.
- 3) DipSwitch 3 > Στη θέση ON ρυθμίζουμε το πλήκτρο του τηλεχειριστηρίου που θα χρησιμοποιήσουμε σαν λειτουργία 1 πλήκτρου. Ρυθμίζεται σε συνδυασμό με το DipSwitch 4.
- 4) DipSwitch 4 > Στη θέση ON , απαιτείται το συνεχές πάτημα του τηλεχειριστηρίου μέχρι να κλείσει-ανοίξει η πόρτα. Στη θέση OFF πιέζουμε μια φορά τα πλήκτρα του τηλεχειριστηρίου και αναλαμβάνει τον αυτοματισμό ο τηλεχειρισμός.

Ρύθμιση χρόνου αυτόματου κλεισίματος

- 1) Βεβαιωθείτε ότι η διαδικασία **αυτόματης διαδρομής** έχει ολοκληρωθεί, το DipSwitch 2 βρίσκεται στη θέση ON και η πόρτα βρίσκεται στην ανοικτή θέση.
- 2) Γυρίστε το DipSwitch 1 στη θέση ON και ανοίξτε την πόρτα , Κατά τη διάρκεια αυτής της διαδικασίας η συσκευή μετράει χρόνο και το Buzzer θα ηχεί κάθε δευτερόλεπτο.

- 3) Όταν ο χρόνος που παραμένει η πόρτα ανοικτή ,είναι αρκετός , πιέζουμε το πλήκτρο Stop από το τηλεχειριστήριο.

Εναλλακτική ρύθμισης αυτόματου κλεισίματος.

Με αυτή τη λειτουργία ο τηλεχειρισμός “μετράει” το χρόνο ανοίγματος-στάσης-κλεισίματος αυτόματα.

Τοποθετήστε τα DipSwitch 1 και 2 στη θέση ON το σύστημα θα έρθει σε κατάσταση αυτόματης προστασίας διαδρομής – κλεισίματος. Ο βομβητής θα παράγει ένα beep.

Πατήστε το πλήκτρο ανοίγματος. Ο βομβητής θα παράγει ένα σύντομο beep. Μόλις ανοίξει πλήρως πατήστε το Stop. Υπολογίστε το χρόνο εξόδου και πατήστε το Stop ξανά.

Προσοχή! Εάν ο χρόνος αυτόματου κλεισίματος είναι λιγότερος από 10 δευτερόλεπτα , ο αυτοματισμός θα καταγράψει 10 δευτερόλεπτα. Εάν ο χρόνος είναι μεγαλύτερος από 120 δευτερόλεπτα ο αυτοματισμός θα καταγράψει μόνο τα 120 δευτερόλεπτα.

Όταν ο αυτοματισμός ξεκινάει την αυτόματη λειτουργία κλεισίματος θα ακουστούν από το βομβητή 3 beep σε αργή ταχύτητα.

Κατά τη διάρκεια του αυτόματου κλεισίματος εάν οι φωτοαισθητήρες ανιχνεύσουν κάποιο εμπόδιο η διαδικασία θα σταματήσει.

Στην περίπτωση που κατά τη διάρκεια ανοίγματος της πόρτας ο χρήστης πατήσει Stop, η πόρτα δεν θα ακολουθήσει τη διαδικασία αυτόματου κλεισίματος.

Εάν ο εγκαταστάτης τοποθετήσει το DipSwitch 1 στη θέση ON και το DipSwitch 2 στη θέση OFF η διαδικασία αυτόματου κλεισίματος δε θα πραγματοποιηθεί.



Με την παρούσα η KAL ELECTRONICS δηλώνει ότι ο τηλεχειρισμός EGD-04 συμμορφώνεται προς τις ουσιώδεις απαιτήσεις και τις λοιπές σχετικές διατάξεις της οδηγίας RED .

ΜΟΝΤΕΛΟ : EGD-04

ΣΥΧΝΟΤΗΤΑ : 433.92MHz

ΔΙΑΘΕΣΗ : TRIDIMAS ELECTRONICS

Σημείωση : Σιγουρευτείτε ότι υπάρχει θερμικό υπερφόρτωσης πάνω στο μοτέρ πριν την εγκατάσταση.